

# AUT、AUTA AUR、AURA<sup>SERIES</sup>

## 通用口/非常口用電気錠

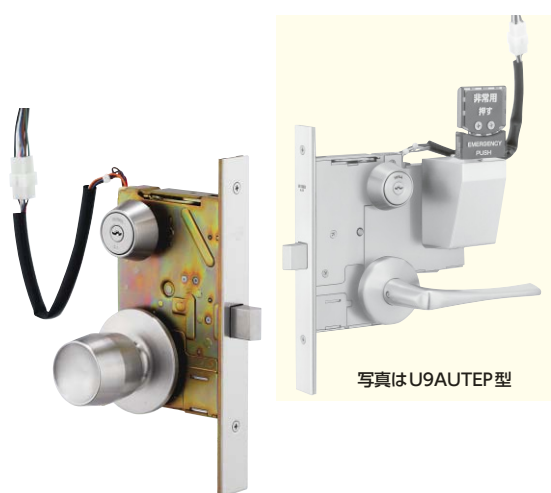
(機能切替型：通電時解錠/通電時施錠/通電時解錠アンチパニック機能付/  
通電時施錠アンチパニック機能付/)

この製品は指定建物錠です。(非常開装置付は機能2、4型のみ指定建物錠です) 錠の性能表示はP888をご参照ください。  
(注) 非常開装置が付く側には防犯性能はありません。

AUT  
AUTA  
AUR  
AURA



写真はU9AUT51-1型 (ST)



写真はU9AUTU-1型 (ST)

写真はU9AUTEP型

施工・取付時に、通電時解錠または通電時施錠の機能を選択・切替できます。AUT、AUTA、AUR、AURAは同一ケースです。錠ケースのフロント部に内蔵されたスイッチで、機能の切替が簡単に行えます。(PAT)

### ■電気錠の動作—AUT(A)とAUR(A)を、簡単に切り替えられます。

- ・AUT(A) (通電時解錠を選択)：停電時は施錠します。  
(高いセキュリティが必要な扉)
- ・AUR(A) (通電時施錠を選択)：停電時は解錠します。  
(非常口・防災優先の扉)

例えば、施工中の電源のないときには、扉を閉めても自動施錠しないようにAURの設定にし、竣工前にAUTの設定に戻す、というようなことが簡単に行えます。

### ■アンチパニック機能付の有無も切替可能です。

アンチパニック機能付に設定すると、施錠していても内側からノブ(レバーハンドル)を回すだけで解錠でき、扉を開けることができます。

(注) ご発注の際にはAUT、AUTA、AUR、AURAのいずれかをご指示ください。ご指示の機能に設定した状態で出荷いたします。

### ■自動的に施錠します。

- ・AUT(A) (通電時解錠型)：非通電時に扉を閉めると、自動施錠します。
- ・AUR(A) (通電時施錠型)：通電時に扉を閉めると、自動施錠します。

### ■キーまたはサムターンで解錠できます。

キーまたはサムターンで解錠すると、一度扉を開閉するまで解錠を保持しますので、片手で解錠し、開扉ができます。

### ■電気錠の施解錠および扉の開閉の状態を電氣的に確認できます。(無電圧接点出力)

### ■施錠時はノブ(レバーハンドル)は固定となります。

### ■AMT(R)型と同じ切欠で取付可能です。また、ALT(R)型の切欠に対応可能な製品も用意しています。

- ・AMT(R)、ALT(R)型は2010年3月廃止品です。

■開扉時にはデッドロッキングラッチが引っ込んだままになるので(フラットラッチ機構)扉を閉める時の力(ラッチング力)がなくなりました。扉が閉まると自動的にラッチが出ます。

### ■ワンタッチ非常開装置付のAUT(A)EP、AUR(A)EP型もあります。

- ・AUT(R)とは切欠が異なりますのでご注意ください。
- ・非常解錠が行われた場合は、電氣的に確認できます。(無電圧接点出力)
- ・非常解錠後は閉扉自動施錠です。

### ■簡単にシリンダーの交換が可能なインターチェンジャブルシリンダー(詳細はP73参照)が装着できます。

- ・U9シリンダーのみ装着可能です。

(注) 扉と枠のチリ寸法は6mm以内としてください。

### ■仕様

バックセット(mm)	76・100
ケース深さ(mm)	104・128
スペーシング(mm)	95
扉厚可能範囲 (mm以上～mm未満)	ノブ：33～42・42～50・50～58・58～66 レバーハンドル： 33～35・35～36・36～38・38～40・40～42 42～44・44～46・46～48・48～50・50～52 52～54・54～56・56～58・58～60・60～62 62～64・64～66

(注) レバーハンドル仕様で扉厚が33～36の場合は、丸座の下に製品に同梱されているライナー(t1.5)を敷いて取り付けてください。

■機能

●アンチパニック機能なし

装着可能シリンダー	型 式	外 側	内 側	JLMA規格
U9 PR LB JN	AUT* <b>-1</b> AUR* <b>-1</b>	シリンダー 空ノブ (施錠時固定)	サムターン 空ノブ (施錠時固定)	C103-E21 (AUT) C103-E11 (AUR)
U9 PR LB JN	AUT* <b>-2</b> AUR* <b>-2</b>	シリンダー 空ノブ (施錠時固定)	— 空ノブ (施錠時固定)	C183-E21 (AUT) C183-E11 (AUR)
U9 PR LB JN	AUT* <b>-3</b> AUR* <b>-3</b>	— 空ノブ (施錠時固定)	サムターン 空ノブ (施錠時固定)	C073-E21 (AUT) C073-E11 (AUR)
U9 PR LB JN	AUT* <b>-4</b> AUR* <b>-4</b>	シリンダー 空ノブ (施錠時固定)	シリンダー 空ノブ (施錠時固定)	C163-E21 (AUT) C163-E11 (AUR)

●アンチパニック機能付

装着可能シリンダー	型 式	外 側	内 側	JLMA規格
U9 PR LB JN	AUTA* <b>-2</b> AURA* <b>-2</b>	シリンダー 空ノブ (施錠時固定)	— 空ノブ	C103-E21 (AUTA) C103-E11 (AURA)

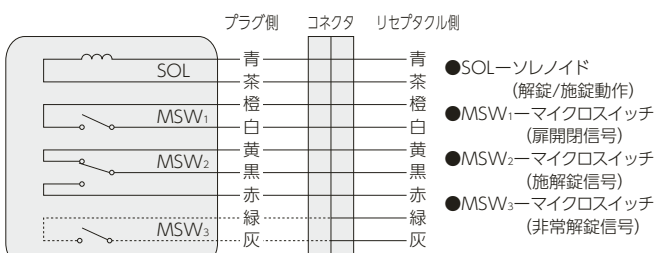
- シリーズ名の次にある\*はノブ形状D・W・U・P・Q型、レバーハンドル形状50・51・52・56・57・64・66・346・414・430・431・432・441・472型(黄銅製を除く)、ケースハンドルC型を示します。納期等の詳細はノブ・レバーハンドル装着可能一覧表(P598)参照。
- 装着可能シリンダーに記載されている以外のシリンダーは、作動不良の原因となりますのでご使用いただけません。

■電気仕様

名 称	定 格			
ソレノイド (解錠動作)	電圧 DC24V(±20%)	電流 0.3A(±20%)	通電時間 連続	通電率 1
マイクロ スイッチ (扉開閉信号)	電圧 DC24V	電流 2mA~100mA	有効チリ寸法 6mm以内	
マイクロ スイッチ (施錠信号)	電圧 DC24V	電流 2mA~100mA		
リード線	長さ400mm(9Pコネクタ付) AWG-26 UL1007耐熱ビニール電線			
使用温度範囲	-10℃~+50℃(結露、氷結しないこと)			

AUT  
AUTA  
AUR  
AURA

■内部回路



(本図は解錠、開扉時を示す)  
破線はAUT(A)EP、AUR(A)EPの場合を示す。(非常解操作時メイク)

# AUS-E/AUT(R)-E SERIES

## 非常開装置付電気錠

■用途: 非常口 ■納期: 標準納期品● / 受注生産品● (P3参照)

機能2DE、4E型のみ指定建物錠です。錠の性能表示はP888をご参照ください。(注) 非常開装置が付く側には防犯性能はありません。



写真はU9AUS51-4E型

非常時には鍵がなくてもプラスチックカバーを外し、緑色のツマミを回すだけで解錠できます。

- 左右勝手がありますのでご注意ください。(左右勝手の見方:P396参照)
- アンチパニック機能付 AUT(R)A-2E型もあります。
- 非常開以外の通常の動作はAUシリーズと同一です。
- 通電金具はTEK-9CCをご使用ください。
- AUT-E型は閉扉のたびに自動施錠しますが、非常開操作は何度でも行えます。AUR-E、AUS-E型においても制御盤との組み合わせで自動施錠運用をしているときは同様の操作になります。

■総合安全システムの端末機として非常解錠されたことを知らせる電気信号をとることができるAUS-EH型、AUT(R)-EH型もあります。(通電金具必要。なお、LBシリンダーは装着できません。) 非常解錠が行われた場合は電氣的に確認できます。(無電圧接点出力) 非常解錠信号出力は解錠操作ごとに出力され、施錠で復帰します。必要場合は監視盤等で警報保持を行ってください。

■機能

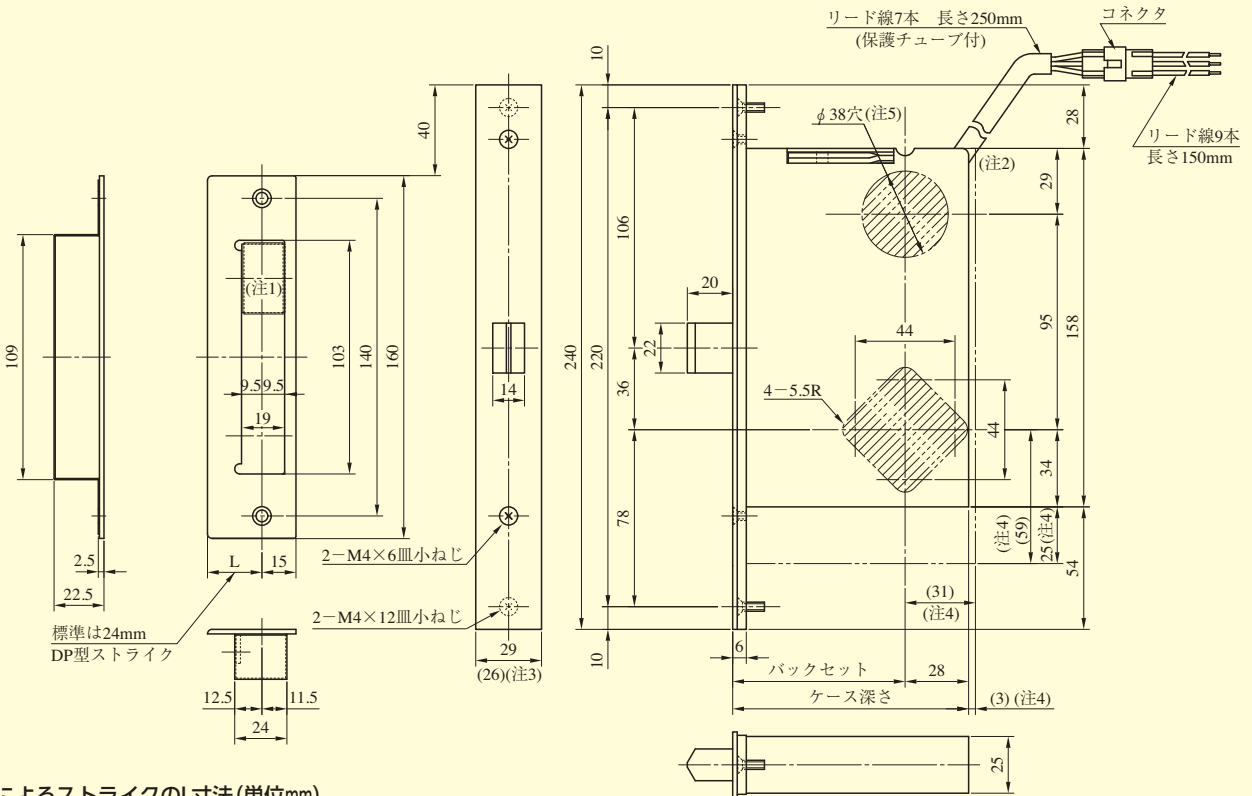
装着可能シリンダー	型 式	外側(内側)	内側(外側)	JLMA規格
U9 PR LB JN	AUS* <b>-1E</b> AUT* <b>-1E</b> AUR* <b>-1E</b>	非常開装置付 シリンダー レバーハンドル ノブ	サムターン レバーハンドル ノブ	C111-E31-P2(AUS) C103-E21-P2(AUT) C103-E11-P2(AUR)
U9 PR LB JN	AUS* <b>-2E</b> AUT* <b>-2E</b> AUR* <b>-2E</b>	非常開装置付 シリンダー レバーハンドル ノブ	なし レバーハンドル ノブ	C191-E31-P2(AUS) C183-E21-P2(AUT) C183-E11-P2(AUR)
U9 PR LB JN	AUS* <b>-2DE</b> AUT* <b>-2DE</b> AUR* <b>-2DE</b>	シリンダー レバーハンドル ノブ	非常開装置 レバーハンドル ノブ	C191-E31-P2(AUS) C183-E21-P2(AUT) C183-E11-P2(AUR)
U9 PR LB JN	AUS* <b>-2EDE</b> AUT* <b>-2EDE</b> AUR* <b>-2EDE</b>	非常開装置付 シリンダー レバーハンドル ノブ	非常開装置 レバーハンドル ノブ	C191-E31-P2(AUS) C183-E21-P2(AUT) C183-E11-P2(AUR)
U9 PR LB JN	AUS* <b>-3DE</b> AUT* <b>-3DE</b> AUR* <b>-3DE</b>	非常開装置 レバーハンドル ノブ	サムターン レバーハンドル ノブ	C081-E31-P2(AUS) C073-E21-P2(AUT) C073-E11-P2(AUR)
U9 PR LB JN	AUS* <b>-4E</b> AUT* <b>-4E</b> AUR* <b>-4E</b>	シリンダー レバーハンドル ノブ	非常開装置付 シリンダー レバーハンドル ノブ	C171-E31-P2(AUS) C163-E21-P2(AUT) C163-E11-P2(AUR)
U9 PR LB JN	AUS* <b>-4EE</b> AUT* <b>-4EE</b> AUR* <b>-4EE</b>	非常開装置付 シリンダー レバーハンドル ノブ	非常開装置付 シリンダー レバーハンドル ノブ	C171-E31-P2(AUS) C163-E21-P2(AUT) C163-E11-P2(AUR)

(注1) 材質・仕上・納期等の仕様についてはAUS(T,R)シリーズをご覧ください。ただし、非常開装置付シリンダーの仕上はSTのみとなります。  
(注2) AUS-E、AUT(R)-Eの最小扉厚は34mm以上ですのでご注意ください。

# AUT, AUR, AUTA, AURA SERIES

■左右勝手共通

AUT  
AUR  
AUTA  
AURA

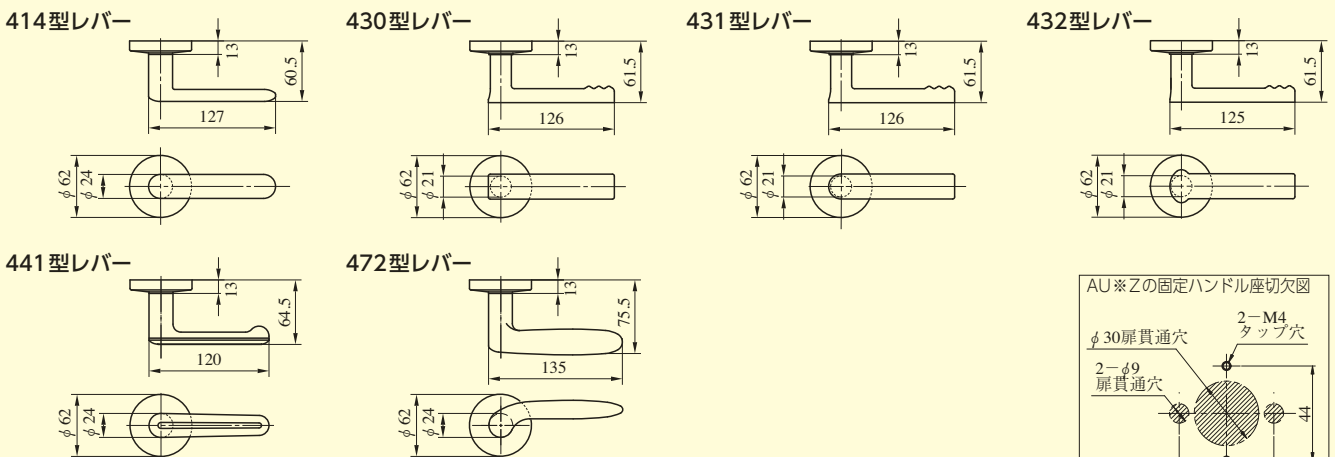


●扉厚によるストライクの寸法(単位mm)

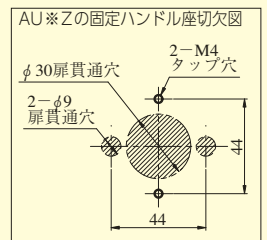
片開き扉用			両開き扉用					
扉厚(片開き)	記号	L寸法	扉厚(片開き)	記号	L寸法	扉厚(片開き)	記号	L寸法
33~42	DP	24	33~37	L	18	50~54	Q	26
42~50	ER	28	37~42	CM	20	54~58	ER	28
50~58	FT	32	42~46	N	22	58~62	S	30
58~66	G	36	46~50	DP	24	62~66	FT	32

(注1) ストライクの上側にマグネットがくるように、必要があれば付け替えてください。  
 (注2) 電気錠の切欠には、通線とプッシュの余裕をみてください。(10mm程度)  
 (注3) フロント幅26mmも製作可能です。  
 (注4) ( ) 内寸法は、MH、LHの切欠を示す。  
 (注5) AUTA、AURAは、シリンダー側のみφ38穴加工。  
 (注6) スチール扉およびアルミ扉の場合、丸座取付部には取付ネジ締め付けによる扉面のたわみ防止のため、補強材を入れてください。補強材がないと扉面がたわみ、錠が正常に動作しないおそれがあります。

レバーハンドル形状 (注) AUT、AUR、AUTA、AURAシリーズのこの他のノブ、レバーハンドル形状はP727をご参照ください。



(注) レバーハンドル仕様で扉厚が33~36の場合は、丸座の下に製品に同梱されているライナー (t1.5) を敷いて取り付けてください。



装着可能シリンダー	型式	ノブ・レバー形状	機能	バックセット(mm)/ケース深さ(mm)	スペーシング(mm)	扉厚(mm以上~mm未満)
U9 PR LB JN	AUT AUR AUTA AURA	D 50 66 441	1 2 3 4	76/104 100/128	95	ノブ: 33~42・42~50・50~58・58~66 レバーハンドル: 33~35・35~36 36~38・38~40・40~42・42~44 44~46・46~48・48~50・50~52 52~54・54~56・56~58・58~60 60~62・62~64・64~66
		W 51 346 472				
		U 52 414				
		P 56 430				
		Q 57 431				
C 64 432						

(注) シリンダーの扉厚による寸法図はP733参照。