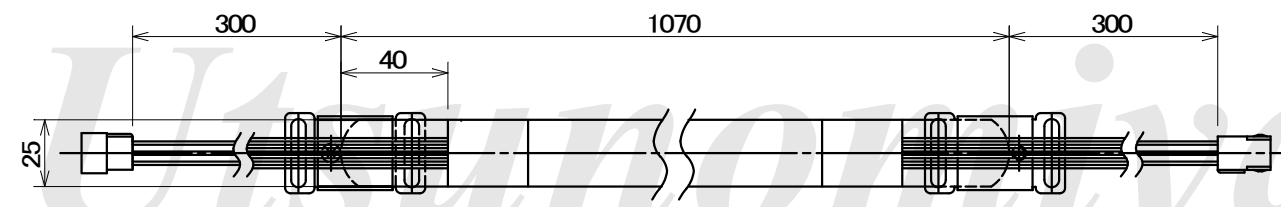
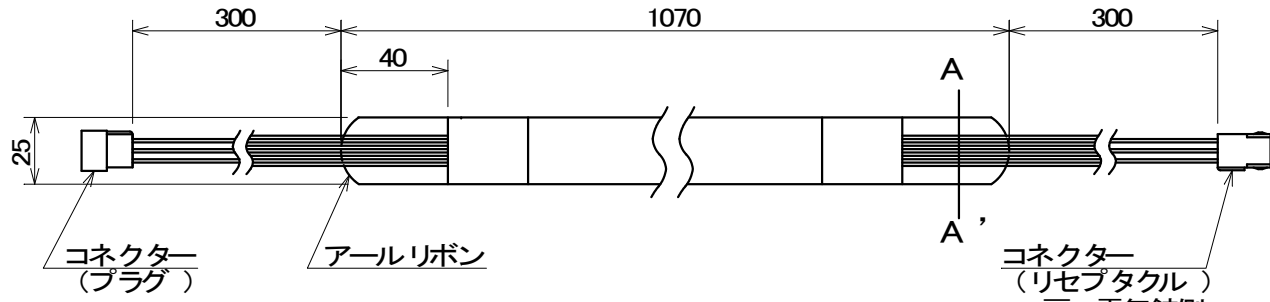
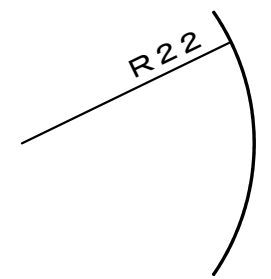
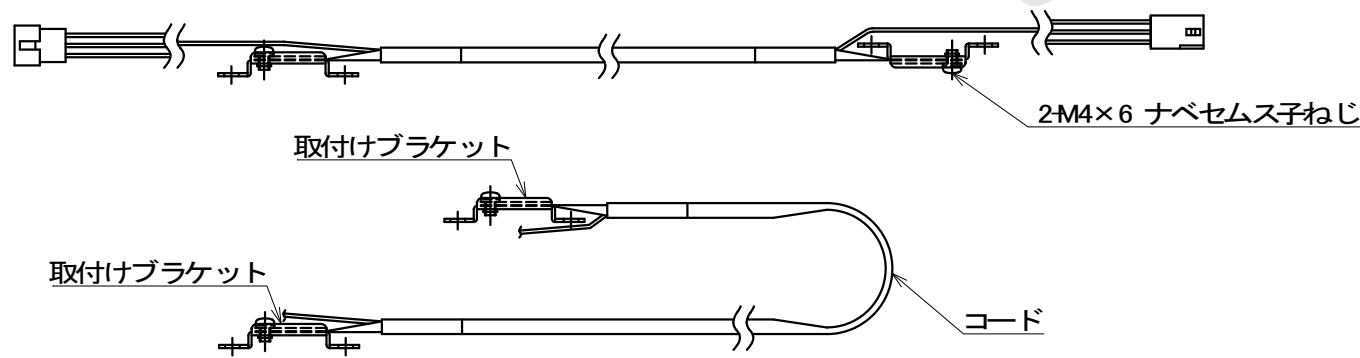
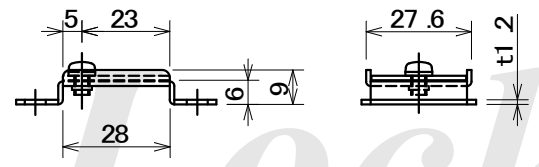
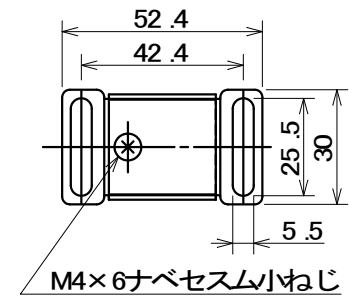


TERシリーズ コード



取付ブラケット



($t=0.11$)

A-A' 鋼材断面図