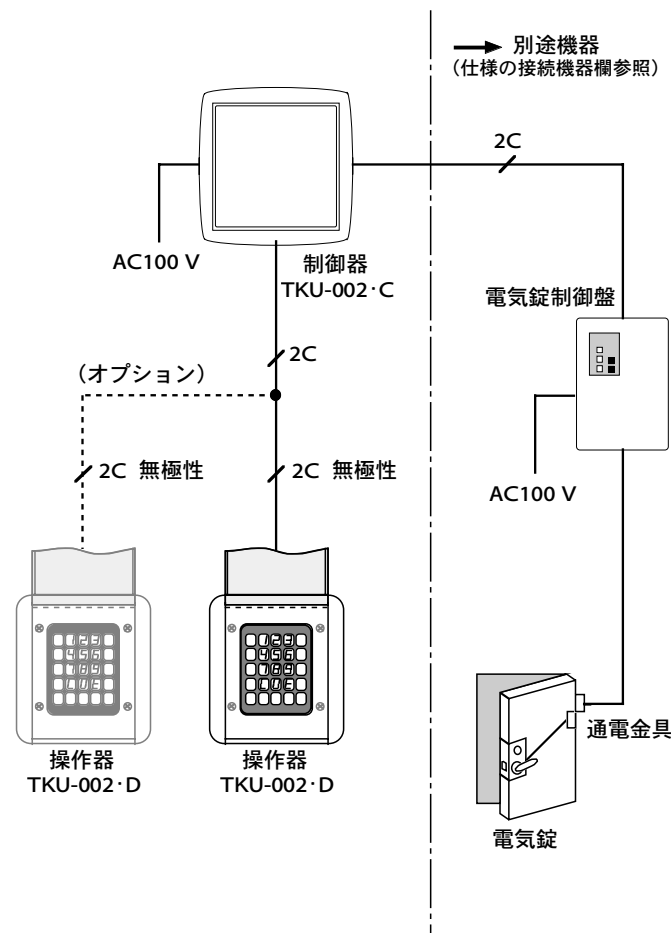
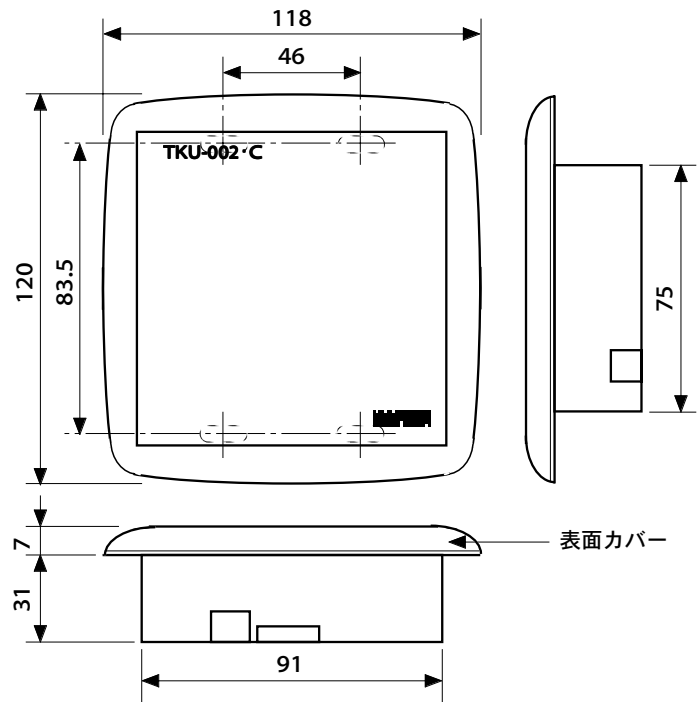


1. システム構成図



3. TKU-002-C 外観寸法図



2. 仕様

2-1 概要・特長

- 照合結果を接点出力するテンキーユニット
 - マジカルテンキー制御器 (TKU-002-C) 1台と、マジカルテンキー操作器 (TKU-002-D) 1台又は、2台とで構成されます。
 - 設定した正しい暗証番号を、テンキー操作器 (TKU-002-D) に入力することで、テンキー制御器 (TKU-002-C) から外部機器に対し、接点出力します。接点入力で制御される機器の「セキュリティスイッチ」としてご利用できます。
- テンキー数字表示が操作毎に移動
 - 暗証番号入力時に、毎回テンキー表示位置が移動し、特定のキーが汚れることを防ぎます。
 - 表示が移動しても数字配列 (電話機数字配列) は変わらないので入力操作は容易です。
- 防犯性
 - テンキー操作器 (TKU-002-D) の数字表示部に特殊偏光パネルを採用。脇から他人に数字を読み取られることはありません。
 - 暗証番号を5回連続で間違えると、警報音が約10秒間鳴動し、3分間動作停止。
- 施工性
 - テンキー制御器 (TKU-002-C) と、テンキー操作器 (TKU-002-D) との間の通線を2線・無極性にしました。

2-2 機能

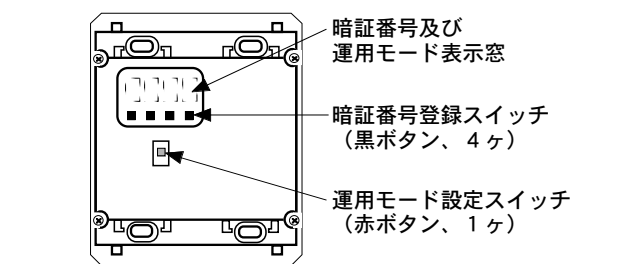
- 暗証番号 3種類、数字4桁 ※1
- 運用モード 2種類 即入力モード.....暗証番号入力後、即照合するモードです。 ※1
イコールモード.....暗証番号入力後、入力した暗証番号を表示し、その後照合するモードです。 ※1
- 接点出力時間 5種類 (0.5秒・3秒・10秒・20秒・∞: 操作毎にON/OFF切り替わり) ※1
- テンキー使用停止モード.....長期間テンキーを使用しない場合等に設定するモードです。 ※1
- 無音モード.....テンキー操作時に鳴るブザー (クリック) 音を鳴らないようにするモードです。 ※2
※1.....テンキー制御器 (TKU-002-C) にて設定 ※2.....テンキー操作器 (TKU-002-D) にて設定
- 視覚的表示機能.....テンキー操作時に、有音モード時は「-」を、無音モード時には「三」を表示します。

2-3 設定方法

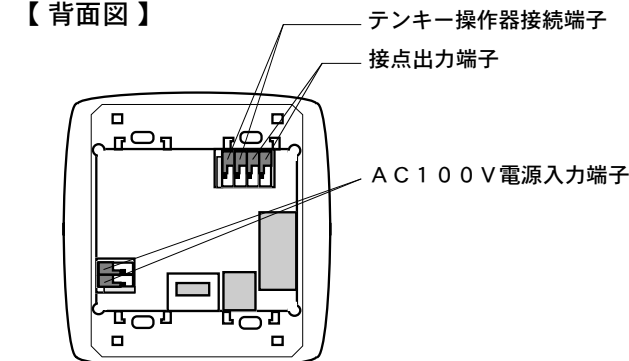
- 暗証番号の登録方法..... (4. 内部配置図参照)
 - テンキー制御器 (TKU-002-C) の暗証番号登録スイッチ (4ヶのスイッチのうちどれでも可) を押します。
 - 暗証番号を登録する場所を選択 (1・2・3より) します。登録したい場所の数字の下のスイッチを押します。
注意: 例えば数字「2」が点滅していたら暗証番号未登録、点灯していたら暗証番号登録済です。
 - 暗証番号が登録されている場合はその暗証番号を表示します。登録されていない場合は「-」が表示されます。
注意: 暗証番号は全て数字4桁登録して下さい。1つでも「-」の表示が残っていると登録できません。
 - 希望の暗証番号になるまで、繰り返し各数字の下のスイッチを押します。
 - 希望の暗証番号セット後、約7秒間待つと表示が消え、テンキー操作部で「ピッ」という音が鳴り、設定完了です。
- 運用モード及び接点出力時間の設定方法..... (右上、表. 運用モードと接点出力時間幅参照)
 - テンキー制御器 (TKU-002-C) の運用モード設定スイッチを押します。
 - 現在設定されているモードが表示されます。
 - 希望の運用モードと接点メーク時間幅になるまで、繰り返しスイッチを押します。
 - 希望のモードセット後、約7秒間待つと表示が消え、テンキー操作部で「ピッ」という音が鳴り、設定完了です。

4. TKU-002-C 内部配置図

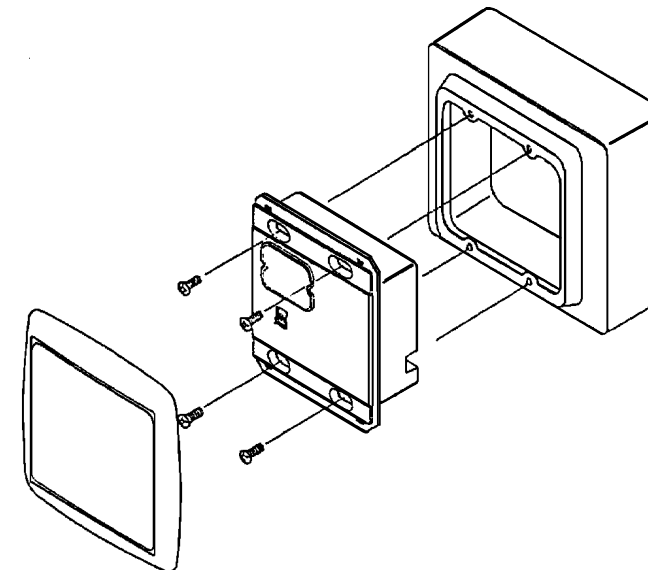
【正面図】 (表面カバーを外したところ)



【背面図】



5. TKU-002-C 取付方法



- あらかじめ2個用スイッチボックス深形を、取付けてください。
- 制御器本体をスイッチボックスに、M4のビスで取付けてください。
- 制御器のカバーを取付けてください。

表. 運用モードと接点出力時間幅

運用モード	表示	出力接点メーク時間幅
即入力モード	1 - 0:0	∞
	1 - 0:5	0.5秒
	1 - 3	3秒
	1 - 1:0	10秒
イコールモード	1 - 2:0	20秒
	2 - 0:0	∞
	2 - 0:5	0.5秒
	2 - 3	3秒
	2 - 1:0	10秒
	2 - 2:0	20秒

∞正しい暗証番号入力がある度に、接点のメーク/ブレイクを繰り返します。

TKU-002-C 仕様

機能	
1. 暗証番号の登録 (数字4桁、3種類)	5. 視覚的表示機能
2. 運用モードと接点メーク時間幅の設定	6. 照合結果出力
3. テンキー使用停止モード機能	
4. 無音モード機能	

規格	
電源	AC100V ± 10% 50/60 Hz
消費電力	1.3 VA
照合出力接点定格	DC1V・1mA ~ DC30V・1A
暗証番号の記憶保持	不揮発性メモリーにより停電時も保持
使用温湿度	0 ~ +50°C, 30 ~ 95% RH 結露なき事
保存温湿度	-20 ~ +60°C, 30 ~ 95% RH 結露なき事
重量	約 300 g
外形寸法	118 W × 120 H × 38 D
カバーの材質仕上げ	ABS樹脂, オフホワイト色
取付方法	2個用スイッチボックス深形に取付
制御器~操作器配線距離	100m max 但し公称断面積 0.5 mm 以上
マジカルテンキー操作器 (2台迄接続可)	○型名 TKU-002-D...SD96-000添付2/2参照
電気錠制御盤	○型名 BAN-YSD91-18添付1/6改2参照
	○型名 BAN-WS...SD92-016添付1/2~2/2改1参照
	○型名 BAN-A...SD93-016添付1/4~2/4改2参照
	○型名 BAN-AS...SD95-026添付1/4~4/4改1参照
	○型名 BAN-XS1...SD93-001添付5/6~6/6改1参照
他社製品 (自動扉制御盤, エレベータ制御盤 etc)	無電圧接点入力により、制御・作動する機器

付属品
 ○取扱説明書 (お客様用、兼工事店様用) 1部
 ○保証書 1部

備考
 ○TKU-002-Dの仕様については、[SD96-014添付2/2改1]を参照して下さい。

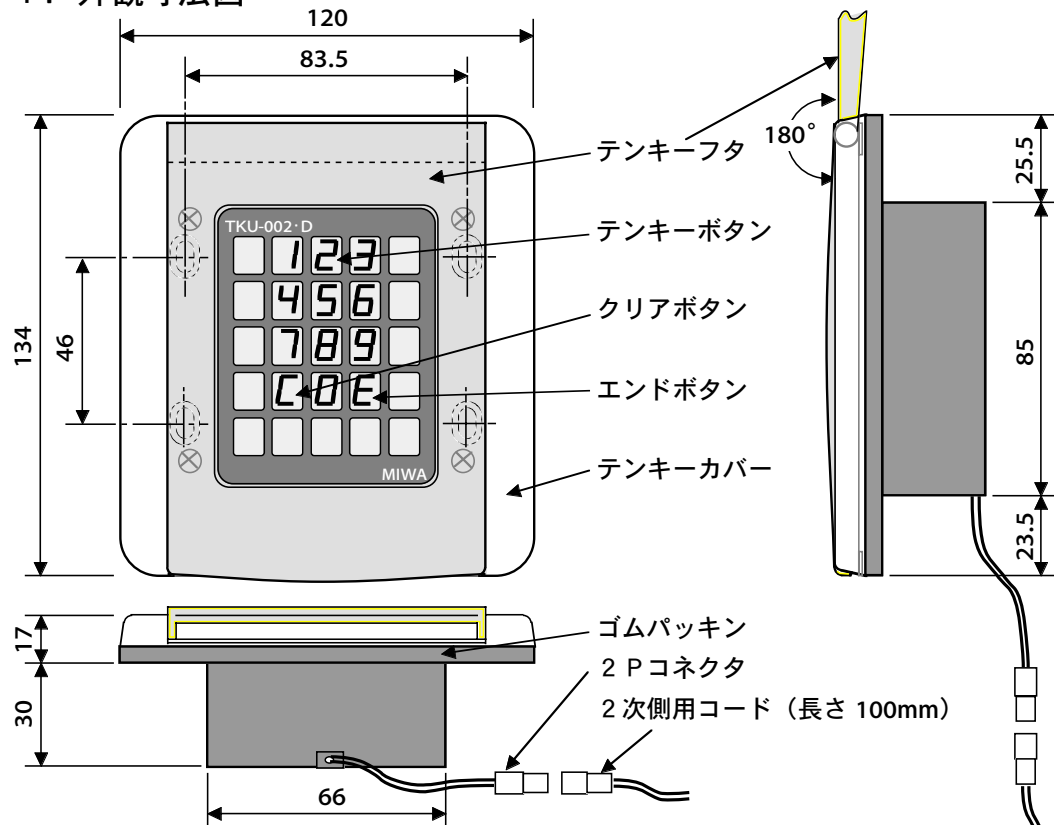
尺度	作成日	改正日	承認	検印	作図
Free	'96.07.04	'96.10.31			

図法	品名	型名	図番
第三角法	マジカルテンキーユニット	TKU-002	SD96-014添付1/2改1

美和ロック株式会社

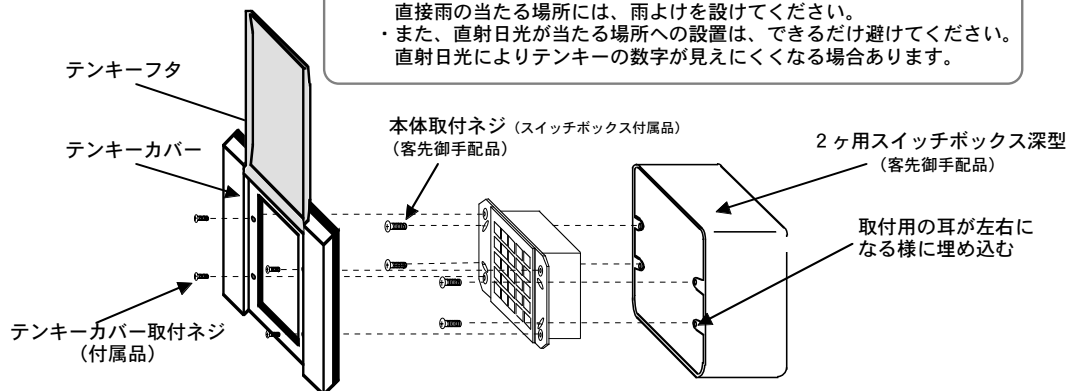
※品質・性能の向上を計るため、仕様・外観を予告なく変更することがありますので採用時にはご照会下さい。

1. 外観寸法図



2. 取付方法

注) ・テンキーは直接雨のかからない軒下等に設置してください。
 直接雨の当たる場所には、雨よけを設けてください。
 ・また、直射日光が当たる場所への設置は、できるだけ避けてください。
 直射日光によりテンキーの数字が見えにくくなる場合があります。



- ①テンキーフタの下部を持ち上げて、テンキーフタを開けて下さい。
- ②テンキーカバーの取付ネジ4本を外します。
- ③あらかじめ取付けた埋込スイッチボックスに、付属の本体取付ネジで図のように本体をしっかり取付けます。
- ④外したテンキーカバーを本体にしっかり取付けます。

TKU-002・D 仕様

- 機能**
1. テンキー数字の表示
 ○操作毎に表示される数字位置が移動 (数字配列は電話機数字配列と同じ)
 2. 暗証番号の入力 (表示・入力ボタン兼用キーパッド)
 ○暗証番号は数字4桁で3組まで登録可能
 3. 暗証番号入力後、暗証番号「YES」「NO」の表示
 4. 暗証番号を5回連続で間違えると、ブザーが鳴り、3分間動作停止
 ※暗証番号はテンキー制御器 (TKU-002・C) で設定
- 【操作方法】
- 1) フタを開け、任意のテンキーボタンを押すと、数字が表示される。
 - 2) 正しい暗証番号を入力し、「E」を押す。
 - (即入力モード) 3) テンキー制御器 (TKU-002・C) より接点出力します。
 出力中はテンキー操作器 (TKU-002・D) で「YES」表示し、
 接点出力終了後「END」表示する。
 - (イコールモード) 3) 「E」を押すと、「C=E」と表示される。
 - 4) 「=」を押すと、入力した暗証番号が表示される。
 - 5) 再度「E」を押すと、テンキー制御器 (TKU-002・C) より接点出力します。
 出力中はテンキー操作器 (TKU-002・D) で「YES」表示し、
 接点出力終了後「END」表示する。

接続機器	マジカルテンキー制御部 TKU-002・C (BAN-A・TKU2)	
使用温湿度	0~+50℃、30~95%RH 結露なき事	
配線長制限	100m max 但し公称断面積0.5mm ² 以上	
規 重量	約330g	
防 水 性	JIS 防まつ型 適合	
格 外形寸法	120(W)×134(H)×47(D)	
材 質	AASバイフネ樹脂	WH フタ:グレー カバー:オフホワイト BW フタ:ダークブラウン カバー:ブラウン GY フタ:ダークグレー カバー:グレー
取付方法	2個用スイッチボックス深型-縦型取付 (ビス穴左右に取付)	

- 付属品**
- 取扱説明書 (お客様用、兼工事店様用) 1部
 - 2次側用コード付コネクタ 1本
 - テンキーカバー取付用ビス 4本
 - 保証書 1部
- 備考**
- マジカルテンキーユニットの組合せ仕様、構成、およびマジカルテンキー制御器 TKU-002・Cについては [SD96-014添付1/2改1] を参照して下さい。

尺度	作成日	改正日	承認	検印	作図
Free	'96.07.04	'96.10.31			
図法	品名	型名	図番		
第三角法	マジカルテンキー操作器	TKU-002・D	SD96-014添付2/2改1		

美和ロック株式会社

※品質・性能の向上を計るため、仕様・外観を予告なく変更することがありますのでご採用時にはご照会下さい。