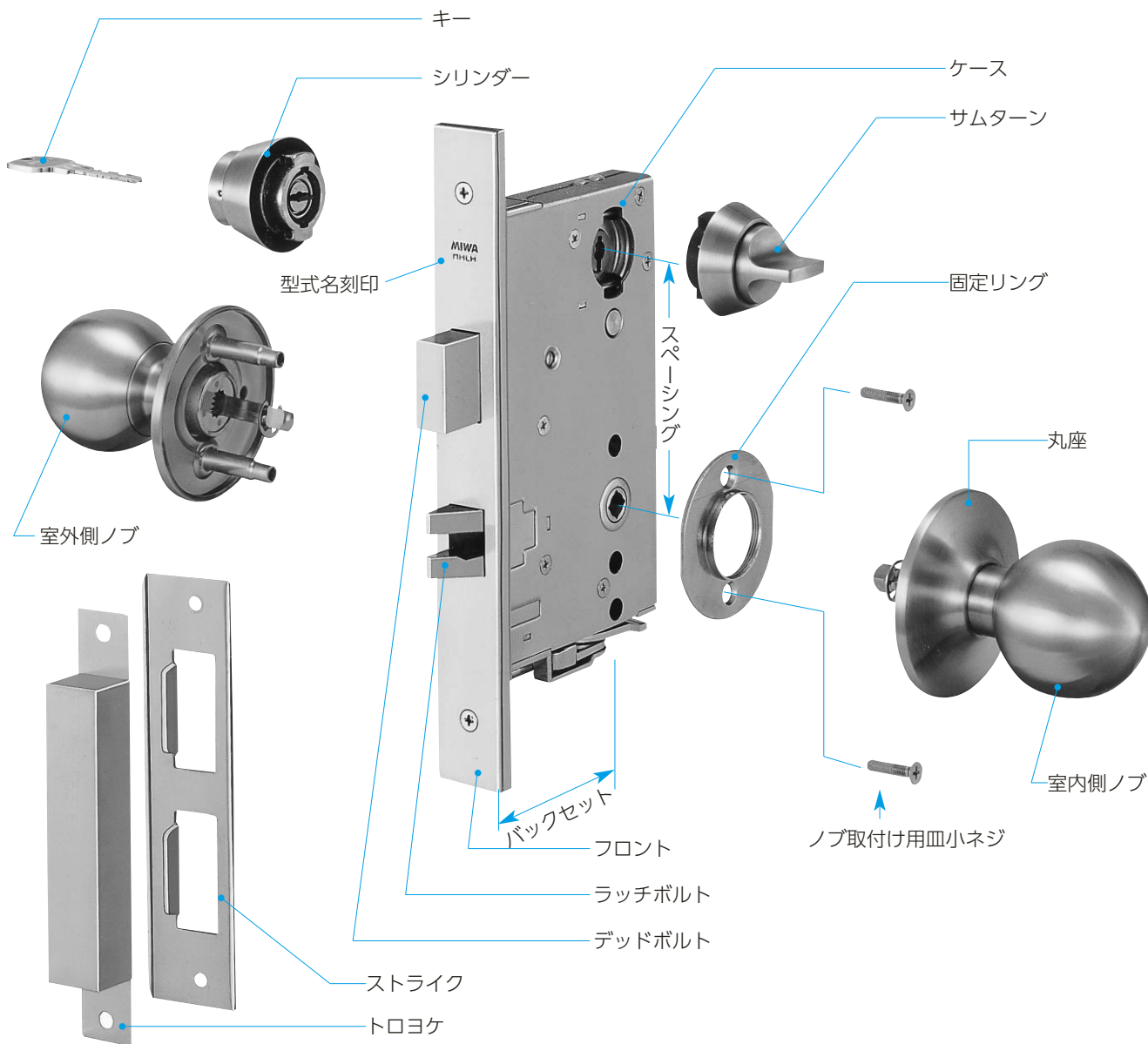


錠前の各部の名称と働き

錠前の
基礎知識



名称	働き
サムターン	デッドボルトを出し入れするためのつまみ。通常は施錠時にサムターンが横になります。
ノブ	ノブ自体は取っ手の役を果たし、ラッチボルトの出し入れを行います。
フロント (面座)	彫込型錠前ケースの扉の木口に出てくる面で、ラッチボルト、デッドボルトの出入りする穴とケースを扉に取付けるためのビス穴があります。
デッドボルト (本締)	施錠するためのカンヌキで、キー、サムターンで操作します。
ラッチボルト (仮締)	扉が風などであおられないための仮締りで、ノブで操作します。
ストライク (受座)	ケースから出てくるラッチボルト、デッドボルトの「受け」で枠に取付けます。
ケース (錠箱)	錠前の機構の部分が納められていて、扉の中に納める彫込型と扉面に取付ける面付型があります。
シリンダー	キーの入る部分で、そのシリンダー用以外のキーでは回転しないようになっています。(当社には、U9シリンダー、PRシリンダー、LBシリンダー、JNシリンダーの4種類があります。)
バックセット	フロント面からノブまたはシリンダーの中心までの長さを示す用語。
スペーシング	ノブとシリンダーを別々に備える錠前で、その中心間の長さを示す用語。