

BAN-DS1 SERIES

2線式電気錠操作盤 (1回線)

新製品

屋内仕様

■用途: 住宅/マンション/寮/ビル/病院等 ■納期: 標準納期品● (P4参照)

BAN-DS1



写真はBAN-DS1型

電気錠、操作表示器を2芯で接続できる2線式の1回線電気錠操作盤です。

■電気錠、電気ストライク、電磁ロック、自動扉、採風錠等を操作ボタンで操作し、表示LEDで扉の開閉状態、施解錠状態が確認できます。

■BAN-DS1型1台で最大1台の電気錠、電気ストライク、電磁ロック、自動扉を制御できます。採風錠は最大2台まで制御できます。(2モード制御の場合のみ)

■電気錠から操作盤への配線を2芯のみ(無極性)で接続することが可能です。また、接続した電気錠の種類を自動的に判別することができます。自動判別した電気錠の種類はメモリに記憶され、電源を落としても消えません。

電気錠の接続には対応する2線変換アダプタが必要です。^{(注2)(注3)}

■電気錠の制御は、A、B、Eの各モードの中からお選びいただけます。(P586参照)

■2線式操作表示器SSP-Gシリーズを最大3台まで、6線式操作表示器SSP-Cシリーズを最大5台まで接続できます。

■インターホンやタイマー、火災報知設備等の外部入力(無電圧接点)により電気錠を制御できます。^(注4)

■JEM-A端子を備えていますので、HAシステムとの接続が容易にできます。

■警報・異常(こじ開け、断線等)が発生した場合は、その内容を盤面の状態表示LEDで知らせます。ブザーを備えていますので、ブザー音で知らせることも可能です。(設定によりブザー鳴動有無を選択可能)オプション基板を利用して警報出力(無電圧c接点)を出すこともできます。

■設定により、操作盤のボタン操作を無効にすることができます。EPS等共用スペースに設置する場合、不用意に電気錠が操作されることを防止できます。

■オプション基板により、機能を拡張することができます。

【オプション基板】

BAN-D・RO:

施解錠信号、扉開閉信号、警報信号を出力(無電圧c接点)するための基板です。BAN-Y・ROとの併用はできません。

BAN-D・BAT:

停電補償機能を追加する為のバッテリーユニットです。停電補償時間: 30分。バッテリーは消耗品ですので5年を目安に交換してください。上記停電時間を補償するには2年毎の交換を推奨します。BAN-D・TKUとの併用はできません。

BAN-D・TKU:

マジカルテンキー操作器(TKU-002-D)を接続するための基板(制御器)です。BAN-D・BATとの併用はできません。バッテリーと併用したい場合は、オプションボックスBAN-OPTKをご利用ください。

BAN-D・485:

安心門番統合版ソフトVer.1 SFAC-U01で管理する場合に、管理パソコンと接続するための通信基板です。^(注5)

仕様

管理ゲート	1ゲート
基本機能	電気錠等の制御
外部入出力	インターホン入力: 無電圧a接点 瞬時(0.2~2秒) DC27V 0.1A以上
	タイマー入力: 無電圧a接点 連続 DC27V 0.1A以上
	火報信号入力: 無電圧a接点 瞬時(0.2秒以上、連続入力可) DC27V 0.1A以上 またはb接点
	警報出力: 無電圧c接点 連続 DC24V 0.1A以内※1
	扉開閉出力: 無電圧c接点 連続 DC24V 0.1A以内※1
基板オプション必要	施解錠出力: 無電圧c接点 連続 DC24V 0.1A以内※1
	有電圧解錠入力: 有電圧(DC24V) 瞬時(0.2~2秒) DC24V 0.1A以上※2
	※1 BAN-D・RO必要 ※2 BAN-Y・RO必要
	JEM-A端子(P585参照)
制御電気錠	電気錠、電気ストライク、電磁ロック、自動扉、採風錠等
一般仕様	材質: アウターカバー: ASA樹脂 インナーケース: ABS樹脂
	仕上: アイボリー (日本塗料工業会 U27-90B近似色)
仕様	使用温湿度: 0℃~+50℃、30~90%RH 結露なきこと
	防水性能: なし(屋内仕様)
様	電源: AC100V±10% 50/60Hz 消費電力20W
	外形寸法: 220(W)×230(H)×63(D) 屋内壁面取付
	重量: 約1.2kg (オプション内蔵時最大1.8kg)

(注1) 本製品は屋内仕様なので雨水等の水滴がかからない場所でご使用ください。

(注2) 2線変換アダプタAD211型は製品に同梱されています。

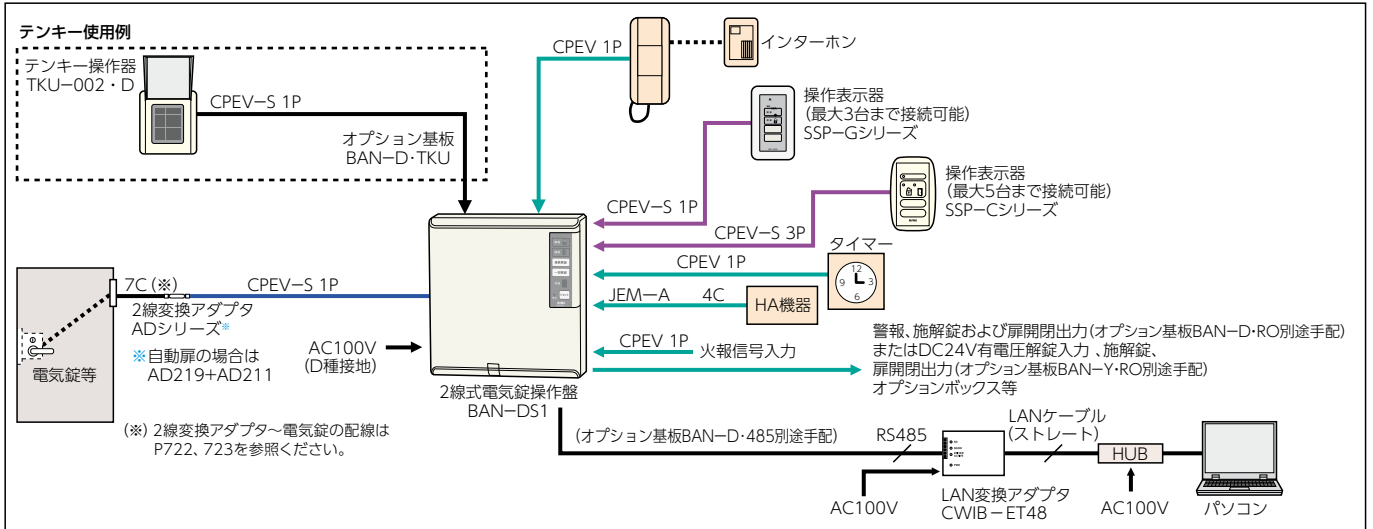
- ・電気ストライクASZ型使用時のみ2線変換アダプタAD203型を別途ご購入ください。
- ・自動扉と接続する場合は自動扉出力アダプタAD219型を別途ご購入ください。AD211型と組み合わせてご使用ください。
- ・美和ロック製採風錠EL-101、ゴール社製各種電気錠、堀商店製各種電気錠と接続する場合は、電気錠接続ハーネスAD211・EHを別途ご購入ください。電気錠側の配線色の内容に応じてAD211型と結線してください。
- ・他社製電気錠の場合、電気錠や通電金具に接続用のハーネス(2次側コード)が付属されていない場合があります。その場合は必要に応じて接続ハーネス(他社製品)をご用意ください。

(注3) 錠種によっては自動判別できないものがあります。(電気ストライク、自動扉、採風錠、他社製電気錠等)自動判別できない錠種は個別錠種設定を行ってください。

(注4) 自動扉を制御する場合、火災報知設備の火報信号は直接自動扉に接続してください。

(注5) 安心門番統合版ソフトVer.1 SFAC-U01はRev2.0以上を使用してください。

■システム構成図



BAN-DS1 AD

- ・導体径0.9mmの場合の配線距離(更に延長する場合はお問い合わせください)
- 操作盤～電気錠: AUT, APPT, ALGT, AUR, APPR, ALGR, AST, ASR, ASZ, EML, EL-101, AD219=120m以内、ALA, ALG, ANS, AUS=80m以内、AL3M, AFF, ASE=40m以内 (他社製電気錠) EUT, ELT, EST, EUR, ELR, ESR, CMT, CMR, 6220, 6210, 6222, 6212, 3106, 3126, C-EN-55, C-EE-55=120m以内、EXS, EZS, 6221, 6211, C-ER-55=80m以内、EM, EMSX, SXE, SXES=40m以内
- 操作盤～各種機器: 100m以内 (JEM-A端子は1.5m以内) — 総配線距離は100m以内
- ・テンキーとバッテリーを併用する場合はオプションボックスBAN-OPTKをご使用ください。

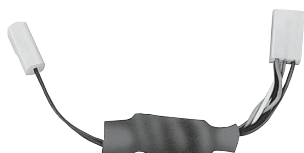
■BAN-DS1シリーズによる電気錠の使い方

(2016年1月現在の仕様)

電気錠				使い方			2線交換アダプタ	
メーカー	錠種	制御方式	型式	Aモード	Bモード	Eモード		
美和ロック製	電気錠	通電時解錠型	AUT, APPT, ALGT	●			AD211	
		通電時施錠型	AUR, APPR, ALGR	●				
		瞬時通電施解錠型	AUS, ALA, ALG, ANS	●	●	●		
		モーター施解錠型	AL3M, AFF	●	●	●		
	電磁ロック	通電時施錠型	EML	●				
		電気ストライク	通電時解錠型	AST	●			
		通電時施錠型	ASR	●				
	自動扉 ^{*1}	通電時解錠型	ASZ	●				AD203
		瞬時通電解錠型	ASE		● ^{*3}			AD211
		採風錠	通電時施錠型	EL-101	● ^{*2}			
無電圧接点出力		AD219(自動扉出力アダプタ)	●	●		A219+AD211		
ゴール社製	電気錠	通電時解錠型	EUT, ELT, EST, CMT	●			AD211 ^{*4}	
		通電時施錠型	EUR, ELR, ESR, CMR	●				
		瞬時通電施解錠型	EXS, EZS	●	●	●		
		モーター施解錠型	EM, EMSX, SXE, SXES	●	●	●		
堀商店製	電気錠	通電時解錠型	6220, 6210	●			AD211 ^{*4}	
		通電時施錠型	6222, 6212	●				
		瞬時通電施解錠型	6221, 6211	●	●	●		
	電気ストライク	通電時解錠型	3106	●				
		通電時施錠型	3126	●				
シブタニ社製	電気錠	通電時解錠型	C-EN-55	●			AD211	
		通電時施錠型	C-EE-55	●				
		瞬時通電施解錠型	C-ER-55	●	●	●		

- *1 自動扉本体は自動扉メーカー様手配となります。自動扉出力アダプタAD219より無電圧接点信号を自動扉に接続します。
- *2 3モード制御(施錠、採風、解錠)と、2モード制御(採風、解錠)の2種類の制御が可能です。3モード制御の場合は1回線あたり採風錠を1台接続できます。2モード制御の場合は1回線あたり採風錠を2台接続できます。但し、AD211から2台の採風錠が5m以内になるよう並列接続してください。
- *3 解錠のみ可能です。電気的に施錠させることはできません。施錠復帰は手動操作にて行います。
- *4 電気錠接続ハーネスAD211-EH(別途手配)を使用し、電気錠側の配線色の内容に応じてAD211と結線を行ってください。(他社製電気錠の場合は、電気錠側でも接続ハーネス(他社製品)が必要になる場合があります)

AD SERIES 2線交換アダプタ (BAN-DS、BAN-BS1、BAN-AS、BAN-MS1用)



■電気錠のリード線を2本に変換します。

- ・電気錠のコネクタに接続して、リード線を7本から2本に変換するアダプタです。
- ・電気錠の種類に応じて2種あります。
- ・AD211型はBAN-DS、-BS1、-AS、-MS1型に同梱されています。
- ・AD219型は他の2線交換アダプタAD211型に接続して自動扉の制御を可能にする自動扉出力アダプタです。

■ADシリーズと対応する電気錠

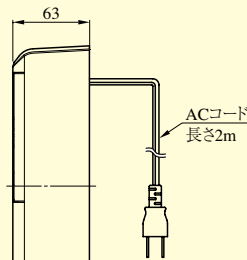
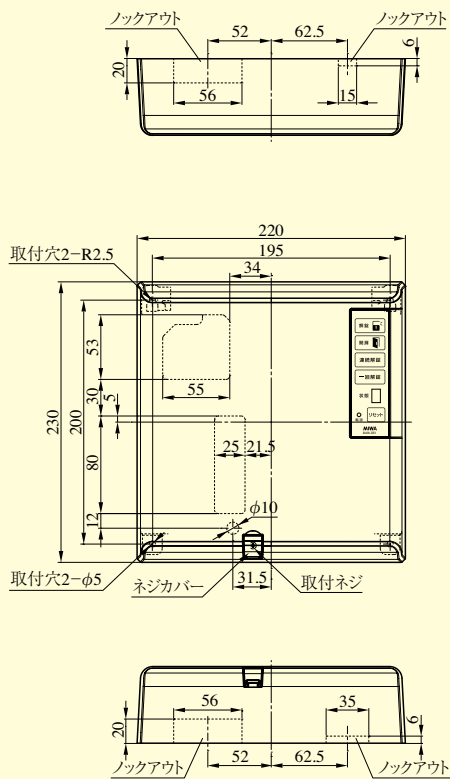
アダプタ	対応電気錠	保護チューブ色
AD211 (錠種自動判別用)	AUS, AUT, AUR, APPT, APPR, ALGT, ALGR, ALA, ALG, ANS, AL3M, AFF, AST, ASR, EML	緑
AD203 (ASZ用)	ASZ	赤
AD219 (自動扉出力アダプタ)	自動扉 ^(注)	黒

(注) AD219型をご使用になる場合は、火報信号は直接自動扉へ接続してください。

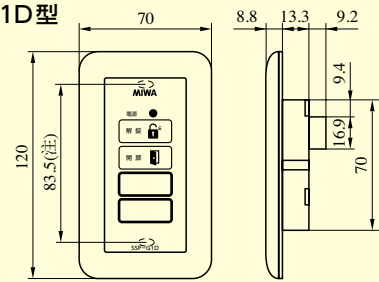
BAN-DS1 SERIES • BAN-BS1 SERIES (2016年7月廃止予定品)

BAN-DS1 SERIES

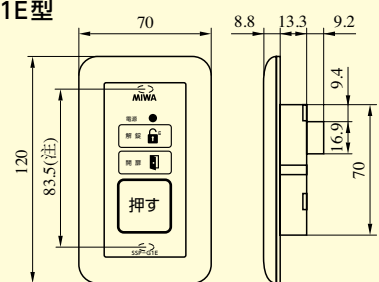
BAN-DS1
BAN-BS1



SSP-G1D型

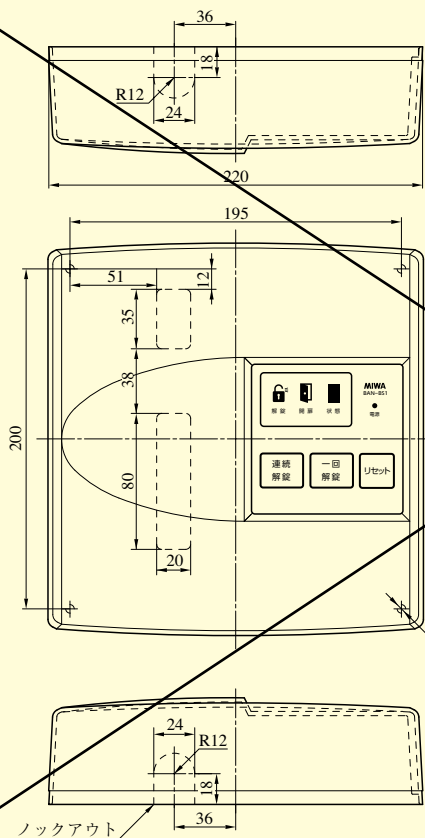


SSP-G1E型

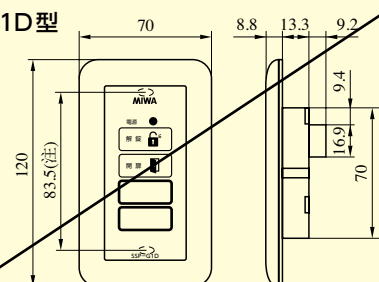


(注)は1個用スイッチボックスの取付ピッチ

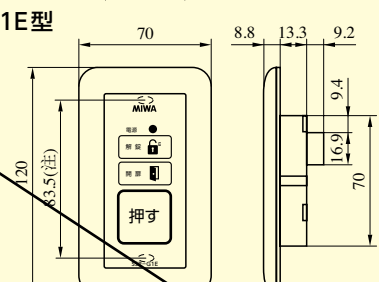
BAN-BS1 SERIES



SSP-G1D型



SSP-G1E型



(注)は1個用スイッチボックスの取付ピッチ

