

AFF SERIES 引戸用電気錠錠 (モーター施錠型)

■用途: 住宅玄関等 ■納期: 標準納期品 ● (P3 参照)

この製品は指定建物錠です。錠の性能表示はP888をご参照ください。



写真はU9AFF-1型 (ST)

通電により施錠または解錠となる引戸用電気錠錠です。

- 通電によりモーターを動かして施錠または解錠します。
 - ・ 側圧 2kg以下、引圧 15kg以下でご使用ください。
 - ・ 施錠用のモーターには極性があります。
- 停電時は停電前の状態のままです。
- 電気錠錠の施錠および扉の開閉の状態を電氣的に確認できます。(無電圧接点出力)
- 引戸用通電金具 TER-9CC 型 (P718 参照) との組合せでご使用ください。(TER-9CC 型の取付の可否についてはドアメーカー様と打合せください。)

- 引戸の戸先側枠に引戸用電気錠錠を取付け、戸先にストライクを取付けて使用する方法もあります。
- 簡単にシリンダーの交換が可能なインターチェンジャブルシリンダー (詳細はP73参照) が装着できます。
 - ・ U9シリンダーのみ装着可能です。

(注) 扉と枠のチリ寸法は4mm以内としてください。

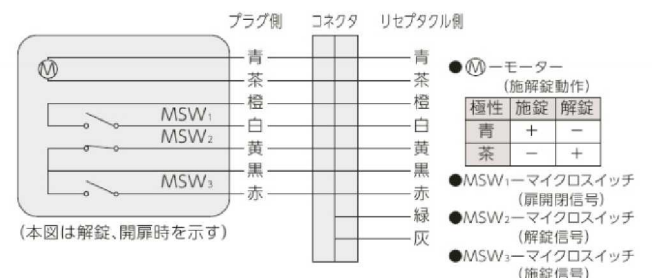
機能				
装着可能シリンダー	型 式	外 側	内 側	JLMA規格
U9 PR(-J) LB(-J) JN	AFF-1	シリンダー	サムターン	H041-EST51
U9 PR(-J) LB(-J) JN	AFF-2	シリンダー	—	H061-EST51
	AFF-3	—	サムターン	H021-EST51
U9 PR(-J) LB(-J) JN	AFF-4	シリンダー	シリンダー	H051-EST51

仕様	
バックセット (mm)	51
ケース深さ (mm)	100
枠厚可能範囲 (mm以上~mm未満)	33~42・42~50・50~58・58~66

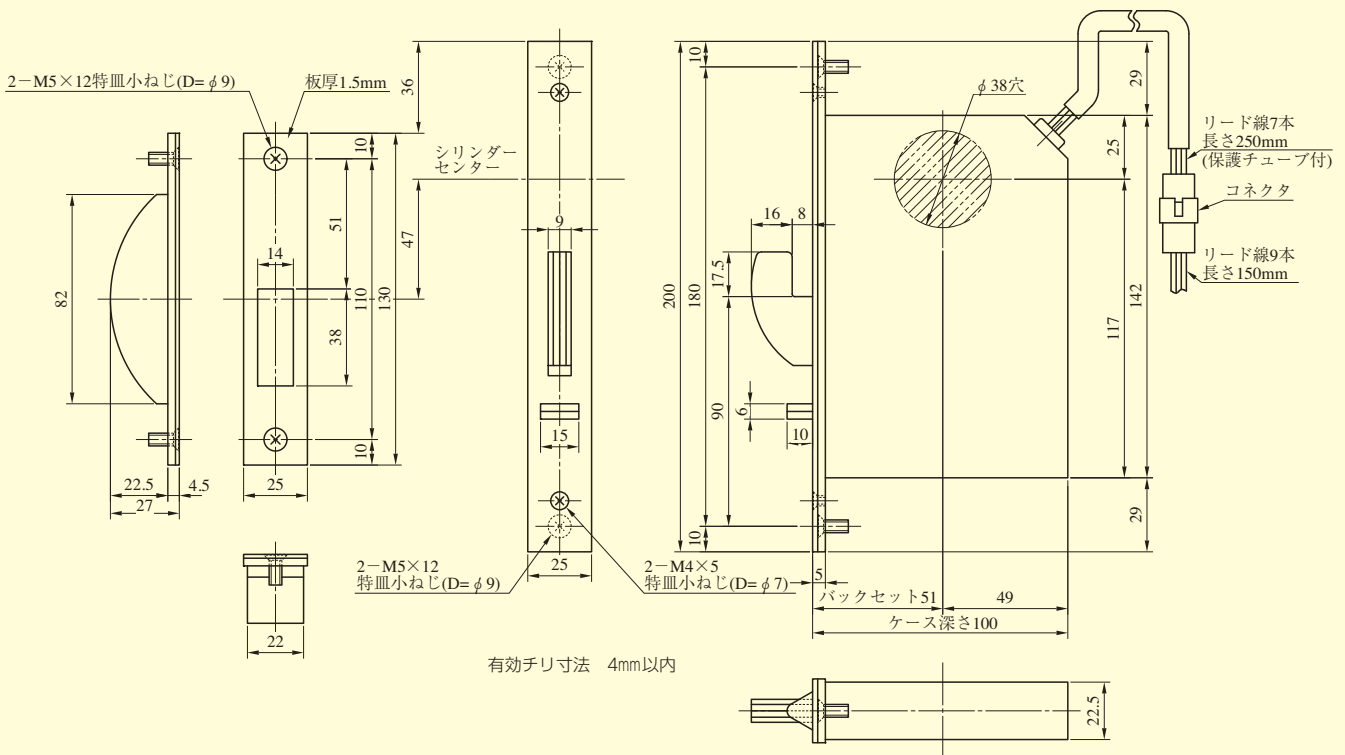
電気仕様				
名 称	定 格			
モーター (施錠動作)	電圧 DC24V (±20%)	電流 0.3A (±20%) ※	通電時間 (2~3秒)	通電率 1/5
マイクロスイッチ (扉開閉信号)	電圧 DC24V	電流 2mA~60mA	有効チリ寸法 4mm以内	
マイクロスイッチ (施錠信号)	電圧 DC24V	電流 2mA~60mA		
リード線	長さ400mm (9Pコネクタ付) AWG-22 UL1007耐熱ビニール電線			
使用温度範囲	-10℃~+50℃ (結露、氷結しないこと)			

※ 本電気仕様は側圧および引圧0kg時を示します。側圧・引圧が加わるとモーター電流が大きくなります。詳しくはお問い合わせください。

内部回路



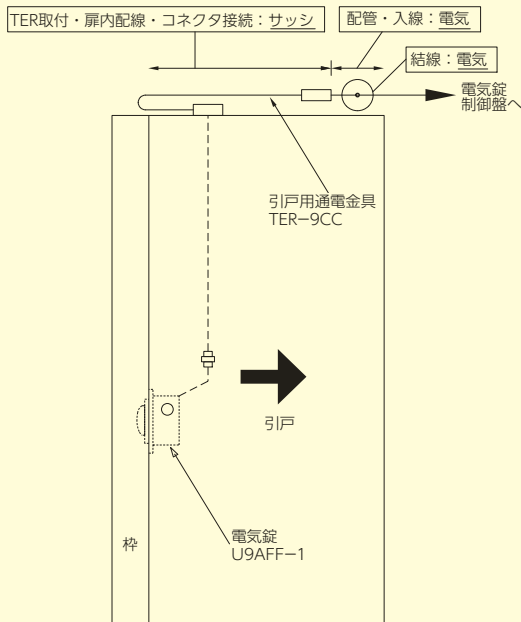
AFF



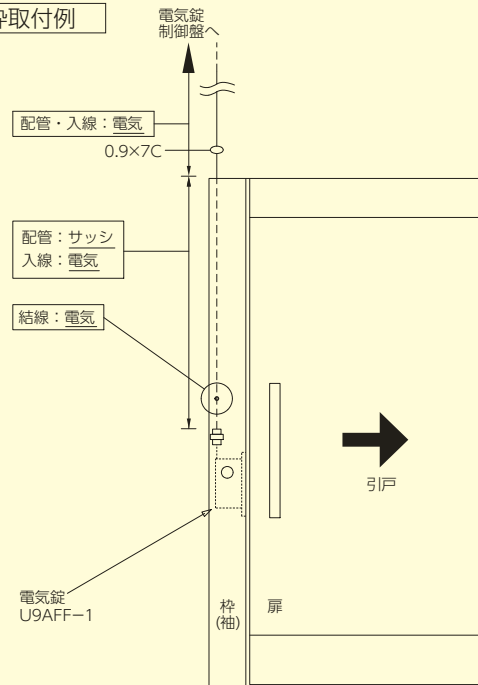
取付参考・施工区分図

(注) 電気錠の切欠には通線とプッシングの余裕をみてください。(10mm程度)

扉取付例



枠取付例



※各機器への入線長さは機器取付位置から+50cm程度の余裕をみてください。
 ※電気錠の取付けや、コネクタ同士の接続は、サッシ工事とする。

装着可能シリンダー	型 式	機 能	バックセット(mm) / ケース深さ(mm)	枠厚(mm以上~mm未満)
U9 PR(-J) LB(-J) JN	AFF	1 2 3 4	51 / 100	33~42 42~50 50~58 58~66