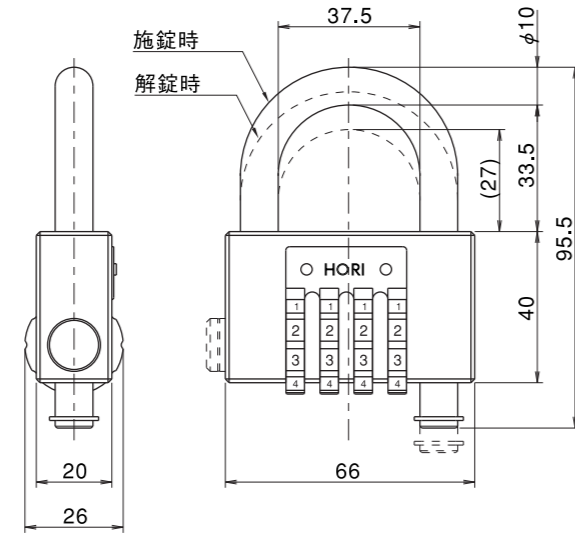


No.1662 可変ダイヤル式南京錠

ダイヤル式南京錠

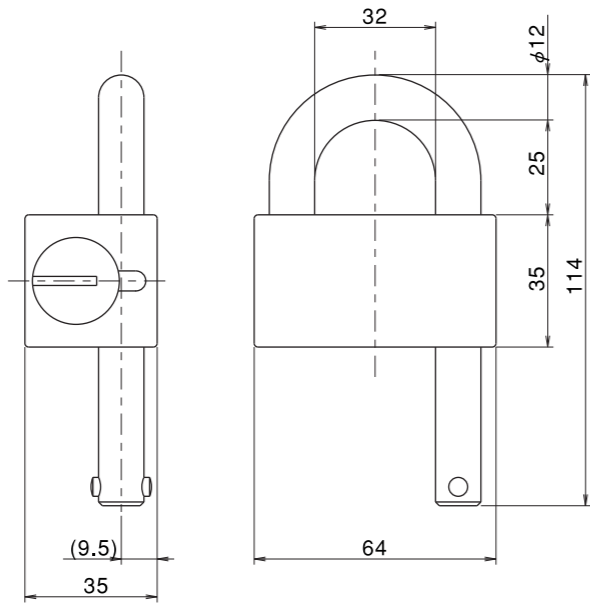


材 質： 本体—真鍮
ツルステンレス
仕 上： DC (ダルクローム)
重 量： 470g
鍵 違 い： 10,000
※共通システム可能
価 格： 12,000円

解錠番号を自由に変更する事が出来るダイヤル式南京錠です。

No.1608 5ピンタンブラー南京錠

堅牢な南京錠

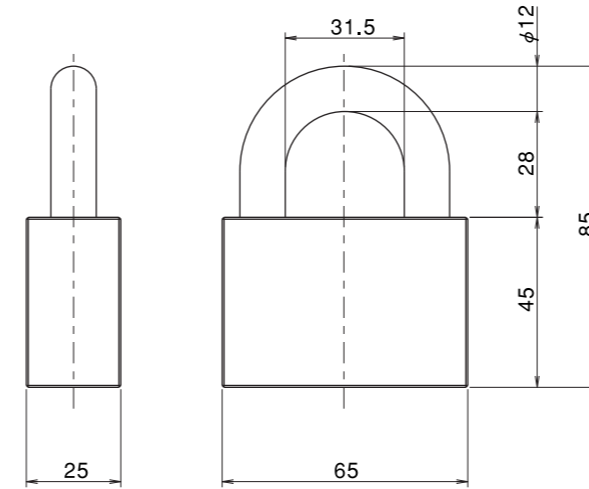


材 質： 本体—ステンレス
ツルステンレス特殊鋼
鍵—洋白
仕 上： 本体—テフロン黒
重 量： 675g
鍵 違 い： 3本付
※単独マスターキーシステム可能
※共通システム可能
鍵 違 い： 3,125 (理論鍵違数)
価 格： 18,000円

ステンレスのボディと耐食性と強度に優れた特殊ステンレス鋼の丈夫なツルを持った大変堅牢な南京錠です。

No.1666TR 15ピントライデント®シリンダー南京錠

トライデント®シリンダー型の南京錠



材 質： 本体—真鍮
ツルステンレス特殊鋼
鍵—洋白
仕 上： 本体—BH (真鍮ヘアライン)
重 量： 650g
鍵 違 い： 3本付
※共通キーシステム可能
鍵 違 い： 14,348,907 (理論鍵違数)
価 格： 19,000円

極めて防犯性の高いトライデント®シリンダーを組み込んだ南京錠です。ツルには耐食性と強度に優れた特殊ステンレス鋼を採用しているため、屋外での使用も可能です。

本カタログに記載されている製品は「建物錠対象外」です。

- ◆防犯性能表示とは
特殊解錠用具の所持の禁止等に関する法律 (平成15年法律第65号) 第7条に基づき、指定建物錠に義務づけられている防犯性能の表示をいいます。
- ◆建物錠とは
住宅玄関その他建物の出入口のドアに付ける目的で製造される錠をいいます。
- ◆指定建物錠とは
建物錠またはその部品のうち、防犯性能の向上を図ることが特に必要なものをいい、シリンダー錠、シリンダー、サムターン、の3種が指定されています。

価格は2006年10月現在のものです。価格、仕様ともに予告無く変更する場合がありますのでご了承ください。価格には消費税は含まれておりません。消費税は別途申し受けます。

HORI 合資会社 堀 商店

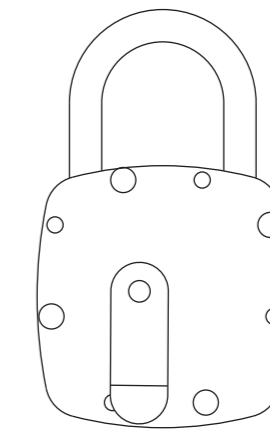
本社/ショールーム 〒105-0004 東京都港区新橋2-5-2
TEL 03-3591-6301 FAX 03-3591-7589
http://www.hori-locks.co.jp
業務課 (受注部門) 〒278-0001 千葉県野田市目吹2010
TEL 04-7123-0651 FAX 04-7123-0041
札幌営業所 〒060-0033 札幌市中央区北三条東
2丁目中西ビル
TEL 011-241-6469 FAX 011-251-5512

関連会社

株式会社 保 利 〒537-0002 大阪市東成区深江南2-20-16
トミヤビル
TEL 06-6976-0462・0463 FAX 06-6975-2389
株式会社 ジェネラルハードウェア 〒105-0004 東京都港区新橋 2-1-10
第一田村町ビル
TEL 03-3502-1271 FAX 03-3502-1275

2006.10

PADLOCK 南京錠



HORI
LOCKS & BUILDERS' HARDWARE
TOKYO JAPAN
SINCE 1890

PADLOCK 南京錠

HORIでは使用目的に合わせてお選びいただけるよう各種の南京錠をご用意しています。これらの南京錠はHORIの長い歴史と経験に基づく確かな技術力により商品化され、すでに多くの実績をあげています。

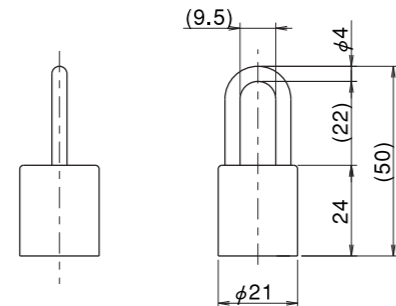
HORIの南京錠は南京錠特有の不正解錠方法への対策を施しており、防犯性に優れています。また、施錠しないと鍵が抜けない機構になっているため(1603,1667は除く)、施錠し忘れるといった事故も起こりにくい設計になっています。

No.1603 3ピンタンブラー南京錠

いちばん小さいHORIの南京錠



φ21の円柱形のかわいい南京錠で、かばんなどに最適です。シルバーとゴールドの2色を用意しておりますので、かばんの色に合わせてお選びください。



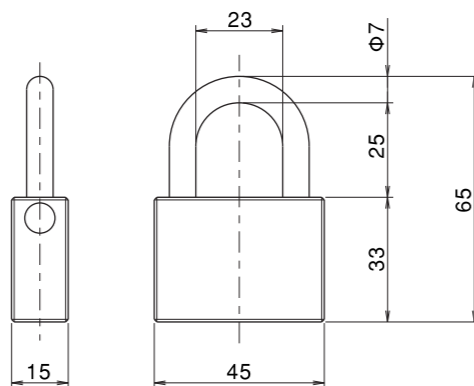
材質： 本体—真鍮
鍵—真鍮
仕上： 本体／鍵—GD(金メッキ)
 本体／鍵—DC(ダルクローム)
重量： 50g
鍵： 2本付
※共通キーシステム可能
鍵違い： 64(理論鍵違数)
価格： 3,200円(DC)
 4,500円(GD)

No.1607 4ピンタンブラー南京錠

HORIの定番の南京錠



本体には腐食しにくい真鍮、ツルには耐食性に優れたステンレスを採用しているため、屋外での使用も可能です。



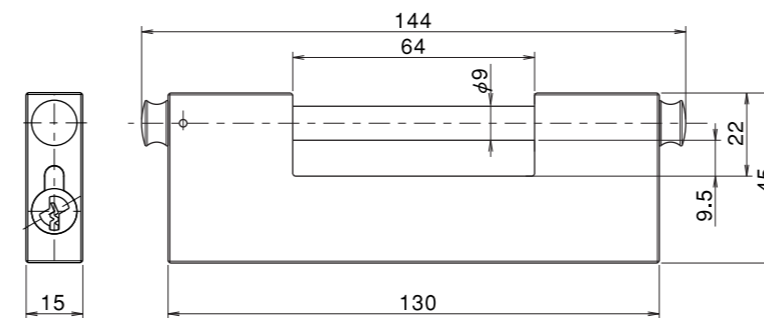
材質： 本体—真鍮
 ツル—ステンレス
 鍵—真鍮
仕上： 本体—BH(真鍮ヘアライン)
重量： 180g
鍵： 3本付
※共通キーシステム可能
鍵違い： 256(理論鍵違数)
価格： 4,500円

No.1667 4ピンタンブラー南京錠

現代の海老錠(蔵などに使う比較的大きなものは矢倉錠または突き出し錠ともいう)



古くからある海老錠を現代風にアレンジしました。



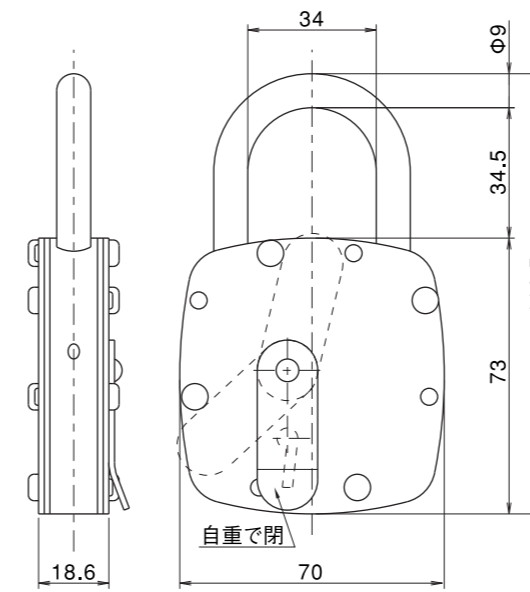
材質： 本体—真鍮
 ツル—ステンレス
 鍵—真鍮
仕上： 本体—BN(ブラックニッケル)
 ／鍵—ニッケルメッキ
 本体／鍵—GD(金メッキ)
重量： 575g
鍵： 3本付
鍵違い： 256(理論鍵違数)
価格： 13,000円(BN)
 24,000円(GD)

No.1601 6レバータンブラー南京錠

雨、砂塵に強い南京錠



ボディとツルは耐食性に優れたステンレスを使用し、内部構造は雨やホコリに強いレバータンブラー方式を採用しています。そして6枚レバータンブラーにより多くの鍵違いと優れた耐ピッキング性能を誇ります。



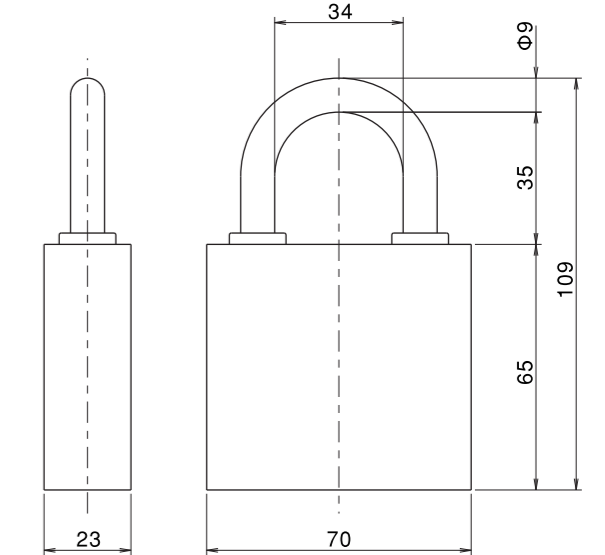
材質： 本体—ステンレス
 ツル—ステンレス
 鍵—高力黄銅
重量： 590g
鍵： 3本付
※共通キーシステム可能
鍵違い： 2,048(理論鍵違数)
価格： 9,500円

No.1663 21ピンフラットシャーラインローター防水型南京錠

寒冷地や水回りに適した防滴型南京錠



南京錠は一般的に寒冷地においては本体とツルの間に水滴が入り、凍結すると動かなくなります。そこで1663は本体をゴムで覆い、水滴防止を施し、寒冷地での使用に耐える設計としました。またHORIが独自に開発したフラットシャーラインローターによりピッキングは極めて困難です。



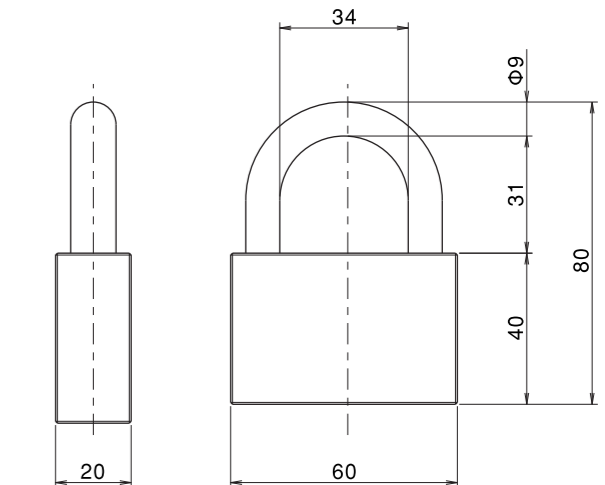
材質： 本体—ステンレス他
 カバー—黒ネオブレンゴム
 ツル—ステンレス特殊鋼
 鍵—洋白
重量： 650g(ゴム付き)
鍵： 3本付
※共通キーシステム可能
鍵違い： 17,179,869,184(理論鍵違数)
価格： 18,000円

No.1666 6ピンタンブラー南京錠

1607の強化版



本体には腐食しにくい真鍮、ツルには耐食性と強度に優れた特殊ステンレス鋼を採用しているため、屋外での使用も可能です。



材質： 本体—真鍮
 ツル—ステンレス特殊鋼
 鍵—洋白
仕上げ： 本体—BH(真鍮ヘアライン)
重量： 420g
鍵： 3本付
※単独マスターキーシステム可能
※共通キーシステム可能
※他の扉用錠1110、1171シリーズ等とのマスターキー、共通キーについては別途ご相談下さい。
鍵違い： 15,625(理論鍵違数)
価格： 9,000円