

AL4M SERIES

本締電気錠(モーター施解錠型)

新製品

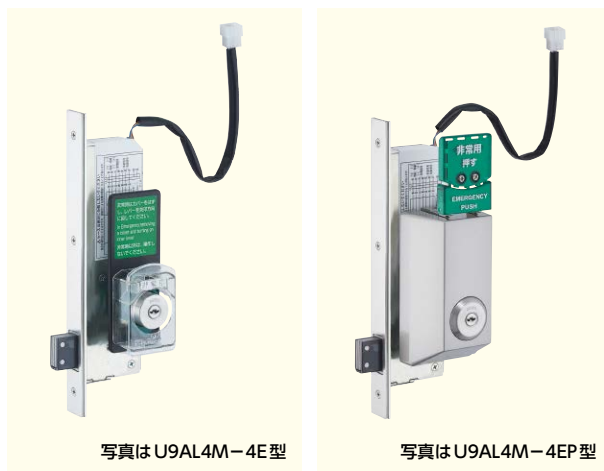
■用途:マンション共用玄関/オフィス出入口/非常口等 ■納期:標準納期品●/受注生産品●(P3参照)

この製品は指定建物錠です。(非常開装置付は機能2E、4E、2EP、4EP型のみ指定建物錠です) 錠の性能表示はP536をご参照ください。
(注) 非常開装置が付く側には防犯性能はありません。

AL4M



写真はU9AL4M-1型 (ST)



写真はU9AL4M-4E型

写真はU9AL4M-4EP型

- 非常開装置には左右勝手があります。ご発注時は左右勝手をご指示ください。(左右勝手の見方はP213参照)
- スチール扉用を標準設定しています。木製扉にご使用の場合は別途ご相談ください。

通電により施解錠できる本締電気錠です。

■通電によりモーターを動かして施錠または解錠します。

- ・側圧5kg以下でご使用ください。
- ・通電する極性により、施錠または解錠します。

■キーまたはサムターンで施解錠できます。

扉の構造やハンドル形状の関係で錠ケースを戸先下部に取り付けるなどサムターン操作がしづらくなる場合は、スイッチを併用し電氣的に解錠することをおすすめします。

■電気錠の施解錠および扉の開閉の状態を電氣的に確認できます。(無電圧接点出力)

■停電時は停電前の状態のままです。

停電中はキーまたはサムターンで施解錠操作が可能です。

■非常開装置付のAL4M-E型、ワンタッチ非常開装置付のAL4M-EP型もあります。(バックセット51、64mmのみ)

- ・左右勝手がありますのでご注意ください。
- ・AL4M-EP型にはLBシリンダーは装着できませんのでご注意ください。
- ・AL4M-E型およびAL4M-EP型は非常カバーの再利用が可能です。非常カバーが割れるタイプのAL4M-BE、AL4M-BP型もあります。
- ・通電金具はTEKシリーズをご使用ください。
- ・制御盤との組み合わせで自動施錠運用をしているときは閉扉で自動施錠しますが、非常開装置は何度でも使用できます。
- ・総合安全システムの端末機として非常解錠されたことを知らせる電気信号をとることができるAL4M-EH、AL4M-BEH、AL4M-EPH、AL4M-BPH型もあります。(AL4M-EH、AL4M-BEH、AL4M-EPH、AL4M-BPH型はLBシリンダー装着不可)非常解錠が行われた場合は電氣的に確認できます。(無電圧接点出力) 非常解錠信号出力は解錠操作ごとに出力され、施錠で復帰します。必要な場合は監視盤等で警報保持を行ってください。(注)AL4M-BE(H)、-BP(H)、-EPHは受注生産品です。

■Rフロント付のAL4MR型もあります。(P748参照)

■デッドボルトに側圧がかかっても、軽い操作で解錠可能なローラー付ストライクHDタイプ、HD2タイプもあります。(P747参照)

- ・HDタイプは、ストライクの開口部を±2mmずつ調整できます。

■簡単にシリンダーの交換が可能なインターチェンジャブルシリンダー(詳細はP64参照)が装着できます。

- ・U9シリンダーのみ装着可能です。

■JIS C0920保護等級3(防雨形)の防水性能を有しています。

防水性能を有しているのは錠本体のみです。2線変換アダプタおよび結線部は防水処理をしてください。また、錠本体の上下逆付けや上框や下框への取り付けは本来の防水性能を発揮できないため、ご使用いただけません。

(注1) 扉と枠のチリ寸法は6mm以内としてください。

(注2) パナソニック株式会社製電気錠システムには、9ピンコネクタAL4M3Nシリーズ(別売の電気錠接続用2線変換アダプター(EK3760)が必要)をご使用ください。AL4M3Nシリーズは、AL4Mシリーズにアース線を追加した仕様の電気錠で、AL4Mシリーズと同一切欠です。(AL4M3Nシリーズは2022年10月発売予定)

(注3) 電気錠～電気錠操作盤(制御盤)間の配線距離については、使用する電気錠操作盤(制御盤)のページにてご確認ください。

(注4) フロアヒンジをご使用になる場合は、一方開きのものをご使用ください。

(注5) 上框や下框への取り付けは故障の原因になるおそれがありますので、ご使用いただけません。

(注6) 2次側コードは付属しておりません。必要な場合は別途ご手配ください。型式：2ジガワコード9R

バックセット38mmは2022年4月、バックセット51・64mmは2022年10月発売予定です。

AL4M

機能				
装着可能シリンダー	型 式	外 側	内 側	JLMA規格
U9 PR(-J) LB(-J) JN	AL4M-1	シリンダー	サムターン	C041-E51
U9 PR(-J) LB(-J) JN	AL4M-2	シリンダー	—	C061-E51
	AL4M-3	—	サムターン	C021-E51
U9 PR(-J) LB(-J) JN	AL4M-4	シリンダー	シリンダー	C051-E51

- ダミーシリンダー付きもあります。セット手配時は型式の最後に『D』を付けてください。
型式例：AL4M-2D型

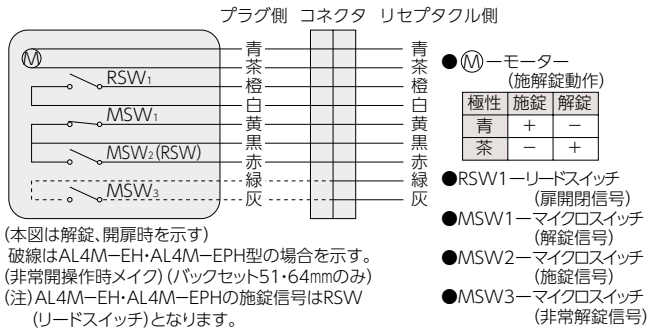
仕様	
バックセット(mm)	38・51・64
ケース深さ(mm)	57・70・83
扉厚可能範囲 (mm以上~mm未満)	33~42・42~50・50~58・58~66

- シリンダーの材質・仕上一覧はP171を参照ください。
(注)AL4M-Eの最小扉厚は34mm以上です。ご注意ください。

電気仕様				
名 称	定 格			
モーター (施錠動作)	電圧 DC24V(±20%)	電流 0.3A(±20%) ※	通電時間 AL4M(2~3秒) AL4M-E(P)(3~5秒)	通電率 1/5
リード スイッチ (扉開閉信号)	電圧 DC24V	電流 2mA~100mA	有効チリ寸法6mm以内 (AL4M-E、AL4M-EPの 施錠信号も左記に準ずる)	
マイクロ スイッチ (施錠信号)	電圧 DC24V	電流 2mA~100mA	AL4M-E、AL4M-EPの 解錠信号、非常解錠信号 も左記に準ずる	
リード線	長さ250mm(9Pコネクタ付) AWG-24 UL1061耐熱ビニール電線			
使用温度範囲	-10℃~+50℃(結露、氷結しないこと)			

※本電気仕様は側圧OK時を示します。デッドボルトへの側圧が加わると大きな電流が加わり制御盤等に影響を及ぼす可能性があるため、側圧がかからないよう取り付け願います。

内部回路

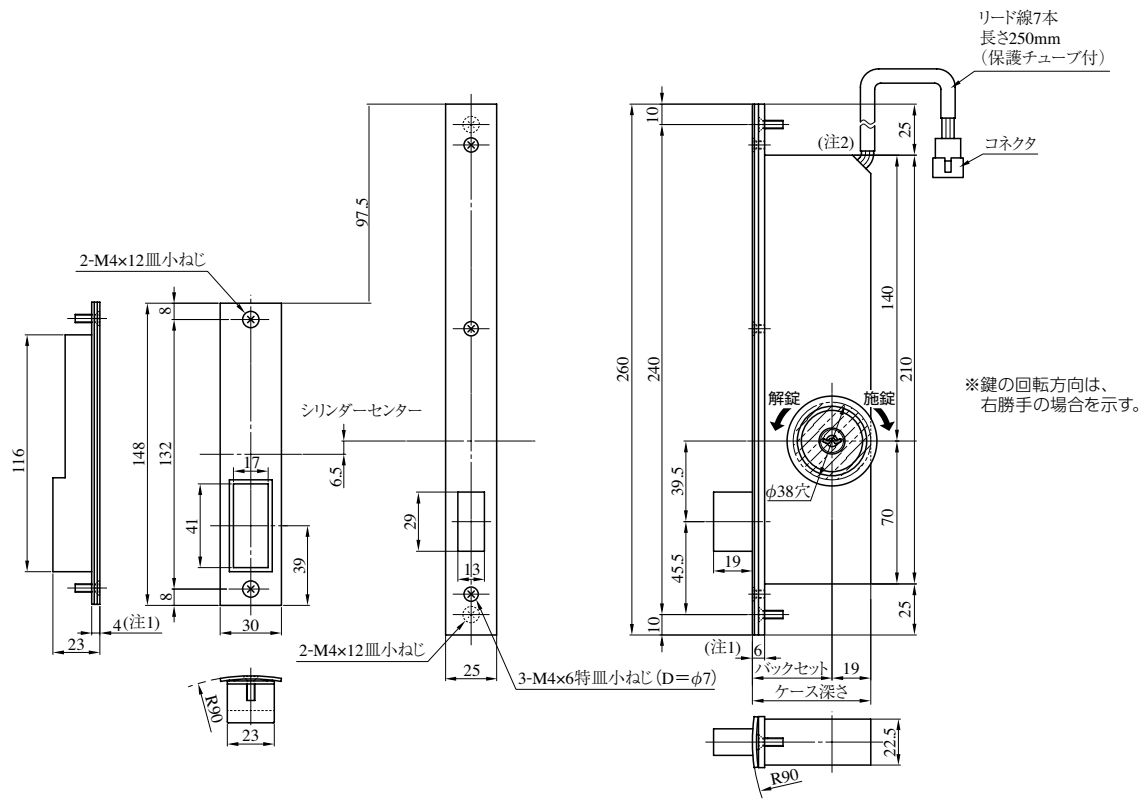


AL4M SERIES

■左右勝手共通

AL4MR SERIES

AL4M



(注1) AL4MとAL4MRとでは、フロントおよびストライクの厚さが異なりますのでご注意ください。

(注2) 電気錠の切欠には通線とプッシングの余裕をみてください。(10mm程度)

装着可能シリンダー	型式	機能	バックセット (mm) / ケース深さ (mm)	扉厚 (mm以上~mm未満)
U9	AL4MR	1	39 / 58	33 ~ 42
PR(-J)		2		
LB(-J)		3		
JN		4		
			65 / 84	50 ~ 58
				58 ~ 66