

# ALA SERIES

## 住宅玄関用電気錠(瞬時通電施解錠型)

■用途：住宅玄関等 ■納期：標準納期品● / 受注生産品○ (P3参照)

この製品は指定建物錠です。錠の性能表示はP536をご参照ください。



写真はPRALA33-1型 (SV)

### 通電極性により施錠または解錠するレバーハンドルタイプの電気錠です。

- 瞬時通電により施錠または解錠します。  
・通電する極性により、施錠または解錠します。
- キーまたはサムターンで施解錠できます。
- 電気錠の施解錠および扉の開閉の状態を電氣的に確認できます。(無電圧接点出力)
- 施錠時はレバーハンドルが固定になります。
- LAシリーズと同一切欠です。(バックセット64mmのみ)
- 停電時は停電前の状態のままです。  
停電中は、キーまたはサムターンで施解錠操作が可能です。

- 簡単にシリンダーの交換が可能なインターチェンジャブルシリンダー(詳細はP64参照)が装着できます。  
・U9シリンダーのみ装着可能です。

- (注1) 扉と枠のチリ寸法は6mm以内としてください。  
(注2) パナソニック株式会社製電気錠システムには専用機種ALA3Nシリーズをご使用ください。接続には別売の電気錠接続用2線変換アダプター(EK3760)が必要です。ALA3NシリーズはALAシリーズにアース線を追加した仕様の電気錠で、ALAシリーズと同一切欠です。  
(注3) 電気錠～電気錠操作盤(制御盤)間の配線距離については、使用する電気錠操作盤(制御盤)のページにてご確認ください。  
(注4) 2次側コードは付属しておりません。必要な場合は別途ご手配ください。  
型式：2ジガワコード9R

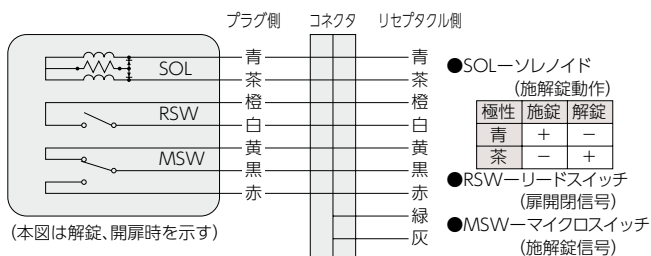
機能				
装着可能シリンダー	型式	外側	内側	JLMA規格
U9 PR(-J) LB(-J) JN	ALA*-1	シリンダー レバーハンドル (施錠時固定)	サムターン レバーハンドル (施錠時固定)	C111-E31
U9 PR(-J) LB(-J) JN	ALA*-2	シリンダー レバーハンドル (施錠時固定)	— レバーハンドル (施錠時固定)	C191-E31
	ALA*-3	— レバーハンドル (施錠時固定)	サムターン レバーハンドル (施錠時固定)	C081-E31
U9 PR(-J) LB(-J) JN	ALA*-4	シリンダー レバーハンドル (施錠時固定)	シリンダー レバーハンドル (施錠時固定)	C171-E31

●シリーズ名の次にある\*はレバーハンドル記号を示します。納期等の詳細はノブ・レバーハンドル装着可能一覧表(P362)のALAの欄をご参照ください。レバーハンドルは施錠時固定となります。

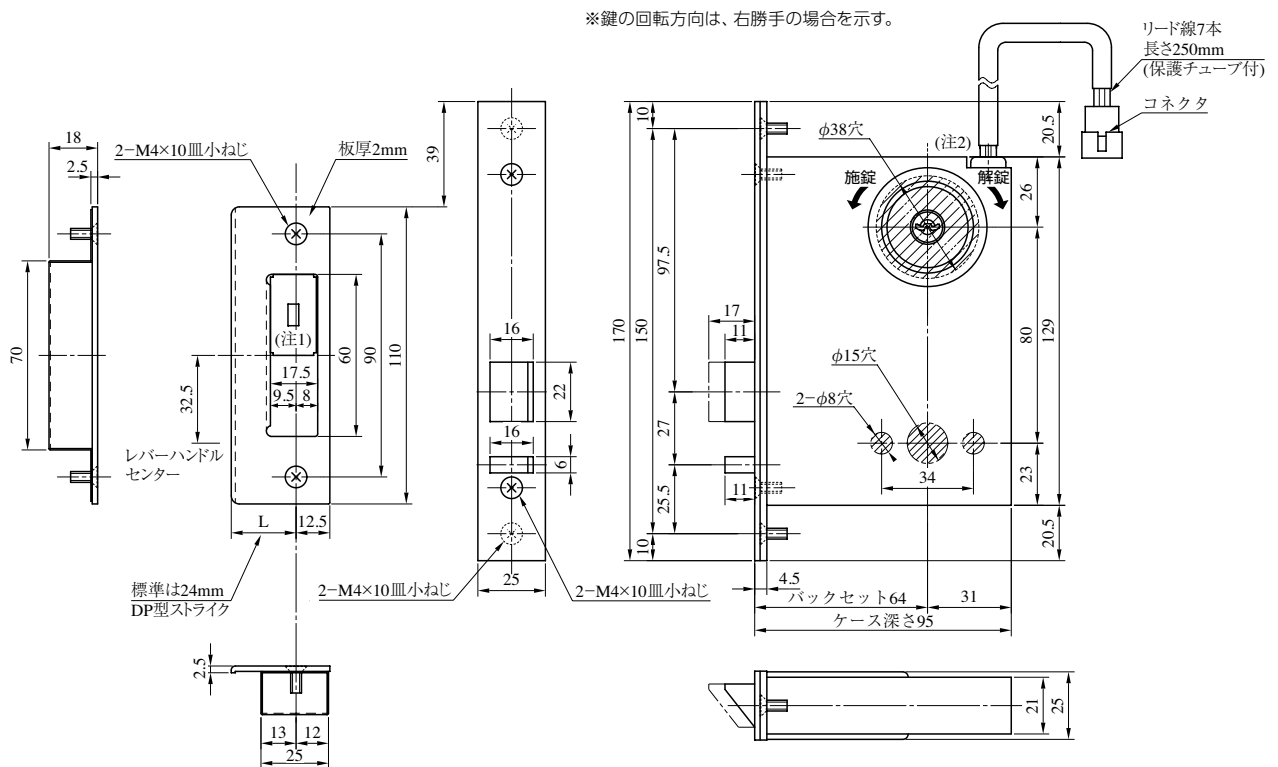
仕様	
バックセット(mm)	64
ケース深さ(mm)	95
スペーシング(mm)	80
扉厚可能範囲 (mm以上～mm未満)	29～33・33～42・42～50・50～58・58～66

電気仕様				
名称	定格			
ソレノイド (施解錠動作)	電圧 DC24V(±20%)	電流 0.4A(±20%)	通電時間 瞬時 (0.2～0.5秒)	通電率 1/20
リード スイッチ (扉開閉信号)	電圧 DC24V	電流 2mA～100mA	有効チリ寸法 6mm以内	
マイクロ スイッチ (施解錠信号)	電圧 DC24V	電流 2mA～100mA		
リード線	長さ400mm(9Pコネクタ付) AWG-22 UL1007耐熱ビニール電線			
使用温度範囲	-10℃～+50℃(結露、氷結しないこと)			

### 内部回路



ALA



(注1) マグネットがストライクの上側になるように、必要があれば付け替えてください。  
(注2) 電気錠の切欠には通線とブッシングの余裕をみてください。(10mm程度)

●扉厚によるストライクのL寸法(単位mm)

片開き扉用			両開き扉用		
扉厚(壁~扉)	記号	L寸法	扉厚(壁~扉)	記号	L寸法
29~33	CM	20	29~33	K	16
33~42	DP	24	33~37	L	18
42~50	ER	28	37~42	CM	20
50~58	FT	32	42~46	N	22
58~66	G	36	46~50	DP	24
			50~54	Q	26
			54~58	ER	28
			58~62	S	30
			62~66	FT	32

装着可能シリンダー	型 式	レバーハンドル形状	機 能	バックセット(mm) / ケース深さ(mm)	スペーシング (mm)	扉厚(mm以上~mm未満)
U9 PR (-J) LB (-J) JN	ALA	18,19,20,21,22,23,29,31,32, 33,34,35,50,51,52,53,55,56, 57,59,63,64,65,66,67,68,69, 74,342,346,356,373,391, 411,414,420,421,430,431, 432,472	1 2 3 4	64 / 95	80	29~33 33~42 42~50 50~58 58~66

(注)レバーハンドルの形状はLAシリーズ(P570~574)をご参照ください。

	U9シリンダー、PR(-J)シリンダー LB(-J)シリンダー、JNシリンダー																														
扉厚 29 mm 以上 〜 33 mm 未満	<table border="1"> <thead> <tr> <th></th> <th>A</th> <th>B</th> <th>C</th> </tr> </thead> <tbody> <tr> <td>U9</td> <td>22.5</td> <td>39.5</td> <td>73.5</td> </tr> <tr> <td>PR</td> <td>22.5</td> <td>41</td> <td>75</td> </tr> <tr> <td>PR-J</td> <td>22.5</td> <td>44.5</td> <td>78.5</td> </tr> <tr> <td>LB</td> <td>26.5</td> <td>48</td> <td>82</td> </tr> <tr> <td>LB-J</td> <td>26.5</td> <td>50</td> <td>84</td> </tr> <tr> <td>JN</td> <td>22.5</td> <td>38.5</td> <td>72.5</td> </tr> </tbody> </table>		A	B	C	U9	22.5	39.5	73.5	PR	22.5	41	75	PR-J	22.5	44.5	78.5	LB	26.5	48	82	LB-J	26.5	50	84	JN	22.5	38.5	72.5		
	A	B	C																												
U9	22.5	39.5	73.5																												
PR	22.5	41	75																												
PR-J	22.5	44.5	78.5																												
LB	26.5	48	82																												
LB-J	26.5	50	84																												
JN	22.5	38.5	72.5																												
扉厚 33 mm 以上 〜 42 mm 未満	<table border="1"> <thead> <tr> <th></th> <th>A</th> <th>B</th> <th>C</th> </tr> </thead> <tbody> <tr> <td>U9</td> <td>18.5</td> <td>39.5</td> <td>73.5</td> </tr> <tr> <td>PR</td> <td>22.5</td> <td>41</td> <td>75</td> </tr> <tr> <td>PR-J</td> <td>22.5</td> <td>44.5</td> <td>78.5</td> </tr> <tr> <td>LB</td> <td>26.5</td> <td>48</td> <td>82</td> </tr> <tr> <td>LB-J</td> <td>26.5</td> <td>50</td> <td>84</td> </tr> <tr> <td>JN</td> <td>18.5</td> <td>38.5</td> <td>72.5</td> </tr> </tbody> </table>		A	B	C	U9	18.5	39.5	73.5	PR	22.5	41	75	PR-J	22.5	44.5	78.5	LB	26.5	48	82	LB-J	26.5	50	84	JN	18.5	38.5	72.5		
	A	B	C																												
U9	18.5	39.5	73.5																												
PR	22.5	41	75																												
PR-J	22.5	44.5	78.5																												
LB	26.5	48	82																												
LB-J	26.5	50	84																												
JN	18.5	38.5	72.5																												
扉厚 42 mm 以上 〜 50 mm 未満	<table border="1"> <thead> <tr> <th></th> <th>A</th> <th>B</th> <th>C</th> </tr> </thead> <tbody> <tr> <td>U9</td> <td>14.5</td> <td>39.5</td> <td>77.5</td> </tr> <tr> <td>PR</td> <td>18</td> <td>41</td> <td>79</td> </tr> <tr> <td>PR-J</td> <td>18</td> <td>44.5</td> <td>82.5</td> </tr> <tr> <td>LB</td> <td>22.5</td> <td>48</td> <td>86</td> </tr> <tr> <td>LB-J</td> <td>22.5</td> <td>50</td> <td>88</td> </tr> <tr> <td>JN</td> <td>14.5</td> <td>38.5</td> <td>76.5</td> </tr> </tbody> </table>		A	B	C	U9	14.5	39.5	77.5	PR	18	41	79	PR-J	18	44.5	82.5	LB	22.5	48	86	LB-J	22.5	50	88	JN	14.5	38.5	76.5		
	A	B	C																												
U9	14.5	39.5	77.5																												
PR	18	41	79																												
PR-J	18	44.5	82.5																												
LB	22.5	48	86																												
LB-J	22.5	50	88																												
JN	14.5	38.5	76.5																												
扉厚 50 mm 以上 〜 58 mm 未満	<table border="1"> <thead> <tr> <th></th> <th>A</th> <th>B</th> <th>C</th> </tr> </thead> <tbody> <tr> <td>U9</td> <td>10.5</td> <td>39.5</td> <td>77.5</td> </tr> <tr> <td>PR</td> <td>14</td> <td>41</td> <td>79</td> </tr> <tr> <td>PR-J</td> <td>14</td> <td>44.5</td> <td>82.5</td> </tr> <tr> <td>LB</td> <td>18</td> <td>48</td> <td>86</td> </tr> <tr> <td>LB-J</td> <td>18</td> <td>50</td> <td>88</td> </tr> <tr> <td>JN</td> <td>10.5</td> <td>38.5</td> <td>76.5</td> </tr> </tbody> </table>		A	B	C	U9	10.5	39.5	77.5	PR	14	41	79	PR-J	14	44.5	82.5	LB	18	48	86	LB-J	18	50	88	JN	10.5	38.5	76.5		
	A	B	C																												
U9	10.5	39.5	77.5																												
PR	14	41	79																												
PR-J	14	44.5	82.5																												
LB	18	48	86																												
LB-J	18	50	88																												
JN	10.5	38.5	76.5																												
扉厚 58 mm 以上 〜 66 mm 未満	<table border="1"> <thead> <tr> <th></th> <th>A</th> <th>B</th> <th>C</th> </tr> </thead> <tbody> <tr> <td>U9</td> <td>6</td> <td>39.5</td> <td>77.5</td> </tr> <tr> <td>PR</td> <td>10</td> <td>41</td> <td>79</td> </tr> <tr> <td>PR-J</td> <td>10</td> <td>44.5</td> <td>82.5</td> </tr> <tr> <td>LB</td> <td>14</td> <td>48</td> <td>86</td> </tr> <tr> <td>LB-J</td> <td>14</td> <td>50</td> <td>88</td> </tr> <tr> <td>JN</td> <td>6</td> <td>38.5</td> <td>76.5</td> </tr> </tbody> </table>		A	B	C	U9	6	39.5	77.5	PR	10	41	79	PR-J	10	44.5	82.5	LB	14	48	86	LB-J	14	50	88	JN	6	38.5	76.5		
	A	B	C																												
U9	6	39.5	77.5																												
PR	10	41	79																												
PR-J	10	44.5	82.5																												
LB	14	48	86																												
LB-J	14	50	88																												
JN	6	38.5	76.5																												