

EML SERIES 電磁ロック

■用途:門扉等 ■納期:受注生産品 ●(P3参照)

EML



写真は EML600型

写真は EML1200型

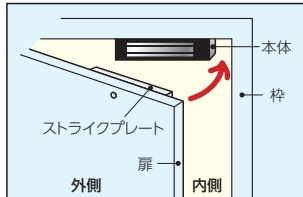
電磁石を利用した電磁ロックです。

- 枠に電磁ロック本体を取り付け、扉にストライププレートを取り付けて枠と扉の間を強力な電磁石でロックします。(注1)(注2)
- 通電時施錠型の電磁ロックです。通電が切れると解錠します。
- EML600型とEML1200型があります。用途にあわせてお選びください。
EML600 : 吸着力227kgf以上の製品です。通行制限用の位置づけですので、ドアに対する物理的(工具等)攻撃が予想されない場所に適しています。
- **EML1200** : 吸着力499kgf以上の製品です。侵入制限用の位置づけです。物理的攻撃にも耐え、通常の体当たり等では解錠しない程度の吸着力を有しています。
- 電気錠操作盤BAN-DS1 (P392) /-DS2 (P394) /-DS2C (P399) /-AS4~32 (P398) と接続して電磁ロックを遠隔操作できます。
- また、操作盤で電磁ロックの施錠状態および扉の開閉状態を確認できます。上記の操作盤以外との組み合わせは誤動作の原因となりますので、ご使用いただけません。(他社製品含む)
- 防水性能はJIS C0920保護等級5級を有しています。(注3)
- 機械的に動作する部分が少ないため、部品の摩擦などによる性能への影響がほとんどありません。
- 本体とストライププレートに隙間がある状態では吸着しないため、指などを挟んだ状態で吸着してしまうことはありません。

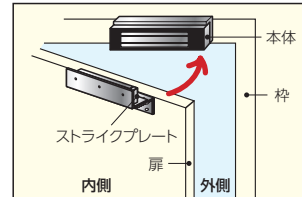
- (注1) EMLシリーズは遠隔所からの施錠と状態監視を目的とした製品であり、指定建物錠ではありません。より防犯性能が必要な場合は別途補助錠を取り付けてご使用ください。
- (注2) 避難経路中の扉へ使用する場合には必ず扉の内側に解錠スイッチを設置してください。
- (注3) 防水仕様は本体のみです。2線変換アダプタおよび結線部は、施工業者様にて防水処理を行ってください。
- (注4) 本体を取り付ける扉や枠は十分な取付強度を得られるよう、必要であれば補強をお願いします。
- (注5) 扉全閉時に、ブラケット(または扉)とストライププレートとの間のラバーワッシャーが5.7mm程度になるように取り付けてください。(P761、762参照) ラバーワッシャーを潰しすぎると閉扉時の衝撃が本体に加わりやすくなり、故障の原因になります。
- (注6) ブラケットは別途手配品ですのでご注意ください。
- (注7) 本製品は使用環境によって吸着力が変動しますので、定期的な清掃やお手入れをお願いします。

代表的な取付例

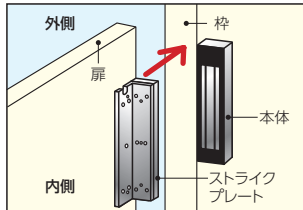
外開き扉の場合



内開き扉の場合



引戸の場合



電気仕様

名称	定格		
電磁石 (施錠動作)	電圧 DC24V (±15%)	電流 0.25A (±15%)	—
リードスイッチ (扉開閉信号) (施錠信号)	電圧 DC24V	電流 0.25A	作動範囲 長方向±9mm以内 短方向±4mm以内
リード線	AWG24 AWM2464 耐熱ビニール線		

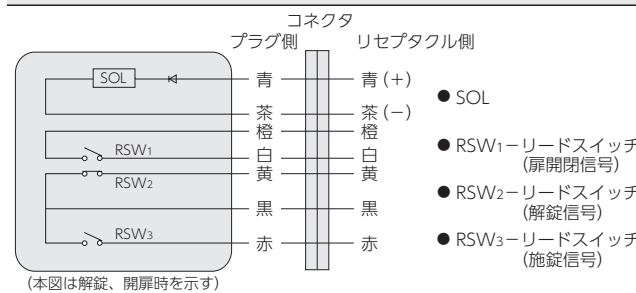
仕様

型式	EML600(吸着力*1 227kgf以上) EML1200(吸着力*1 499kgf以上)		
扉厚可能範囲	36~55mm*2		
使用温度範囲	-10~+50℃(氷結、結露なきこと)		
作動範囲	中心位置から長方向±9mm以内、短方向±4mm以内		
材質/仕上	本体: SUS304 ヘアライン仕上 ストライププレート: 炭素鋼 亜鉛メッキ仕上		
重量	[EML600] 本体一式: 2.5kg L型ブラケット: 0.35kg Z型ブラケット: 0.6kg	[EML1200] 本体一式: 4.8kg L型ブラケット: 0.42kg Z型ブラケット: 0.93kg	

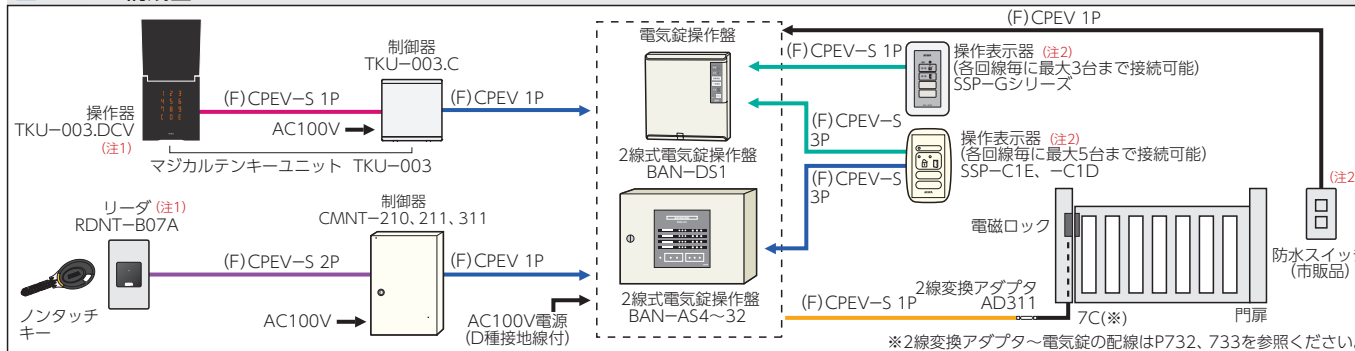
(※1) 吸着力は、本体とストライププレートの位置ズレがない状態で、DC24Vを通電し、吸着面に対し垂直に引っ張った時の実力値です。設置状況や使用環境、経年変化によって吸着力は変動します。

(※2) ストライププレートを扉に挟み込み取り付けの場合。

内部回路



システム構成図



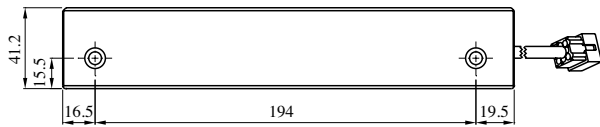
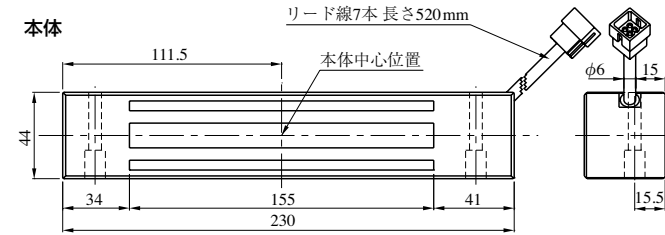
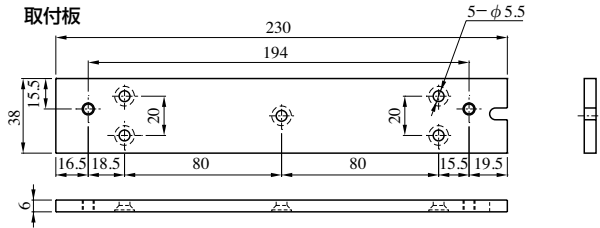
- 導体径0.9mmのとき
- 操作盤~各種機器: 100m以内 (JEM-A端子は1.5m以内)
 - 操作盤~制御器: 100m以内
 - 操作盤~電磁ロック: 80m以内
 - リーダー~制御器: 100m以内
 - 総配線距離は100m以内

- (注1) 操作盤、リーダー等を屋外に設置する場合は、各製品の設置要領に従ってください。
- (注2) 避難経路など扉の内側から解錠が必要な場合は、市販の退出用の解錠ボタンを設置してください。なお、屋外に退出用の解錠ボタンを設置する場合は、市販の防水スイッチをご使用ください。スイッチの出力仕様に関しては、電気錠操作盤の仕様にあわせてください。

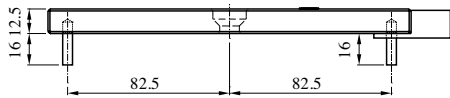
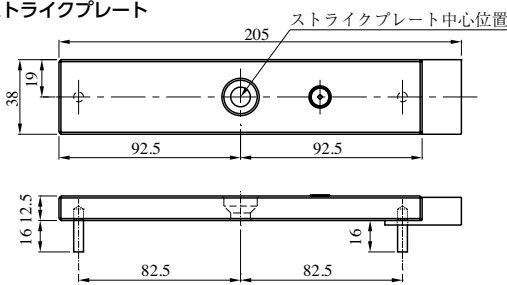
EML SERIES

EML

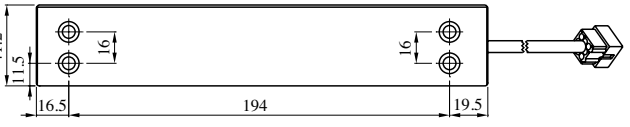
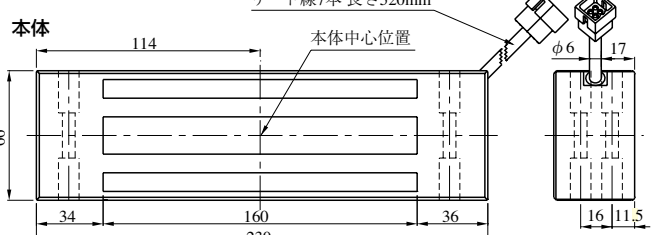
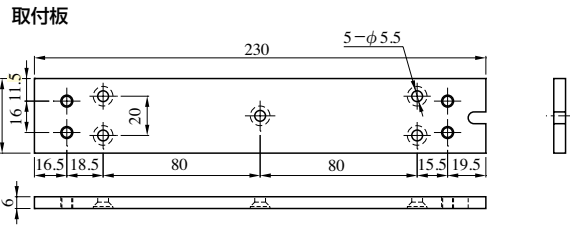
EML600型



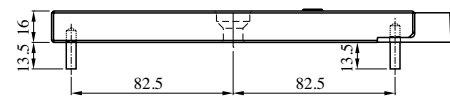
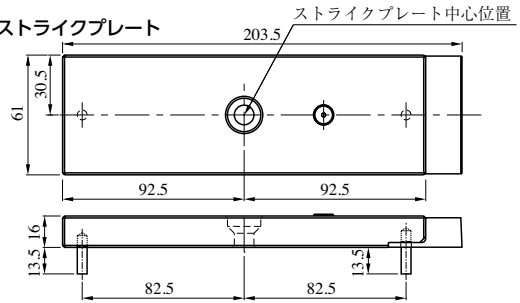
ストライクプレート



EML1200型



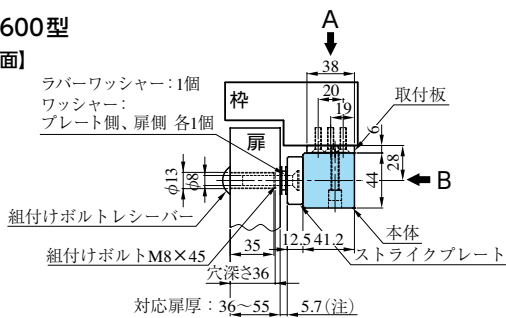
ストライクプレート



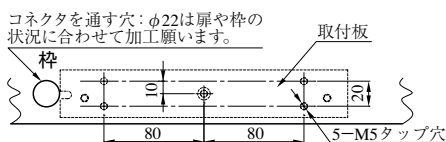
代表的な取付例【外開き扉の場合】

EML600型

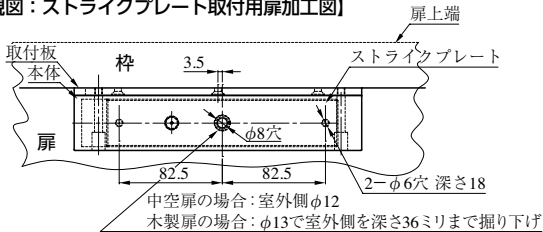
【横断面】



【A矢視図:本体取付用枠加工図】

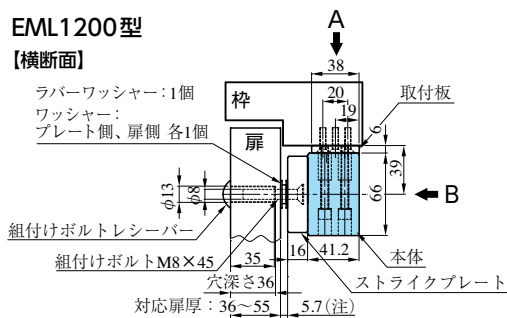


【B矢視図:ストライクプレート取付用扉加工図】



EML1200型

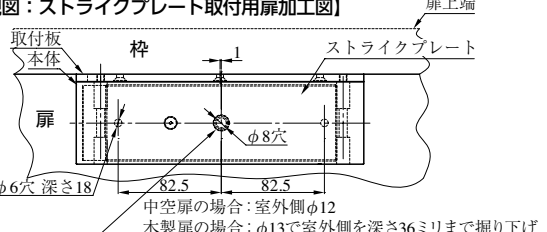
【横断面】



【A矢視図:本体取付用枠加工図】



【B矢視図:ストライクプレート取付用扉加工図】



(注)扉とストライクプレートとの間のラバーワッシャーは、5.7mm程度になるまで締めてください。

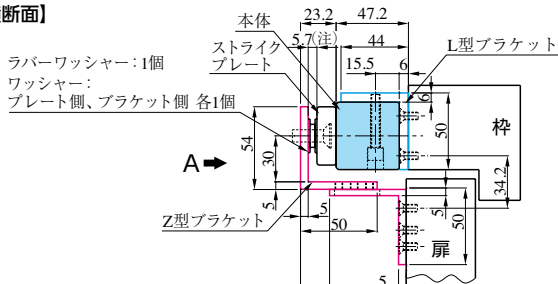
EML SERIES

EML

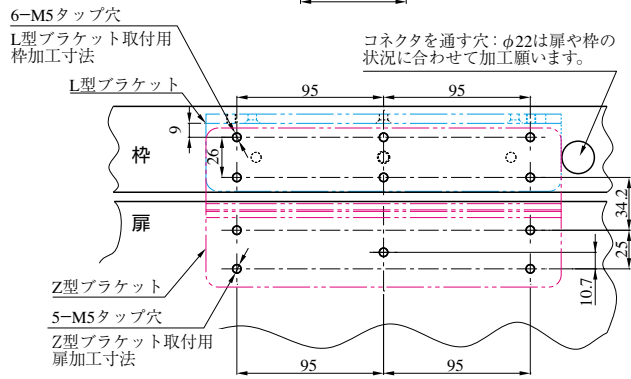
【内開き扉の場合】

EML600型

【横断面】

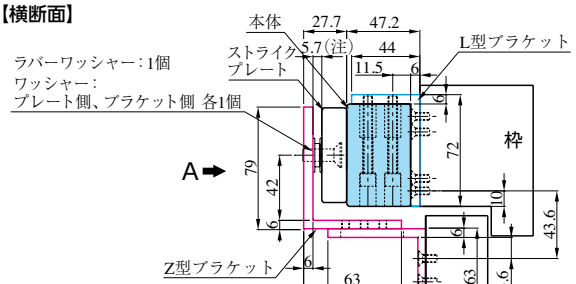


【A矢視図】

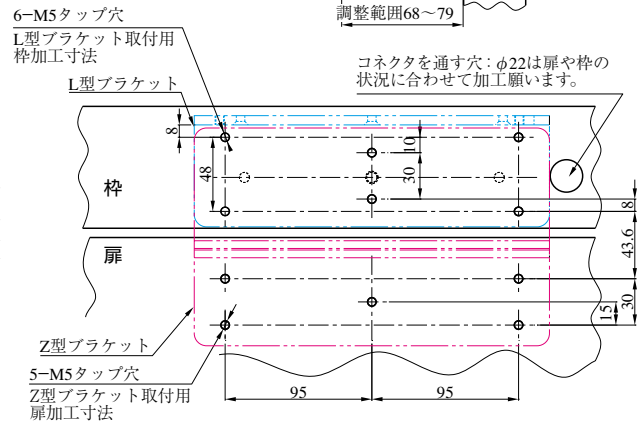


EML1200型

【横断面】



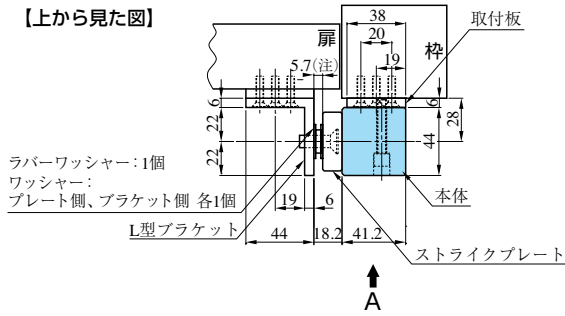
【A矢視図】



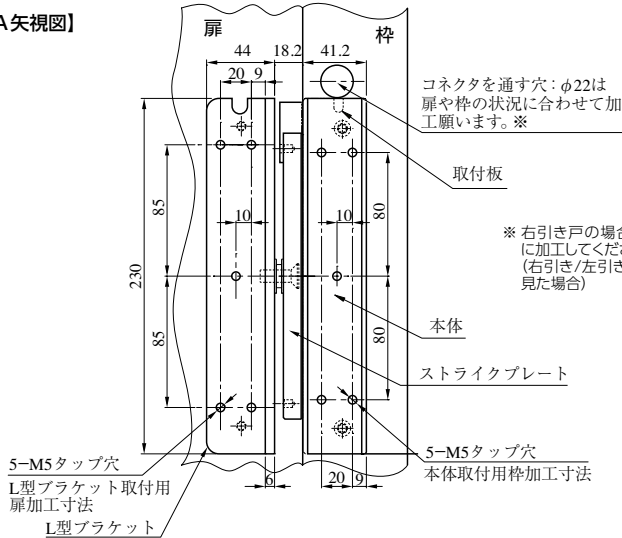
【引戸扉の場合】 本図は左引き戸の場合を示す

EML600型

【上から見た図】

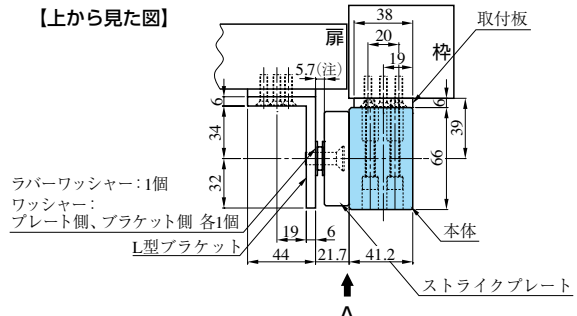


【A矢視図】

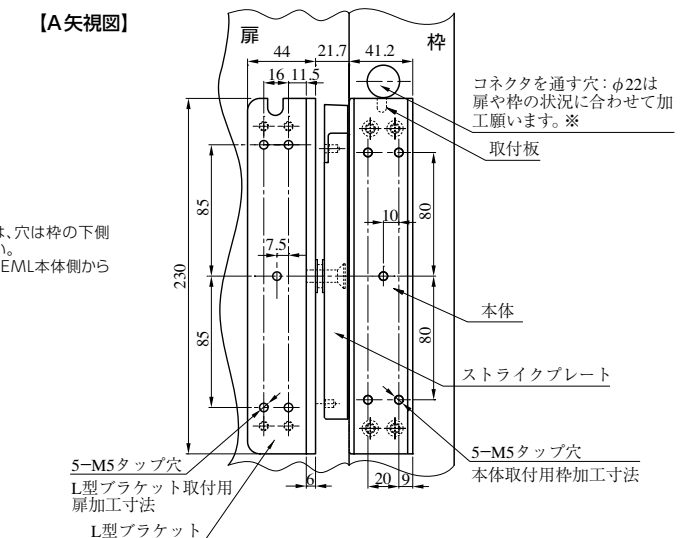


EML1200型

【上から見た図】



【A矢視図】

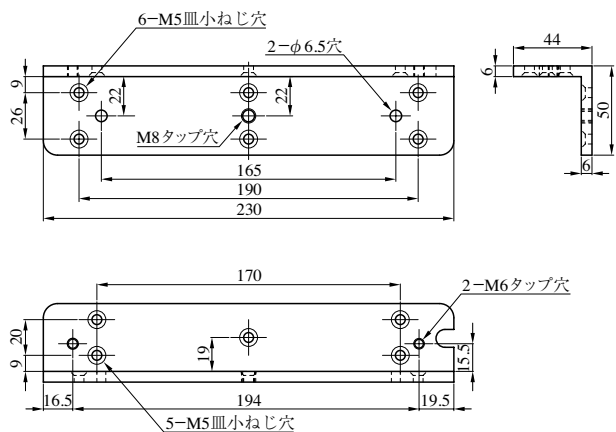


(注) ブラケットとストライクプレートとの間のラバーワッシャーは、5.7mm程度になるまで締めてください。

EML SERIES

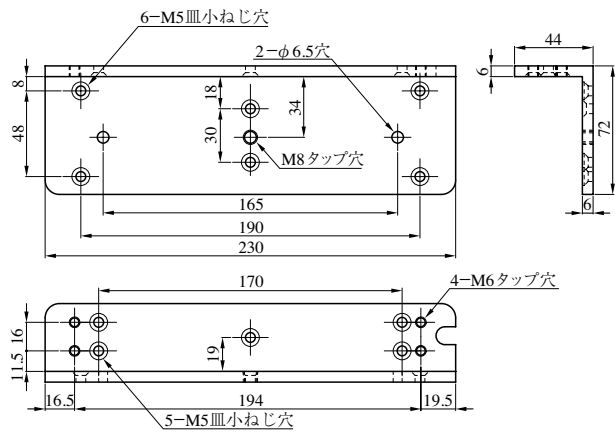
EML600用ブラケット

L型ブラケット EML600.LB

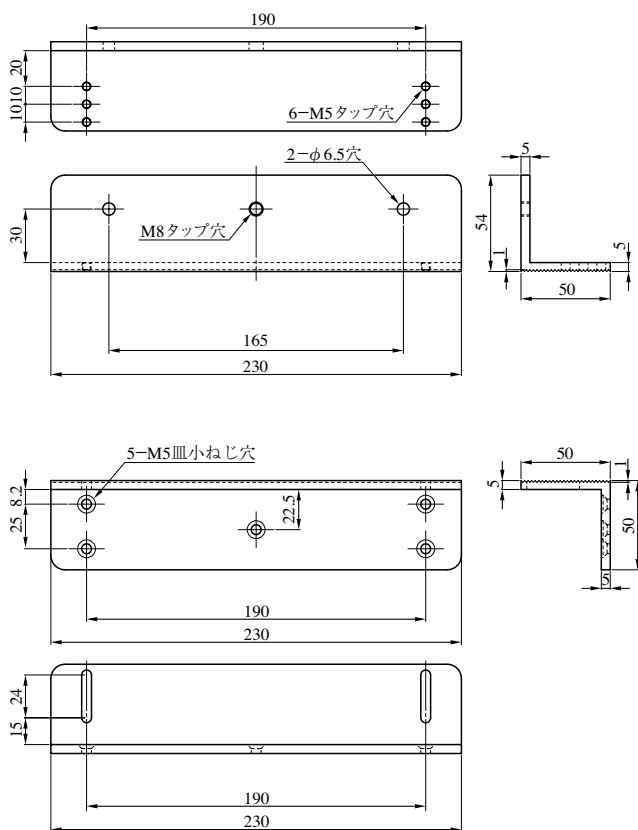


EML1200用ブラケット

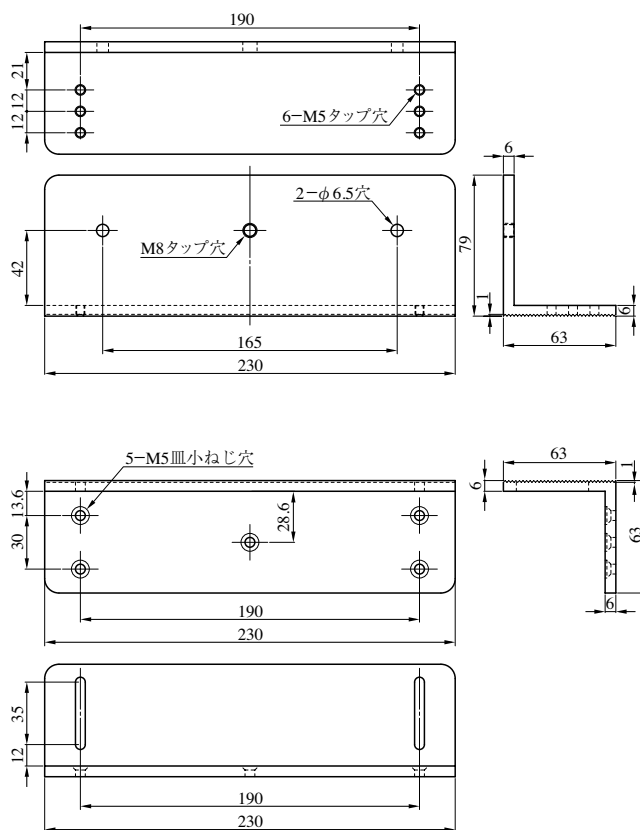
L型ブラケット EML1200.LB



Z型ブラケット EML600.ZB



Z型ブラケット EML1200.ZB



ブラケット型式

	L型ブラケット	Z型ブラケット
EML600用	EML600.LB	EML600.ZB
EML1200用	EML1200.LB	EML1200.ZB

EML