

# HORI

## 取付説明書

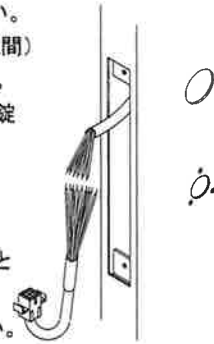
### 準備編

レバーハンドル型彫込電気錠

通電時解錠型：8100  
~~瞬時通電施錠解錠繰返型：8101~~  
 通電時施錠型：8102

### 1 扉と枠の切欠き加工

裏面の切欠き図に基づき、錠セットを扉と枠に取付け出来る様に、切欠き加工を行って下さい。  
 【お願い】戸先チリ寸法(錠とストライクの隙間)は、錠機能/防犯上6mm以下に納めて下さい。6mmを越えていると扉閉確認スイッチ及び施錠確認スイッチが誤動作する場合があります。

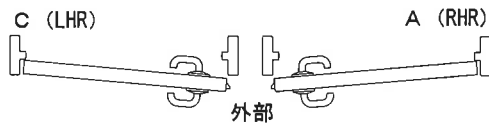


### 2 付属コードの結線

裏面の内部回路図を基に、扉内部からの配線と付属コードを結線して下さい。  
 【お願い】未使用の線は絶縁処理をして下さい。

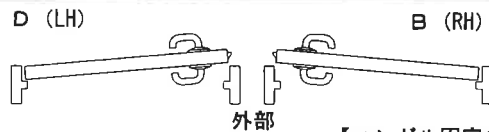
### 3 扉の勝手に錠の勝手に合わせる

扉の勝手に錠の勝手に合わなかった場合は、下記の項目を変更して下さい。



【変更の必要無】

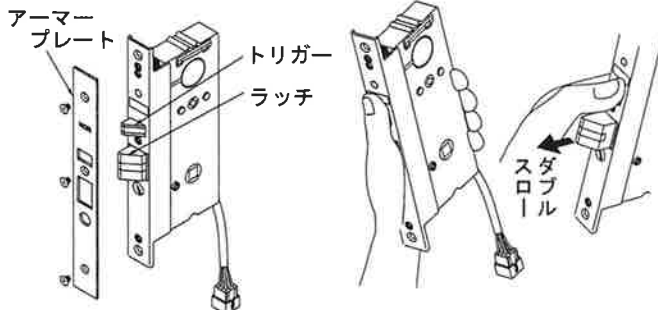
【ハンドル固定の変更】  
 【シリンダーの勝手変更】  
 【ラッチとトリガーの勝手変更】



【ラッチとトリガーの勝手変更】

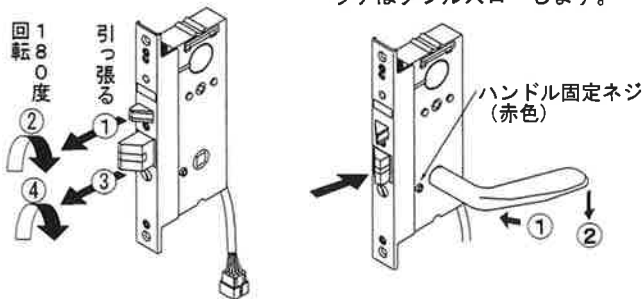
【ハンドル固定の変更】  
 【シリンダーの勝手変更】

### 3-1 【ラッチとトリガーの勝手変更】



1 アーマープレートを外す  
 プラスドライバーでアーマープレートの取付けネジを外して下さい。

2 ラッチをダブルスローさせる  
 ラッチとトリガーを本体に押し込んで下さい。トリガーを押したまま、ラッチだけを外すとラッチはダブルスローします。

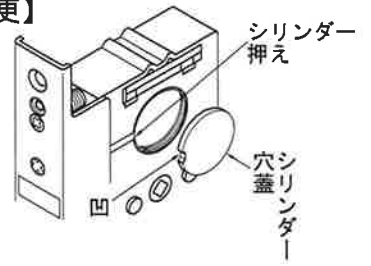


3 トリガーとラッチの勝手変更  
 ラッチとトリガーは引っ張りながら、180度回転させて下さい。

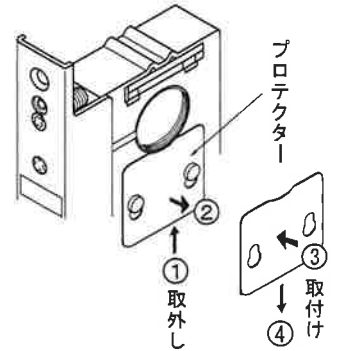
4 ハンドル操作を行う  
 ハンドルをハンドル固定ネジ側より錠本体に差し込み、ハンドルを操作して、ラッチを錠本体へ完全に引き込ませて下さい。

### 3-2 【シリンダーの勝手変更】

1 シリンダー穴蓋の凹部分を、錠ケースのシリンダー押えに合わせ、シリンダー穴蓋を室内側に付けて下さい。  
 【お願い】シリンダー穴蓋は落ちない様テープ等で仮止めて下さい。

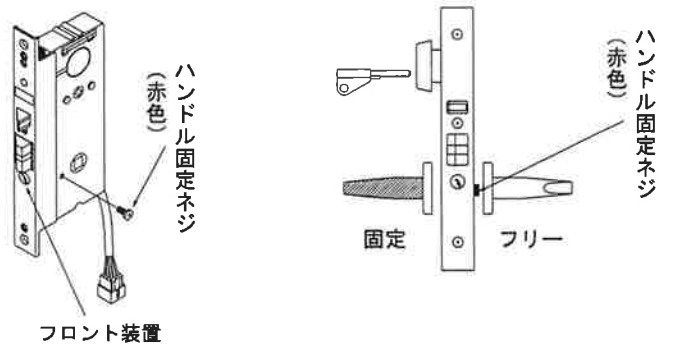


2 錠本体に取付いているプロテクターを上へ移動し、錠のピンとプロテクター穴を合せ外して下さい。シリンダーを取付ける側に、必ず取付け直して下さい。



### 3-3 【ハンドル固定側の変更】

ハンドル固定ネジがセットしてある面の反対側のハンドルが固定します。ハンドルの固定側を変更する場合は、ハンドル固定ネジをプラスドライバーで外し、反対側へ取付け直して下さい。  
 【お願い】ハンドル固定ネジがゆるむことが無いように締めて下さい。外部ハンドルの固定は、フロント装置も関係しています。ハンドル固定ネジが正しい位置にセットしてあるにもかかわらず、外部ハンドルが固定にならない場合は、フロント装置をご確認願います。



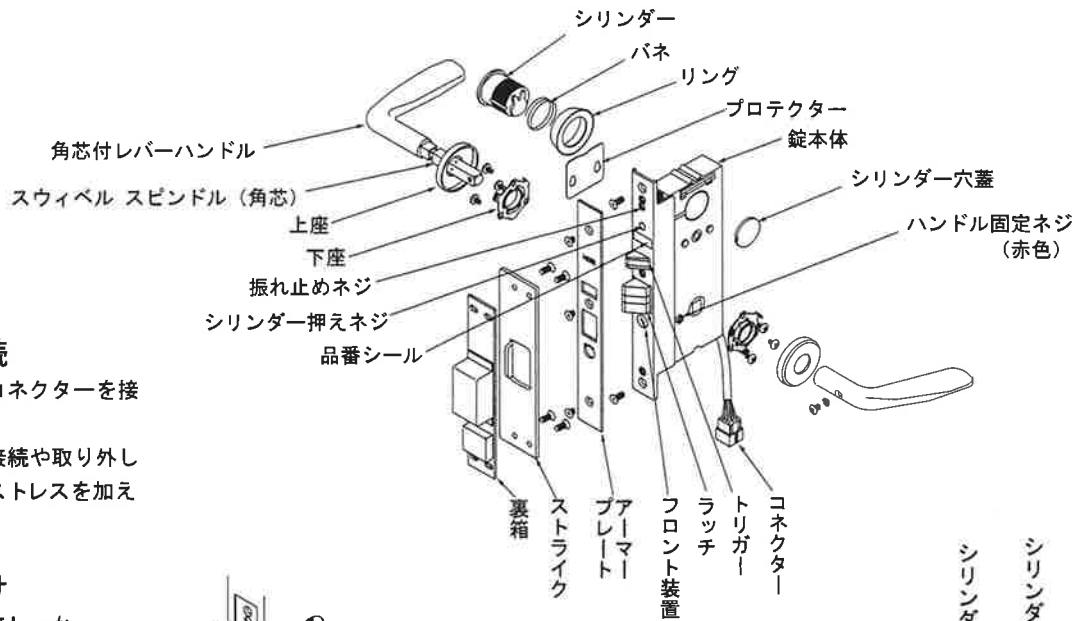
8100 <del>8101:注4</del> 8102	8100	8102
遠隔操作時のフロント装置位置 出荷時	強制解錠位置	強制施錠位置
注1	注2	注3

注1：8100/8101は通電が無い時は、外部ハンドルが固定。8102は通電が無い時は、外部ハンドルが操作可能。  
 注2：遠隔操作に関係無く強制解錠。  
 注3：遠隔操作に関係無く強制施錠。

注4：8101のフロント装置は、の位置しか鍵は抜けません。なお施錠保持と解錠保持が可能です。

施錠保持操作：フロント装置を→→の順で操作し鍵を抜いて下さい。  
 解錠保持操作：フロント装置を→→の順で操作し鍵を抜いて下さい。

■各部の名称■



1 コネクター接続

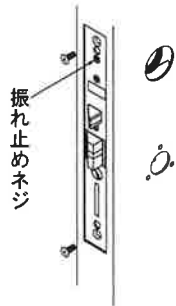
扉内のコネクターと錠のコネクターを接続して下さい。

【お願い】コネクターの接続や取り外し等の際、錠からの配線にストレスを加えない様にして下さい。

2 錠本体の取付け

- 1) 錠本体を付属のネジでしっかり取付けて下さい。
- 2) 振れ止めネジを時計方向へ廻し扉の内のりに振れ止め装置が当たるまで開いて下さい。

【お願い】振れ止めネジを強く締め込むと扉の状況によっては表面に影響を与える場合がありますのでご注意ください。

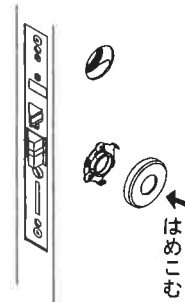


3 ハンドル座の取付け

品番：LFR/MJR/MCR

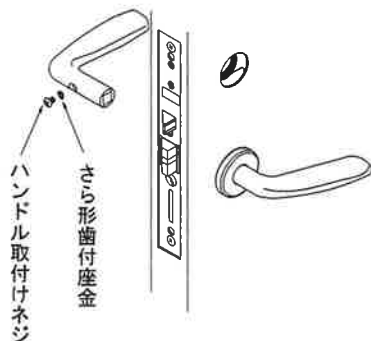
- 1) 扉の両面に下座を付属のネジで仮締めして下さい。
- 2) ハンドルを用いて、ハンドル回転がスムーズな状態を確認して下さい。
- 3) 下座取付けネジをしっかりと締めて下さい。
- 4) 上座を下座にはめて下さい。

【お願い】ハンドルが下座に競っていると、施解錠信号出力が誤動作する場合がありますので、競らない様に取付けて下さい。



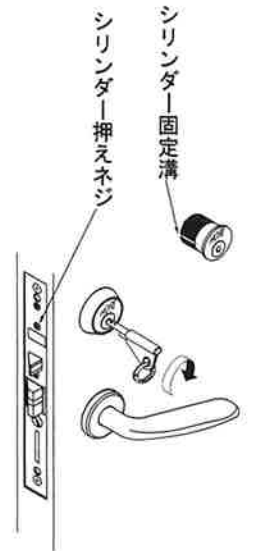
4 レバーハンドルの取付け

- 1) 角芯付レバーハンドルをシリンダー側から錠ケースに止まるまで差込んで下さい。
- 2) 片側のレバーハンドルを角芯に差込み、レバーハンドルが錠本体に当たるまで押込んで下さい。
- 3) さらに形歯付座金とハンドル取付けネジでしっかりハンドルを固定して下さい。



5 シリンダーの取付け

- 1) バネとリングをシリンダーにセットして下さい。
- 2) 鍵をシリンダーに半分ほど挿入して下さい。
- 3) シリンダーを錠ケースに5～6回転程度鍵を用いて時計方向へネジ込んで下さい。
- 4) 「HORI」マークが鍵穴の真上で水平になる位置で止めて下さい。
- 5) シリンダー押えがシリンダー固定溝に納まるようにシリンダー押えネジをしっかりと締めて下さい。シリンダー押えネジが錠本体より突出している場合は、シリンダー押えがシリンダー固定溝に合っていない。再度シリンダーの位置を調整して下さい。



【お願い】シリンダーのネジ込み量が多かったり、少なかった場合は、鍵で解錠出来なくなりますのでシリンダー取付け後、閉扉する前に必ず鍵で動作を確認して下さい。

6 アーマープレートの取付け

アーマープレートを専用のネジで錠ケースに固定して下さい。

7 ストライクの取付け

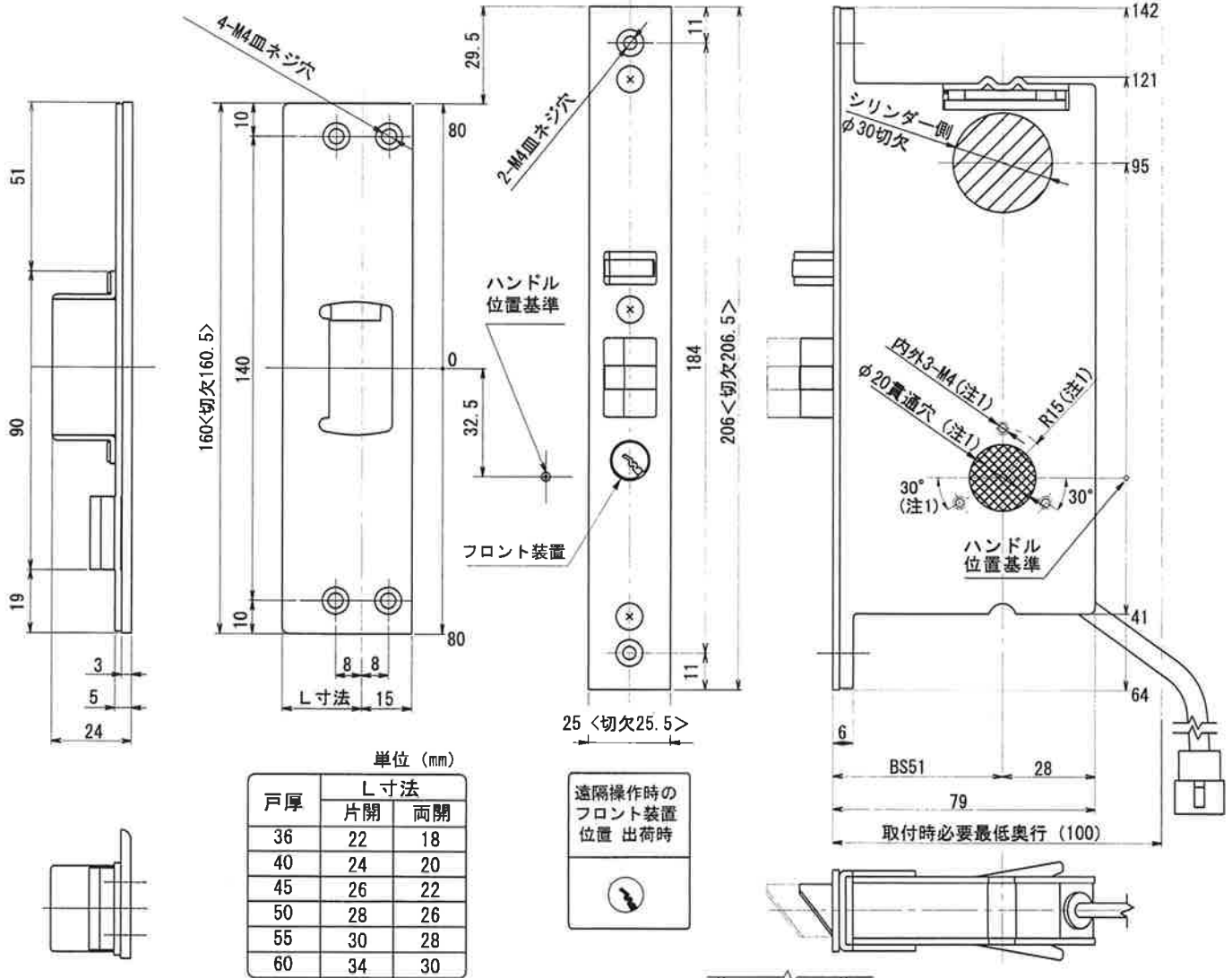
ストライクの下に裏箱をセットし、付属のネジで枠に固定して下さい。

【お願い】裏箱の取付けは上下の向きが有ります。取付ける向きは、各部の名称の裏箱の図で確認して下さい。向きを間違えた場合には、閉扉信号が取れなくなります。

HORI 合資会社 堀 商店

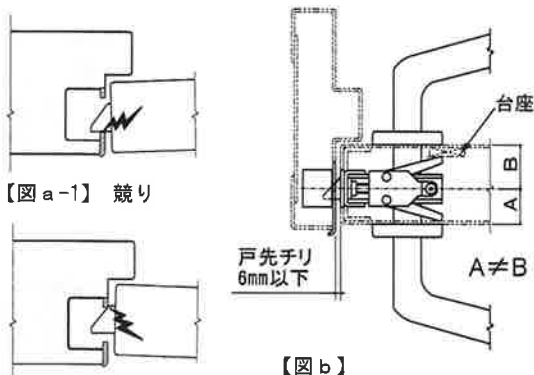
本社/ショールーム  
〒105-0004  
東京都港区新橋2-5-2  
TEL: 03 (3591) 6301 (代)  
FAX: 03 (3591) 7589  
<http://www.hori-locks.co.jp>

■ 8100/8101/8102 切欠図 ■



⚠ 施工上のお願い

- 切欠加工と納まりは正確に行ってください。特にラッチ/デッドボルトとストライクの間に「競り」や「オーバーラン」が発生しないように施工してください。【図 a】参照
- 戸先チリは必ず 6mm 以下に納めてください。戸先チリが 6mm を越えた際には施錠が出来なかったり、信号不良の原因になります。【図 b】参照
- 建具にネジで固定する部品の取付け部は、ネジがしっかり固定できる十分な板厚にしてください。
- 鉄扉等の扉厚に対して、錠の取付位置が偏心する場合には、錠の振れ止め機構を有効にする為の台座を扉内部に設けてください。【図 b】参照
- 錠又はストライクへの追加工は動作不良の原因になりますのでおやめ下さい。



注 1：レバーハンドル品番 LAR  
LBR/LFR/MCR/MJR

■ 取付け チェックリスト ■

- 電気錠と制御機器は互換性のある正しい物が取付けられている。
- 結線図に基づき、電気錠は制御機メーカー指定部品を用いて正しく結線されている。
- 電気錠に対する制御機の設定は、制御機の取扱説明書に従った。
- 戸先チリ寸法（錠とストライクの隙間）は 6mm 以下となっている。
- ラッチは、ストライクの穴の上下/左右に擦る又は当たっていない。
- レバーハンドルは下座に競らず、スムーズに作動する。
- トリガーとラッチの動作は、スムーズに作動する。
- 遠隔操作による動作確認を行い、正常動作を確認した。

■ 8100/8101/8102 電気仕様 ■

	通電時解錠型:8100	<del>瞬時通電施錠繰返型:8101</del>	通電時施錠型:8102	
内部回路図	<p>モレックス 付属 コネクター コード</p> <p>(プラグ)(リセプタクル)</p>	<p>モレックス 付属 コネクター コード</p> <p>(プラグ)(リセプタクル)</p>	<p>モレックス 付属 コネクター コード</p> <p>(プラグ)(リセプタクル)</p>	
SOL ソレノイド	<p>■定格電圧/電流 DC24V/0.25A 無極性</p> <p>■使用電圧範囲 20~26VDC、連続通電可</p> <p>■動作: 解錠=通電時 施錠=非通電時</p>	<p>■定格電圧/電流 DC24V/0.33A 有極性</p> <p>■通電許容時間 連続通電した場合は、保護回路が動作し通電を遮断します。復帰は、約10秒後。</p> <p>■使用電圧範囲 20~26VDC</p> <p>■動作: 解錠=赤+ / 黄- 施錠=赤- / 黄+</p>	<p>■定格電圧/電流 DC24V/0.25A 無極性</p> <p>■使用電圧範囲 20~26VDC、連続通電可</p> <p>■動作: 解錠=非通電時 施錠=通電時</p>	
S1 施錠確認 リードスイッチ	<p>■施錠時ON: 下記の条件が全て満たされた時</p> <ul style="list-style-type: none"> <li>●フロント装置 </li> <li>●非通電時</li> <li>●閉扉且つラッチボルトが完全に突出した時</li> <li>●外部ハンドルが固定されている時</li> </ul> <p>■解錠時OFF: 下記の条件が1つでも当てはまった時</p> <ul style="list-style-type: none"> <li>●フロント装置UL(強制解錠) </li> <li>●ソレノイドに通電した時</li> <li>●外部ハンドルが可動状態の時</li> <li>●ラッチボルトが完全突出していない時</li> <li>●シリンダー又は内部ハンドルでラッチボルトを引込めた時</li> <li>●非常解サムターンを解錠位置にした時</li> </ul>	<p>■施錠時ON: 下記の条件が全て満たされた時</p> <ul style="list-style-type: none"> <li>●フロント装置 </li> <li>●閉扉且つラッチボルトが完全に突出した時</li> <li>●外部ハンドルが固定されているとき</li> </ul> <p>■解錠時OFF: 下記の条件が1つでも当てはまった時</p> <ul style="list-style-type: none"> <li>●フロント装置(解錠) </li> <li>●外部ハンドルが可動状態の時</li> <li>●電気操作で解錠状態にした時</li> <li>●ラッチボルトが完全突出していない時</li> <li>●シリンダー又は内部ハンドルでラッチボルトを引込めた時</li> <li>●非常解サムターンを解錠位置にした時</li> </ul>	<p>■施錠時ON: 下記の条件が全て満たされた時</p> <ul style="list-style-type: none"> <li>●フロント装置 </li> <li>●通電時</li> <li>●閉扉且つラッチボルトが完全に突出した時</li> <li>●外部ハンドルが固定されている時</li> </ul> <p>又は</p> <ul style="list-style-type: none"> <li>○フロント装置L(強制施錠) </li> <li>○閉扉且つラッチボルトが完全に突出した時</li> <li>○外部ハンドルが固定されている時</li> </ul> <p>■解錠時ON: 下記の条件が1つでも当てはまった時</p> <ul style="list-style-type: none"> <li>●外部ハンドルが可動状態の時</li> <li>●ソレノイド非通電の時</li> <li>●ラッチボルトが完全突出していない時</li> <li>●シリンダー又は内部ハンドルでラッチボルトを引込めた時</li> <li>●非常解サムターンを解錠位置にした時</li> </ul>	
	S2 扉確認	<p>■閉扉時 ON</p> <ul style="list-style-type: none"> <li>●扉が閉まりストライクに組込んであるマグネットで検知</li> </ul>		
	S3 非常解錠確認	<p>■非常解錠時 OFF</p> <ul style="list-style-type: none"> <li>●非常解サムターンを解錠位置にしたとき</li> </ul> <p>注: 別途非常解錠装置サムターンが必要</p>		
	S1/2/3 定格	3~100mA / 5~30VDC		
付属コード	モレックスリセプタクル 1625-09R UL 1007 AWG22 20cm			

廃番品

■ トラブルシューティングガイド ■

症状	想定原因	対策
表示が異常/操作出来ない	<p>制御機の電源が入っていない。</p> <p>制御機/通電金具との誤配線、若しくは断線。</p> <p>建具の納まり、若しくは変形。</p>	<p>制御機の電源を入れる。</p> <p>結線図を基に再度結線内容、導通を確認する。</p> <p>チリ、個々の競りや建具変形を修正する。</p>
施錠しない	<p>ラッチがストライクと競っている。</p> <p>ハンドルが下座に競っている。</p> <p>制御機との誤配線。</p> <p>8100において、制御機が連続通電している。</p> <p>8100において、フロント装置が強制解錠位置  になっている。</p>	<p>切欠図で取付位置を確認し競らないよう調整する。</p> <p>下座の取付を調整する。</p> <p>結線図を基に再度結線内容を確認する。</p> <p>操作機の設定を確認する。</p> <p>フロント装置を遠隔操作位置  にする。準備編参照</p>
解錠しない	<p>8102において、制御機が連続通電している。</p> <p>8102において、フロント装置が制施錠位置  になっている。</p> <p>8100/8101において制御機から通電が無い。</p>	<p>操作機の設定を確認する。</p> <p>フロント装置を遠隔操作位置  にする。準備編参照</p> <p>結線内容と電源を再確認する。</p>