

用途 マンション共用出入口、非常口、住宅玄関、門扉など

※この製品は指定建物錠です。錠の性能表示はP.704をご参照ください。

【※ご注文の際は、品番の前に必ずシリンダー記号(GP, V, GVなど)を付けてご指示ください。】

● V-EMSX-5(バックセット51mm)(写真はV18シリンダー、バックセット51mmを示します。)*引戸用のSXESもあります。(P.563参照)



▲ 使用上の注意:
 ● デッドボルトへの側圧は49N以下でご使用ください。
 ● 防滴型EMSX、EMVSXの錠本体はEMとは逆向きとなり、シリンダーやサムターンが下側になりますので、写真の向きに取り付けてください。
 ● 扉厚寸法や切欠穴はEMとは異なりますのでご注意ください。

モーターにより、デッドボルトを作動させて施解錠する防滴仕様の電気錠です。

特長

- モーター錠EMの防滴仕様の錠です。風雨に晒される出入口や門扉などでも使用できます。
錠ケースをシリコンゴムで完全に密封しているため、風雨に晒される場所での使用に耐えられます。
(※防滴仕様の為、錠本体の向きは必ず写真の向きに取り付けてください。)
- バックセットは51mmのみです。
- 使用するシリンダーやサムターンはEMに使用するものとは異なるため、扉厚寸法や扉の切欠寸法がEMとは異なります。
- 防犯サムターンは使用できません。
- その他の特長はEMと同じです。
(回路図はP.558をご参照ください。)

EM, EMVシリーズ品番一覧表

ご注文の際は品番にシリンダー記号を付けて、例えばV-EM-5などとご指示ください。

装着可能なシリンダーとその記号	品番 (□はシリンダー記号)	(室内側)	略図 (注2)	(室外側)
—	EM -3 EMV -3	サムターン		—
GP (GP) V (V18) GV (GV) P (6本ピン) Z (7本ピン)	□ EM -5 □ EMV -5	サムターン		シリンダー
GP (GP) V (V18) GV (GV) P (6本ピン) Z (7本ピン)	□ EM -6 □ EMV -6	シリンダー		シリンダー
GP (GP) V (V18) GV (GV) P (6本ピン) Z (7本ピン)	□ EM -7 □ EMV -7	—		シリンダー

仕様 (扉厚表記は ○○mm以上～○○mm未満)

機種	EMSX(6Pコネクター)	EMVSX(9Pコネクター)
定格電圧	DC24V(使用電圧範囲DC19V～27V)	
定格電流	0.2A(セルフカット機能付) (電源の容量は0.5A以上としてください。)	
スイッチ閉容量	リードスイッチ(施解錠確認用)…DC24V 0.1A リードスイッチ(扉開閉確認用)…DC24V 0.1A(抵抗負荷) リードスイッチは閉扉状態でONとなりますので、特にご注意ください。	
使用温度範囲	-10℃～+50℃(結露、氷結なきこと)	
リード線(コネクター付)	長さ230mm (モレックス 1625-06P)	長さ230mm (モレックス 1625-09P)
使用する通電金具	RCL-202NC(2WS用) RCL-21	RCL-202NC(2WS用) RCL-27
使用する制御盤アダプターの使用(制御盤RCB-601Nを使用する場合)	—	必ず2線式電気錠システム用のRCB-601N-Mアダプターを使用してください。
バックセット	51mm	
取付可能扉厚 (表記以上はお問い合わせください)	GP, V18, GVシリンダー	GP, V, GV-EMSX-5, 7…30～43-43～53mm GP, V, GV-EMSX-6…30～40-40～50mm
	6本ピン, 7本ピンシリンダー	P, Z-EMSX-5…30～45-45～55mm P, Z-EMSX-6…37～47-47～57mm P, Z-EMSX-7…30～55mm
チリ	6mm以下	
シリンダー[記号][注1]	GP[GP], V18[V], GV[GV], 6本ピン[P], 7本ピン[Z] MK, GMK, GGMK, コンスト装置など各種キーシステム可能。 (V18やGVシリンダーはオプションでキーチェンジシステムも可能) (GVのユニバーサルキーシステム(UKS2)は不可能)	
キーシステム	標準型のみ	
サムターン品番	5, 6, 7	

(注) 1.6本ピン, 7本ピンシリンダーの新規マスターキーの受付は、2017年3月末で終了しました。

EMSX, EMVSXシリーズ品番一覧表

装着可能なシリンダーとその記号	品番 (□はシリンダー記号)	(室内側)	略図 (注2)	(室外側)
GP (GP) V (V18) GV (GV)	□ EMSX -5 □ EMVSX -5	サムターン		シリンダー
P, Z (6本ピン, 7本ピン) GP (GP) V (V18) GV (GV)	□ EMSX -6 □ EMVSX -6	シリンダー		シリンダー
P, Z (6本ピン, 7本ピン) GP (GP) V (V18) GV (GV)	□ EMSX -7 □ EMVSX -7	— (ダミ一座)		シリンダー

(注) 2.略図のキーは、V18シリンダーのディンプルキーを示します。

索引
仕様一覧
建物別使用例
錠の基礎知識
シリンダー
キーシステム
ゴールロックの特長
使用上の注意

▼ロック編
防犯建物部品
(OP製品)
UL-155 認定品
新製品
プッシュ・プル錠
レバーハンドル
レバーハンドル錠
ケースロック
ホテルロック
自動施錠錠
室内間仕切錠
空錠・表示錠
木製建具錠
インテグラル錠
円筒錠

面付箱錠
ウォーターロック
面付本締錠
本締錠・ガード錠
グレスモン錠
ガラス戸錠
非常錠
ケースハンドル錠
引戸錠
引違戸錠
アンティーク錠

▼電気錠編
出入管理システム
機器一覧・使用例
取扱い上の注意など
スマートリーダー
非接触キーリーダー
FeliCa リーダー
カードロック・テンキー
外出確認システム
インターロック・非常ドアシステム
ホテルカードロック
住宅用電気錠システム
防犯スイッチ錠

各種電気錠
通電金具
制御盤
キーシステムなど
防災システム
エア錠システム
資料編
錠の性能一覧表
シリンダー互換表
その他資料
価格表

装着可能なシリンダー	品番	バックセット	取付可能扉厚	チリ
GP [GP] 6本ピン [P] V18 [V] 7本ピン [Z] GV [GV]	5.6,7	51mm	品番やシリンダーの種類によって異なります。 詳細は、外形図の中の表を参照ください。	6mm以下

■外形図・切欠図 (単位mm)

扉厚表記は ○○mm以上～○○mm未満

● **V (GP, GV) -EMSX (防滴型)** (本図は品番5、V18シリンダーを示します。)(EMSXの場合、品番5,6,7すべて切欠は同じです。)

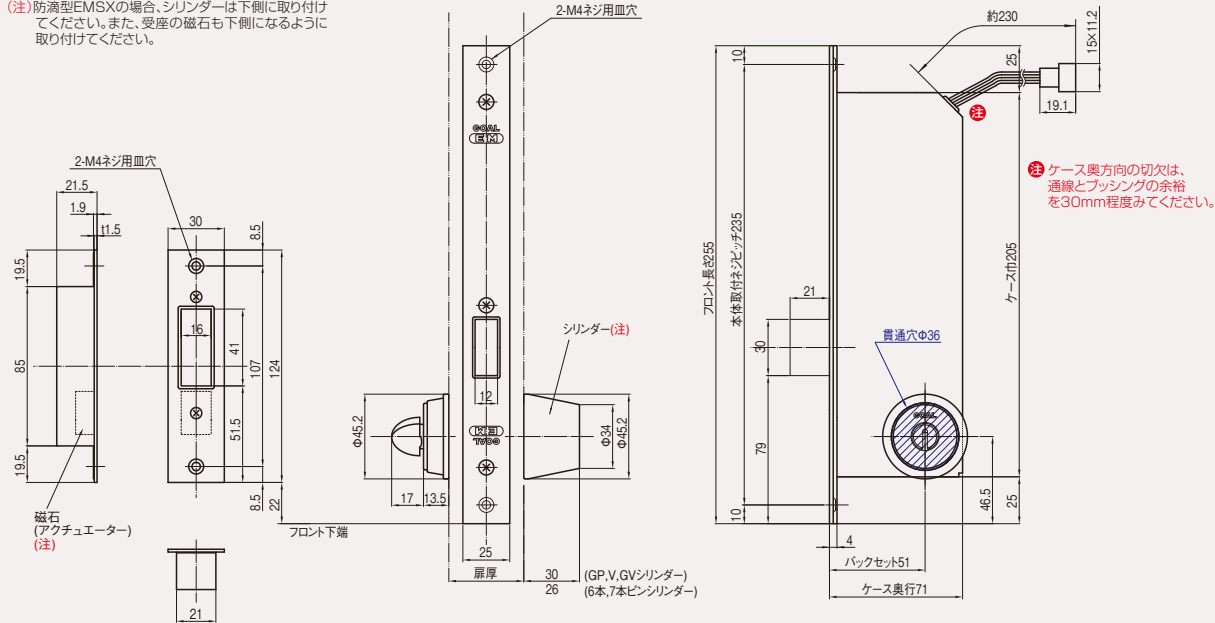
● **P (Z) -EMSX**

※9Pコネクター付のEMVSXの外形図も同じです。

※耐震受座はありません。

(注) 防滴型EMSXの場合、シリンダーは下側に取付けてください。また、受座の磁石も下側になるように取付けてください。

▲ 使用上の注意：デッドボルトへの側圧は49N以下の条件で使用ください。また、防滴型ですので必ず図示された向きでのみ取り付けてください。



● EMSXシリーズのシリンダーの種類や品番による取付可能扉厚

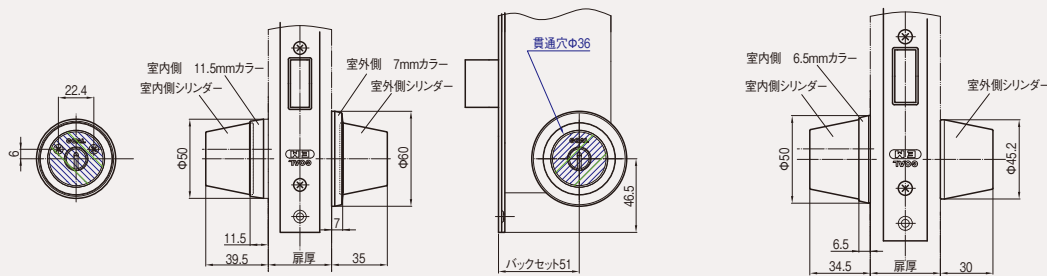
シリンダーの種類(記号)	品番	取付可能扉厚(表記以外はお問い合わせください。)
GPシリンダー [GP]	GP, V, GV-EMSX-5,7	30~43-43~53mm
V18シリンダー [V]		
GVシリンダー [GV]	GP, V, GV-EMSX-6	30~40-40~50mm
6本ピンシリンダー [P]	P, Z-EMSX-5	30~45-45~55mm
	P, Z-EMSX-6	37~47-47~57mm
7本ピンシリンダー [Z]	P, Z-EMSX-7	30~55mm

● **V (GP, GV) -EMSX-6 (扉厚30~40mmの場合)**

※両側にカラーが必要です。
※表記なき寸法や受座は上の図と同じです。

● **V (GP, GV) -EMSX-6 (扉厚40~50mmの場合)**

※室内側にカラーが必要です。
※表記なき寸法や受座は上の図と同じです。

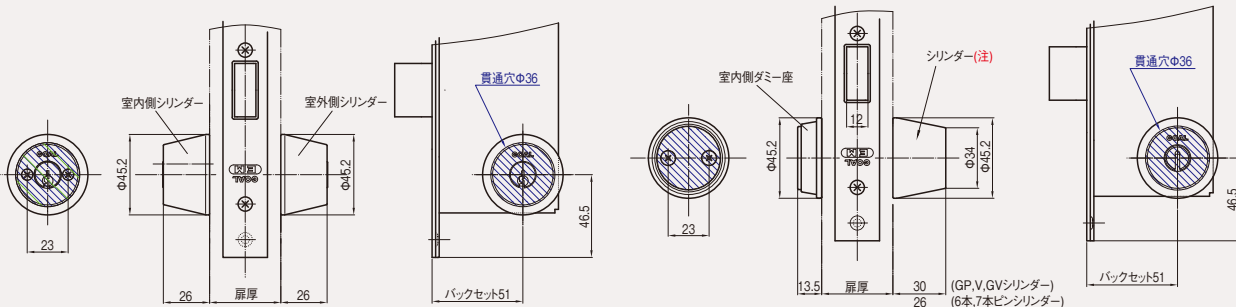


● **P (Z) -EMSX-6 (扉厚37~47-47~57mm)**

※カラーは必要ありません。
<本図は品番6、6本ピンシリンダー使用例を示します。>

● **V (GP, GV) -EMSX-7 (扉厚30~43-43~53mm)**

● **P (Z) -EMSX-7 (扉厚30~55mm)**
<本図は品番7、V18シリンダー使用例を示します。>



- 索引
- 仕様一覧
- 建物別使用例
- 錠の基礎知識
- シリンダー
- キーシステム
- ゴールロックの特長
- 使用上の注意
- ▼ロック編
- 防犯建物部品 (CP製品)
- UL・ULC認定品
- 新製品
- ブッシュ・プル錠
- レバーハンドル
- レバーハンドル錠
- ケースロック
- ホテルロック
- 自動施錠錠
- 室内間仕切錠
- 空錠・表示錠
- 木製建具錠
- インテグラル錠
- 円筒錠
- 面付箱錠
- ウォーターロック
- 面付本締錠
- 本締錠・ガード錠
- グレモン錠
- ガラス戸錠
- 非常錠
- ケースハンドル錠
- 引戸錠
- 引違戸錠
- アンティーク錠
- ▼電気錠編
- 出入管理システム
- 機器一覧・使用例
- 取扱い上の注意など
- スマートリーダー
- 非接触キーリーダー
- FeliCaリーダー
- カードロック・テンキー
- 外出確認システム
- インターロック・非常ドアシステム
- ホテルカードロック
- 住宅用電気錠システム
- 防犯スイッチ錠
- 各種電気錠
- 通電金具
- 制御盤
- キースイッチなど
- 防災システム
- エア錠システム
- 資料編
- 錠の性能一覧表
- シリンダー互換表
- その他資料
- 価格表