

OPJ

消音ワンタッチ空錠

SERIES

■用途：病院/会議室等

■納期：標準納期品

● /受注生産品 ● (P3参照)



写真はOPJ型

ハンドルを押す（または引く）だけで扉を開けることができる、ドアの開閉音が静かな空錠です。

■ワンタッチで開扉

ハンドルは腕でも扱えるような形状になっていますので、手に荷物を持っていても、ハンドルを腕で押す（または引く）ことによりワンタッチで開閉でき、病室や会議室に最適です。



腕でも開けることができます

■ハンドルは2種類

大型ハンドルのOPJ型と小型ハンドルのOPJS型があります。（OPJS型は受注生産品です）

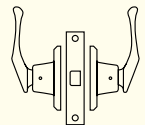


OPJS型

■静かな開閉音

部品に消音材を多用していますので、開閉時の音は非常に静かです。

■機能

型式	外側	略図	内側	用途例	JLMA規格
OPJ	ハンドル		ハンドル	病室 会議室等	C010

■材質・仕上

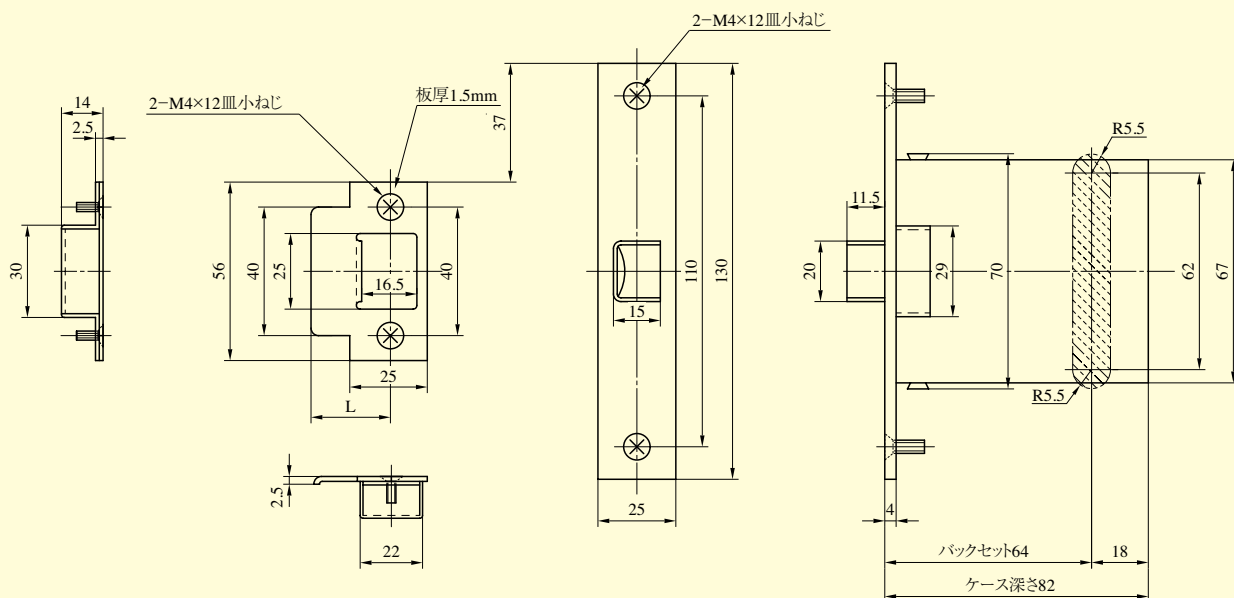
ハンドル：アルミ合金鋳物 アルマイト仕上

フロント、ストライク：18-8ステンレス（SUS304）ヘヤーライン仕上

■仕様

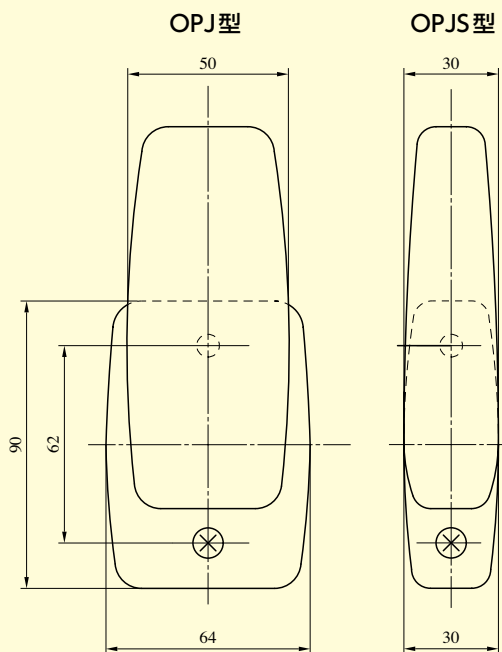
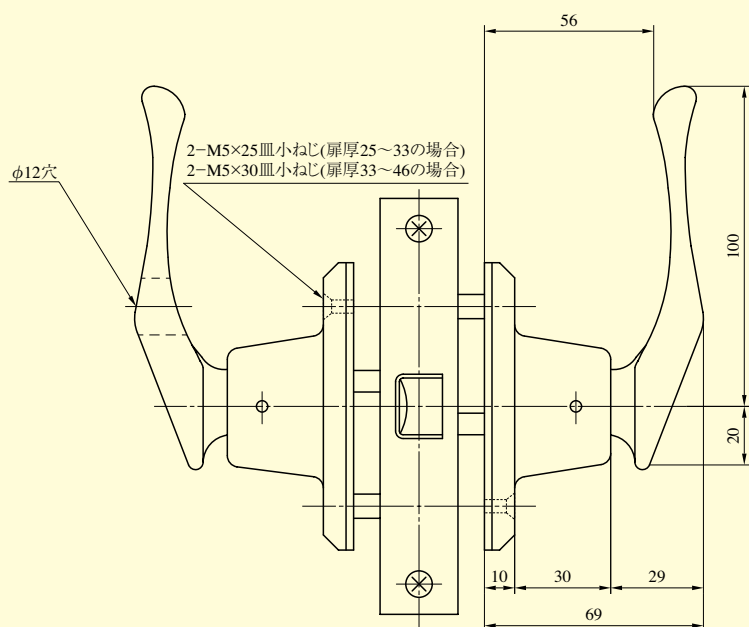
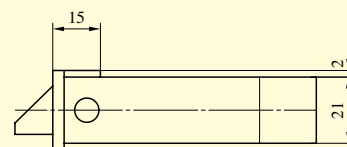
バックセット（mm） 64

扉厚可能範囲
（mm以上～mm未満） 29～33・33～42・42～46



●扉厚によるストライクのL寸法 (単位mm)

片開き扉用			両開き扉用		
扉厚(壁~扉)	記号	L寸法	扉厚(壁~扉)	記号	L寸法
29~33	CM	20	29~33	K	16
33~42	DP	24	33~37	L	18
42~46	ER	28	37~42	CM	20
			42~46	N	22



型 式	バックセット (mm) / ケース深さ (mm)	扉厚 (mm 以上 ~ mm 未満)
OPJ OPJS	64 / 82	29~33 33~42 42~46