

BAN-OPBOX オプションボックス

屋内仕様

■用途:ビル/マンション/寮/病院等 ■納期:標準納期品 (P4参照)

BAN-OPBOX



写真はBAN-OPBOX型 (アイボリー)



写真はBAN-OPBOX型 (グレー)



写真はオプションボックスとBAN-DSシリーズとの組み合わせ例



BAN-OPWTTK型



BAN-OP-TK型

電気錠操作盤のオプション機器を取り付けるためのボックスです。前面のフタを開け、オプション機器の操作ができます。

■BAN-DSシリーズ等の電気錠操作盤と組み合わせて使うタイマー、テンキー等のオプション機器を収納します。週間タイマー、マジカルテンキー制御器のいずれかを2個まで内蔵できます。電気錠操作盤と接続すると、電気錠の時間制御や暗証番号での施解錠が可能となります。

- 週間タイマー : 曜日別に電気錠を時間帯により自動的に施解錠できます。
- マジカルテンキー制御器 : 暗証番号により電気錠を施解錠できます。
(注1) 別途マジカルテンキー操作器 (TKU-002・D) が必要です。

■内蔵するオプション機器により各種あります。

単品

- BAN-OPBOX : オプションボックス本体(ハコのみ)
- BAN-OP-WT : 週間タイマー(オプションボックス内蔵用)
- BAN-OP-TK : マジカルテンキー制御器(オプションボックス内蔵用)

セット品

- BAN-OPWT : オプションボックス本体+週間タイマーのセット
- BAN-OPTK : オプションボックス本体+マジカルテンキー制御器のセット
- BAN-OPWTTK : オプションボックス本体+週間タイマー+マジカルテンキー制御器のセット
- BAN-OPTKTK : オプションボックス本体+マジカルテンキー制御器+マジカルテンキー制御器のセット

(注2) 多回線電気錠操作盤に接続できるBAN-OP-TKの台数は、操作表示器・オプション機器を接続していない状態で4回線毎(メイン基板1枚)に3台までです。

(注3) 本製品は屋内仕様なので雨水等の水滴がかからない場所でご使用ください。

仕様 (BAN-OPBOX)

接続可能電気錠操作盤	BAN-DS1, BAN-DS2, BAN-BS1	
材質	ABS樹脂	
一般仕様	仕上	IV : アイボリー (日本塗料工業会 U27-90B 近似色) GY : ライトグレー (日本塗料工業会 A75-80B 近似色)
	外形寸法	220mm (W) × 145mm (H) × 68mm (D) 屋内壁面露出取付
	重量	約500g

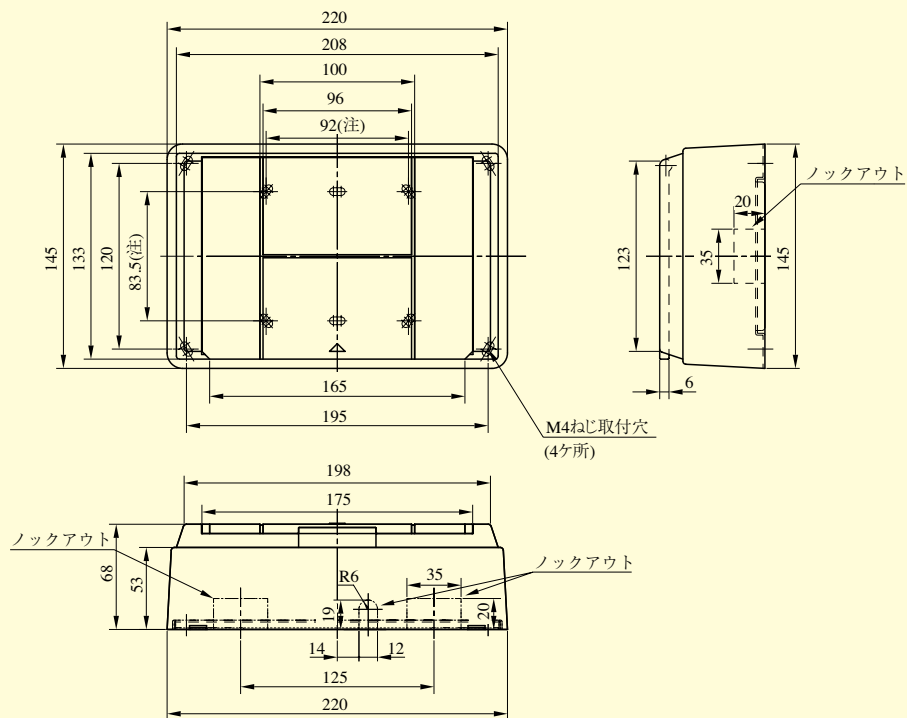
仕様 (BAN-OP-WT/BAN-OP-TK)

一般仕様	使用温湿度	0℃~+50℃、30~90%RH 結露なきこと
	防水性能	なし(屋内仕様)
	電源	電気錠操作盤より供給 DC24V (配線距離(電気錠操作盤とオプションボックス間):最大5m)
	重量	各約300g(オプションボックスの重量は別)

BAN-OPBOX型・BAN-ES1型・BAN-MS1型

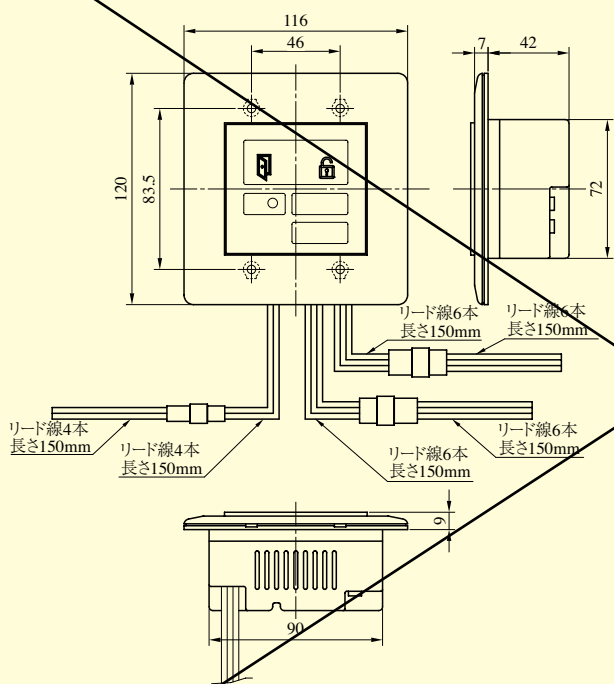
BAN-OPBOX型

BAN-
OPBOX
BAN-ES1
BAN-MS1



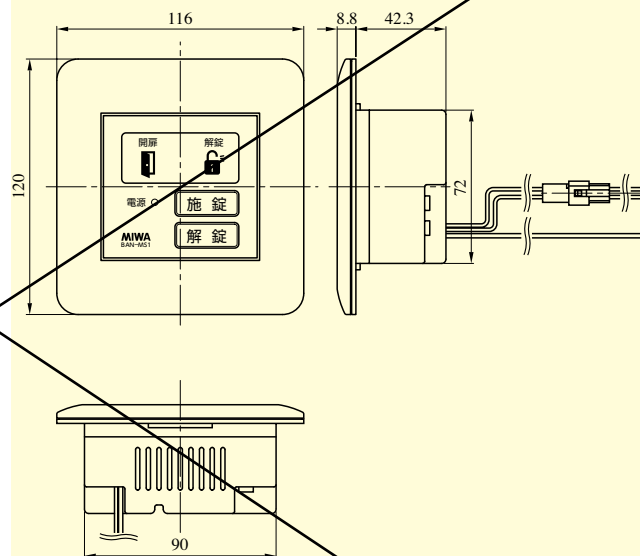
3個用スイッチボックスに取付
(注)の寸法は3個用スイッチボックスに取り付ける場合の取付寸法

BAN-ES1型



※2個用スイッチボックス深形に取付

BAN-MS1型



(注1) 2個用スイッチボックス深形に取付
(注2) 2線変換アダプタAD211型はP763を参照ください。