

BAN-OPBOX オプションボックス

屋内仕様

■用途:ビル/マンション/寮/病院等 ■納期:標準納期品 ●(P3参照)



写真はBAN-OPBOX型 (アイボリー)



写真はBAN-OPBOX型 (グレー)



写真はオプションボックスとBAN-DSシリーズとの組み合わせ例



【組み合わせ例】
オプションボックス本体+週間タイマー+マジカルテンキー制御器



【組み合わせ例】
オプションボックス本体+ID照合ユニット

BAN-OPBOX

電気錠操作盤のオプション機器を取り付けるためのボックスです。
前面のフタを開け、オプション機器の操作ができます。

■BAN-DSシリーズ等の電気錠操作盤と組み合わせて使うタイマー、テンキー等のオプション機器を収納します。週間タイマー、マジカルテンキー制御器、ID照合ユニットのいずれかを2個まで内蔵できます。電気錠操作盤と接続すると、電気錠の時間制御や暗証番号、カードでの施解錠が可能となります。

- 週間タイマー：曜日別に電気錠を時間帯により自動的に施解錠できます。
- マジカルテンキー制御器：暗証番号により電気錠を施解錠できます。
※別途マジカルテンキー操作器(TKU-003.D(CV))が必要です。
- ID照合ユニット：カードや暗証番号等の照合により施解錠できます。
※別途リーダ(RDTK-B01(CV)、RDNT-S02A/B03A、RDFV-S01)が必要です。

■内蔵するオプション機器により各種あります。

- BAN-OPBOX：オプションボックス本体(ハコのみ)
- BAN-OP.WT：週間タイマー(オプションボックス内蔵用)
- BAN-OP.TK2：マジカルテンキー制御器(オプションボックス内蔵用)
- BAN-OP.MI：ID照合ユニット(オプションボックス内蔵用)

(注1) 電気錠操作盤に接続できるオプション機器の台数は、下表よりご確認ください。
また、BAN-OP.MIは接続するリーダによって接続可能台数が変わりますのでご注意ください。

(注2) 本製品は屋内仕様なので雨水等の水滴がかからない場所でご使用ください。

電気錠操作盤へのオプション機器の接続可能台数

オプション機器	電気錠操作盤			
	BAN-DS1	BAN-DS2	BAN-AS4~32 ^(注3)	
BAN-OP.TK2	1	2	3	
BAN-OP.MI	【接続リーダ】			
	RDTK-B01(CV) RDNT-S02A/B03A	1	2	2
	RDFV-S01	1	1	1

(注3) 4回線毎(メイン基板1枚)の接続台数。

仕様 (BAN-OPBOX)

接続可能電気錠操作盤	BAN-DS1、BAN-DS2、BAN-AS4~32
材質	ABS樹脂
仕上	IV：アイボリー(日本塗料工業会 U27-90B 近似色) GY：ライトグレー(日本塗料工業会 A75-80B 近似色)
外形寸法	220mm(W) × 145mm(H) × 68mm(D) 屋内壁面露出取付
重量	約500g

仕様 (BAN-OP.WT)

使用温湿度	0℃~+50℃、30~90%RH 結露なきこと
防水性能	なし(屋内仕様)
電源	電気錠操作盤より供給 DC24V (配線距離(電気錠操作盤とオプションボックス間):最大5m)
重量	約300g(オプションボックスの重量は別)

仕様 (BAN-OP.TK2)

使用温湿度	0℃~+50℃、30~95%RH 結露なきこと
防水性能	なし(屋内仕様)
電源	電気錠操作盤より供給 DC24V (配線距離(電気錠操作盤とオプションボックス間):最大5m)
重量	約140g(オプションボックスの重量は別)

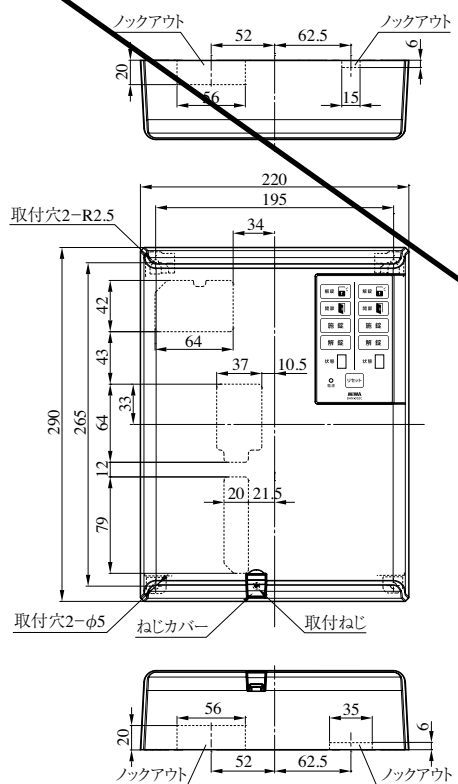
仕様 (BAN-OP.MI)

使用温湿度	0℃~+50℃、30~95%RH 結露なきこと
防水性能	なし(屋内仕様)
電源	電気錠操作盤より供給 DC24V (配線距離(電気錠操作盤とオプションボックス間):最大5m)
重量	約160g(オプションボックスの重量は別)

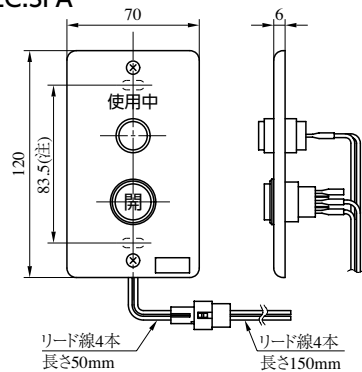
BAN-DS2C型・BAN-OPBOX型・BAN-MS1型

BAN-DS2C

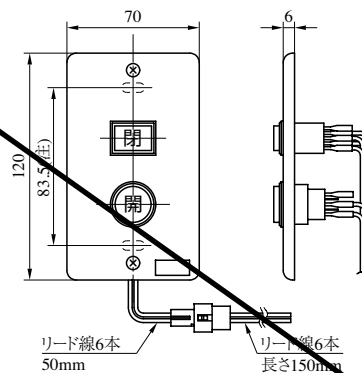
BAN-DS2C.ホンタイ



BAN-IS2C.SPA

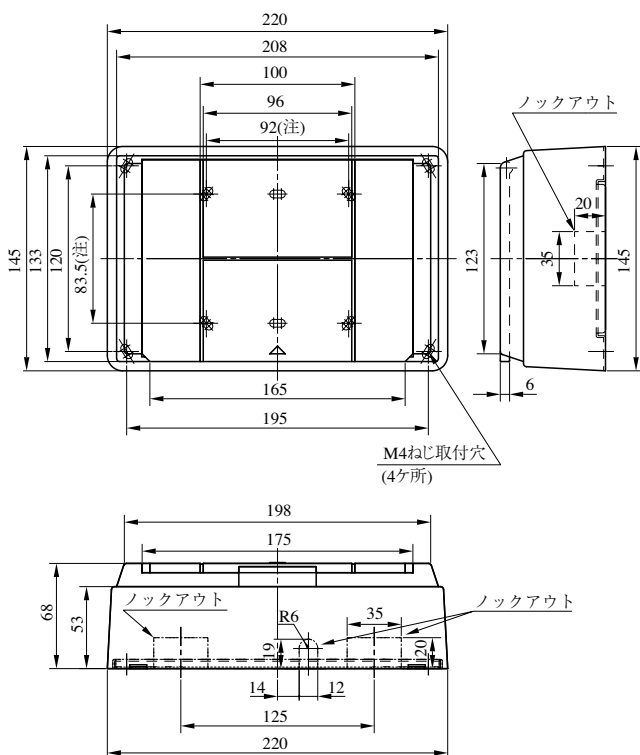


BAN-IS2C.SPB



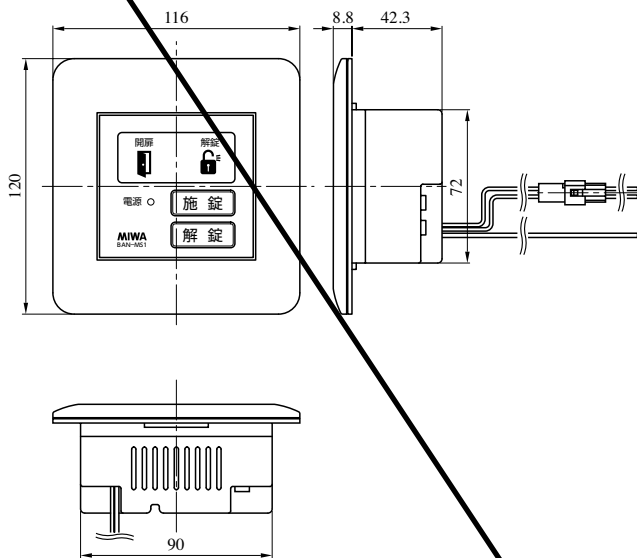
(注) 1個用スイッチボックスの取付ピッチ

BAN-OPBOX



(注) 3個用スイッチボックスの取付ピッチ

BAN-MS1



(注1) 2個用スイッチボックス深型に取付
(注2) 2線変換アダプタAD211型はP763を参照ください。

BAN-DS2C
BAN-OPBOX
BAN-MS1