

PicoA SERIES

オフィス向け出入管理システム

■用途：オフィスビルの間仕切等 ■納期：標準納期品 ●(P3参照)

PicoA



扉だけで出入管理を完結。ライトな出入管理システム——PicoA [ピコア]

■ 機器を小型化し扉に集約させた、次世代出入管理システムです。

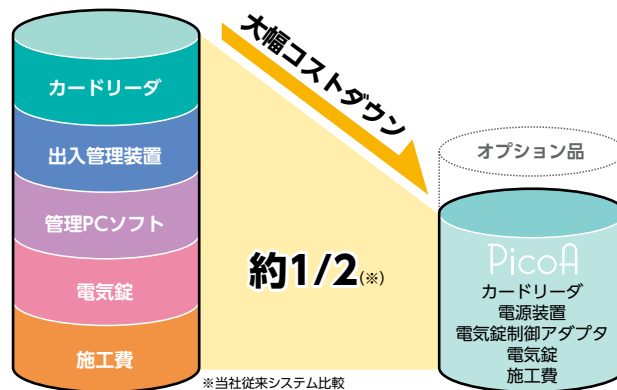
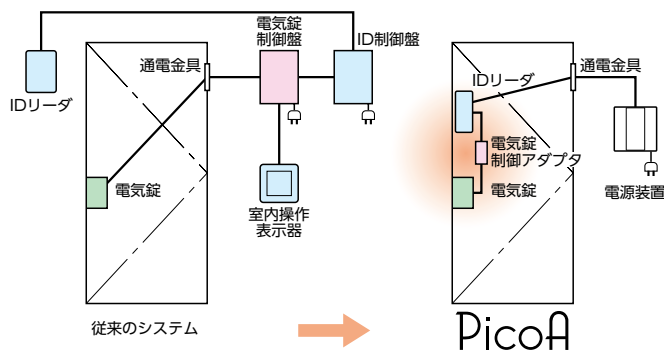
従来の出入管理機能をカードリーダーに収め、電気錠の制御機能を扉内に設置するアダプタに凝縮しました。電気錠、アダプタ、カードリーダーを扉に取り付けるだけで、本格的な出入管理が実現できます。

(注) その他に扉外に電源装置の設置と、電源装置～通電金具間の配線工事が必要です。

■ 導入コストは従来の約1/2。リーズナブルに出入管理システムを構築できます。

小型化と機器集約により、機器費が大幅に下がりました。また、施工の簡素化と省配線化により、施工費も削減できます。さらに、お客様が現在お使いのFeliCa、MIFARE[®]を利用すれば、カードのイニシャルランニングコストも削減可能です。^(注) 多彩なオプション機能がありますので、お客様が希望される管理方式やご予算に合わせたシステム構築が可能です。

(注) お客様IDをご使用になる場合は、別途費用およびお打ち合わせが必要となります。



通行時の操作もよりスムーズに。

壁や袖パネルではなく扉にリーダを設置することで、よりスムーズに出入口を通行できます。



リーダ室外側からは、カードをかざして入室します。



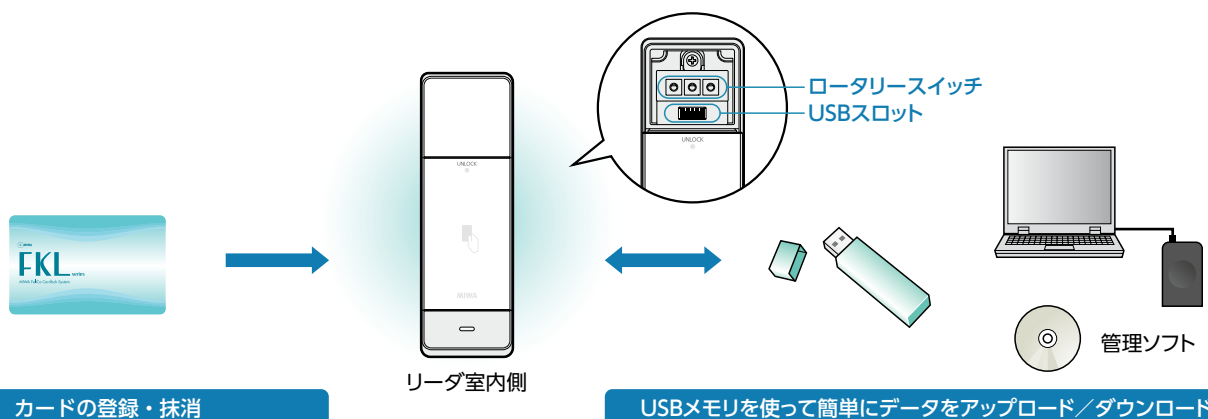
リーダ室内側からは、ボタンを押すだけで解錠できます。^(注)

退出時もカードを照合(入退出管理)する両面リーダタイプもご用意しています。

(注)カードリーダ警戒セット時は、ボタン操作が無効になります。

カードの登録・抹消や、データ管理もとっても簡単。特別な設備は不要です。

リーダ本体に内蔵されたスイッチやUSBスロットを使用して、様々な操作が可能です。



カードの登録・抹消

USBメモリを使って簡単にデータをアップロード/ダウンロード

■ 日常操作はもちろん、IDの登録・抹消などの操作もリーダ本体で行うことができます。

リーダ室内側に内蔵されたロータリースイッチを使用して、カードの登録・抹消を行います。

■ 専用のアプリケーションソフトを使用して、パソコンで履歴管理やカードデータの一括管理をすることも可能です。(P421参照)

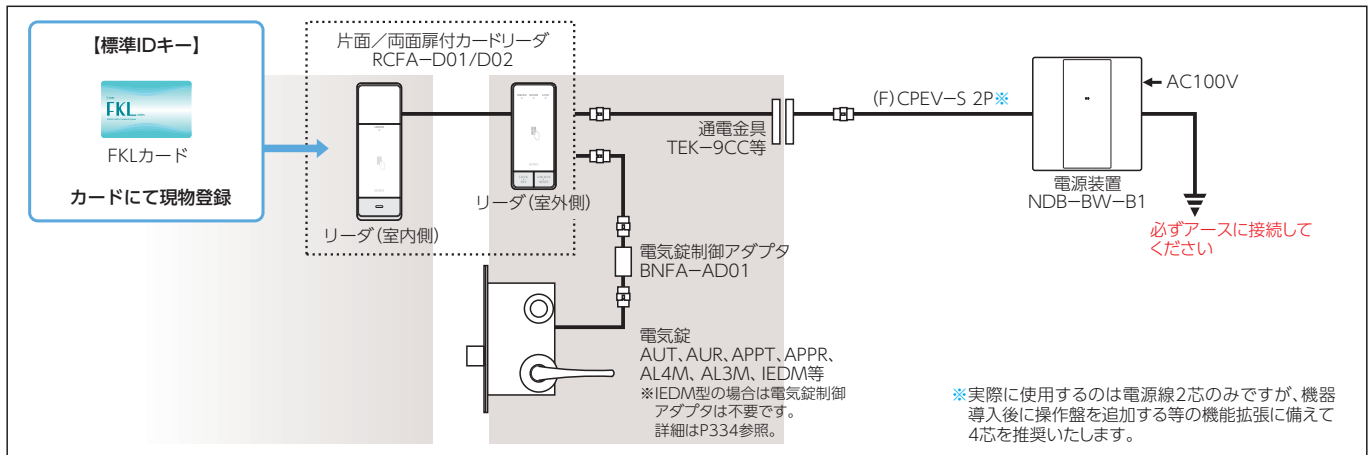
リーダ室内側にUSBスロットを内蔵していますので、市販のUSBメモリを使用してデータを簡単にアップロード/ダウンロードできます。

PicoA SERIES オフィス向け出入管理システム

■用途:オフィスビルの間仕切等 ■納期:標準納期品●(P3参照)

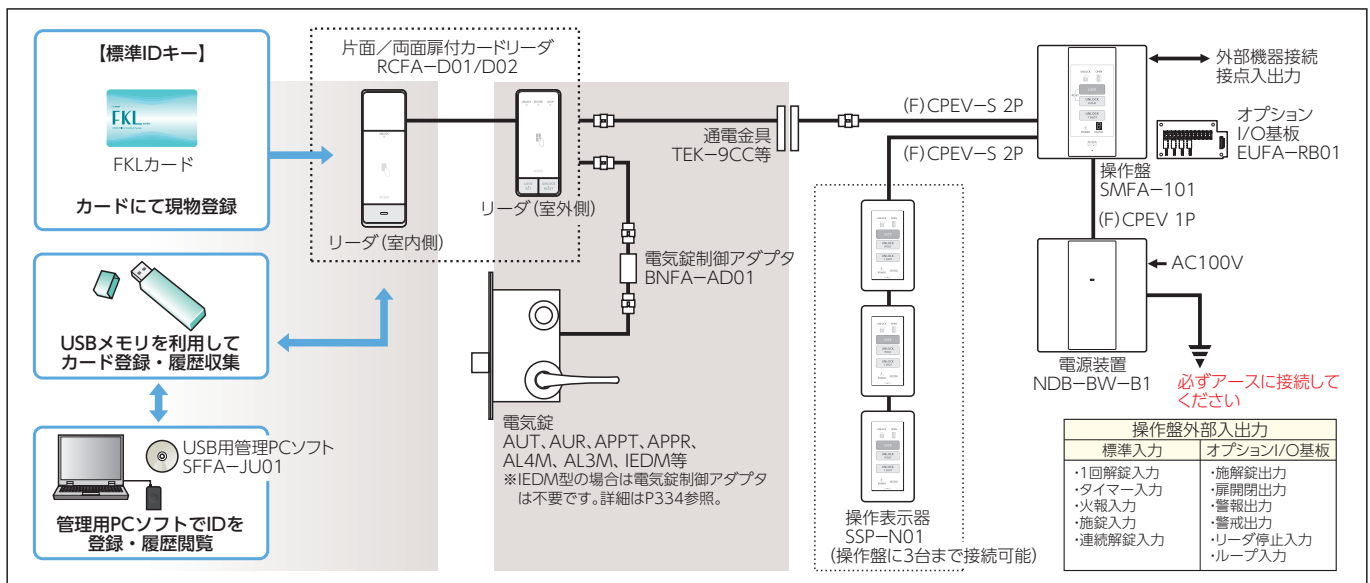
■システム構成図(基本)

PicoAの基本となるシステム構成です。カードリーダーはおお客様の運用に合わせて、片面リーダータイプ/両面リーダータイプのいずれかを選択ください。



■システム構成図(オプション)

オプション製品を使用したシステム構成です。お客様が希望される運用に合わせて、下表のオプション製品を選択ください。



导体径0.9mmの場合の配線距離(さらに延長する場合はお問い合わせください。)

- ・電気錠～電源装置(注1) : AUT, APPT, ALGT, AUR, APPR, ALGR, AST, ASR EUT(ゴール社製), EUR(ゴール社製) = 120m以内
: IEDM, AUS, ALA, ANS, ALG, EML = 80m以内
: AL4M, AL3M, AFG, EM(ゴール社製) = 40m以内
- ・操作表示器～電源装置(注2) : 100m以内
- ・操作盤～外部機器(注3) : 100m以内

(注1) 電気錠制御アダプタ、カードリーダー、操作盤などを中継した電源装置から電気錠までの総配線距離です。

(注2) 操作盤を中継した、電源装置～操作表示器の総配線距離です。

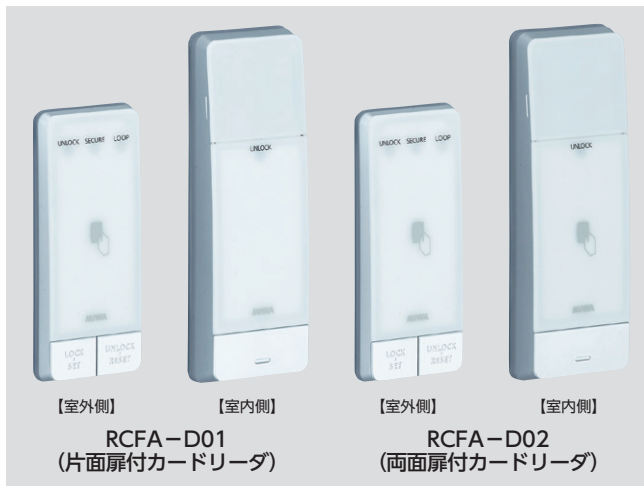
(注3) 操作盤入力端子の配線距離です。出力端子の配線距離は外部機器の仕様によります。

■オプション製品一覧

使用機器	操作盤 SMFA-101	オプションI/O基板 EUFA-RB01	操作表示器 SSP-N01	USB用管理PCソフト SFFA-JU01
用途				
◇電気錠を遠隔操作・監視したい。 ◇外部機器からの信号で電気錠を制御したい。	●			
◇複数箇所から電気錠を遠隔操作・監視したい。	●		●	
◇外部機器へ扉の状態や警報信号を出力したい。 ◇外部機器からカードリーダーを制御したい。	●	●		
◇パソコンで履歴を抽出したり、カードを管理したい。 ◇カードリーダーにタイムスケジュールを設定したい。				●

RCFA-D01/D02 型

片面／両面扉付カードリーダー 室内側は屋内仕様



- 扉に設置する非接触カードリーダーです。^(注1)
 - ・ FeliCa, MIFARE[®]カードを使用し、電気錠の施錠操作や、警戒操作等が行えます。
 - ・ 入室のみ照合を行う片面リーダータイプと、入退室照合を行う両面リーダータイプをご用意しています。
 - ・ リーダー室外側は防雨形相当ですので、屋外に面した扉へも設置可能です。^(注2)
- カードリーダー自体に出入管理機能を内蔵しています。
 - ・ カードリーダー自体で、カードの登録／抹消が行えます。
 - ・ 別売りのパソコンソフト (SFFA-JU01) を併用することで、USBメモリでカードの登録／抹消や履歴の抽出が行えます。また、パソコンソフトから電気錠の解錠タイムスケジュールや利用者のアクセスタイムスケジュール (カードの利用時間制限) を登録することも可能です。

- 外部機器との連携も可能です。
 - ・ 操作盤SMFA-101と接続することで、電気錠の遠隔操作を行ったり、各種無電圧接点による他機器との連携を行うことができます。

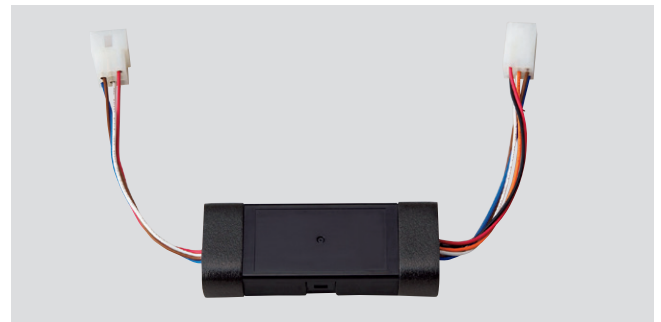
(注1) システムを構築するには、別途電源制御アダプタBNFA-AD01や電源装置NDB-BW-B1などが必要です。システム構成にあわせて、別途ご発注ください。
 (注2) 屋外に面した扉へ設置する場合は、温度上昇を防止するため直射日光は避けて設置してください。室内側は屋内専用ですので門扉など完全に屋外となる場所には設置できません。
 (注3) 植込み型心臓ペースメーカーまたはICDを装着されている方へのご注意は、P49を参照ください。

仕様	
型 式	RCFA-D01 (片面扉付カードリーダー) / RCFA-D02 (両面扉付カードリーダー)
基本機能	IDデータの照合・各種履歴の蓄積／電気錠の一回解錠、連続解錠、施錠操作 カードリーダーの警戒セット、警戒リセット操作
登録可能ID数	500 ID (管理用：5 ID ユーザ用：495 ID)
履歴保存件数	5,000件
内蔵時計	月差13秒以内、停電バックアップ時間約3日間 ^(注1)
使用温湿度	室外側：-10℃～+50℃ 30%～95%RH 結露・凍結なきこと 室内側：0℃～+50℃ 30%～95%RH 結露・凍結なきこと
防水性能	室外側：JIS C0920 保護等級3級 (防雨形) 相当／室内側：なし (屋内専用)
扉厚可能範囲	36mm以上～52mm未満 ^(注2)
材質	ABS樹脂・MBAK樹脂
寸 法	室外側：50mm (W) × 120mm (H) × 11mm (D) ※パッキン・埋め込み部除く 室内側：50mm (W) × 155mm (H) × 21mm (D) ※パッキン・埋め込み部除く
重 量	室外側：約150g / 室内側：約300g
入力電圧	DC24V ± 10%
消費電流	RCFA-D01 (片面リーダー)：100mA / RCFA-D02 (両面リーダー)：120mA
適用カード	FeliCa, MIFARE [®] (Standard) ^(注3) フォーマット：FKL ID, IDm/UID (4byte/7byte) ^(注4) / お客様ID ^(注5)
検知距離	約1cm (美和標準FKLカードの場合) ^(注6)
取付方法	室内側ユニットおよび室外側ユニットによる扉 (開き戸) 挟み込み ^(注7)

(注1) 本カードリーダーに時刻の自動修正機能はありません。パソコンソフトで履歴収集やタイムスケジュール設定を行う場合は、定期的に日時確認・修正を行ってください。
 (注2) 現場の扉厚にあわせて付属の締め代調整スペーサーおよび取付小ねじを使用してください。発注時の扉厚指示は不要です。上記範囲外の扉厚への取り付けは別途お問い合わせください。
 (注3) MIFARE (Standard) 以外は非対応です。当社TLNF-C01 (MIFARE Plus[®]) を利用する場合は、必ず読取りフォーマットをUID読みで設定してください。FKL ID読み設定でTLNF-C01を登録した場合、正しく認証できません。
 (注4) IDm, UIDはカード製作会社により書き込まれるカード番号です。番号の固有性は各カード製作会社に委ねられています。また、カードから簡単に番号を読み取ることが可能なため、高いセキュリティ性を求める用途への利用には適しません。お客様の判断のもとにご利用くださいますようお願い致します。
 (注5) お客様IDをご利用になるには、別途費用とお打ち合わせが必要です。お問い合わせください。
 (注6) 他の非接触ICカードと重ねて読み取ることとはできません。必ず1枚でかざしてください。
 (注7) 引戸への取り付けは、別途お打ち合わせが必要です。

BNFA-AD01 型

電気錠制御アダプタ 屋内仕様



- 扉の中に設置可能な小型電気錠制御器です。^(注1~3)
 - ・ 各種電気錠、電気ストライク、電磁ロックを1台接続できます。
 - ・ カードリーダーや操作盤と4芯 (電源2芯、通信2芯) で接続し、通信により電気錠の制御を行います。
 - 錠種自動判別機能があります。^(注4)
 - 接続された電気錠の錠種を自動で判別できるため、錠種の設定が不要です。
 - 2つの運用モードから選択可能です。^(注5)
 - キーまたはサムターンで操作したときの動作を、Aモード (自動施錠機能)、Bモード (施錠解除繰り返し機能) から選択できます。
 - メンテナンス用モニタLED付です。
 - 通信モニタ、電気錠モニタなどのLEDにより、メンテナンス時に動作の確認ができます。
- (注1) システムを構築するには、別途電源装置NDB-BW-B1や片面／両面扉付カードリーダーRCFA-D01/D02などが必要です。システム構成にあわせて、別途ご発注ください。
 (注2) 引戸への取り付けは別途お打ち合わせが必要です。
 (注3) 本製品は屋内仕様なので、雨水等の水滴がかからない場所でご使用ください。
 (注4) 錠種によっては自動判別できないものがあります。(AST, ASR, AD219等) 自動判別できない錠種の場合は、カードリーダーや操作盤から個別錠種設定を行ってください。
 (注5) カードを使用して一回解錠操作した場合は、運用モードの設定にかかわらず自動施錠します。カードで施錠解除繰り返しを行いたい場合にはボタン操作が必要です。

仕様	
型 式	BNFA-AD01
基本機能	各種電気錠、電気ストライク、電磁ロックの制御 (1回線)
使用温湿度	0℃～+50℃ 30%～95%RH 結露・凍結なきこと
防水性能	なし (屋内専用)
材質	ポリカーボネート樹脂
寸 法	90mm (W) × 35mm (H) × 22mm (D) ※ハーネス部除く
重 量	約55g ※ハーネス部除く
入力電圧	DC24V ± 10%
消費電流	15mA ※電気錠動作電流を除く

BNFA-AD01 型による電気錠の使い方		電気錠		使い方 ^(注1)	
メーカー	機 器	制御方式	型 式	Aモード	Bモード
美和ロック製	電気錠	通電時解錠型	AUT, APPT, ALGT, APBT	●	
		通電時施錠型	AUR, APPR, ALGR, APBR	●	
		モーター施錠型	AL4M, AL3M, AFG	●	●
	電気ストライク	通電時解錠型	AST	●	
		通電時施錠型	ASR	●	
		電磁ロック	通電時施錠型	EML	●
ゴール社製 ^(注2)	電気錠	自動扉出カアダプタ	無電圧接点制御	●	
		通電時解錠型	EUT	●	
		通電時施錠型	EUR	●	
		モーター施錠型	EM	●	●

(注1) 本製品のAモード/BモードはP350の運用モードとは異なりますのでご注意ください。
 (注2) 2010年10月現在の仕様です。

PicoA SERIES オフィス向け出入管理システム

■用途:オフィスビルの間仕切等 ■納期:標準納期品●(P3参照)

NDB-BW-B1 型 電源装置

屋内仕様

本製品はホーチキ株式会社の製品です。



■PicoAの各構成機器に電力を供給する電源装置です。
電気錠1台(電気錠制御アダプタ含む)、カードリーダー1台、操作盤1台、操作表示器3台まで電源供給可能です。

(注)本製品は屋内仕様なので、雨水等の水滴がかからない場所でご使用ください。

仕様

型式	NDB-BW-B1
基本機能	DC24V電源供給
使用温度	0℃～+40℃ 結露・凍結なきこと
防水性能	なし(屋内専用)
材質	ABS樹脂
寸法/重量	130mm(W)×135mm(H)×48mm(D) 約370g
主電源	AC100V±10% 50/60Hz 82VA
出力容量	DC24V 1.6A
取付方法	屋内壁面露出取付

SMFA-101 型 操作盤 / SSP-N01 型 操作表示器

屋内仕様



SMFA-101 型 (操作盤)



SSP-N01 型 (操作表示器)

■電気錠の遠隔操作を行う操作盤です。(注1~3)

- ・操作ボタンで電気錠などの施解錠操作が行えます。
- ・表示ランプで電気錠の施解錠、扉開閉及び異常状態などが確認できます。

■操作表示器SSP-N01を3台まで接続できます。(注3)

■多彩な外部入出力が可能です。

- ・標準で一回解錠入力、連続解錠入力、施錠入力、タイマー入力、火報入力を備えており、インターホンやタイマー、火災報知設備等から無電圧接点信号により、電気錠を制御できます。
- ・オプションI/O基板EUFA-RB01を増設することで、施解錠出力、扉開閉出力、警報出力、警戒出力、ループ入力、リーダ停止入力を追加でき、警備機器等と無電圧接点信号による連携が可能です。

(注1)システムを構築するには、別途電気錠制御アダプタBNFA-AD01や電源装置NDB-BW-B1などが必要です。システム構成にあわせて別途ご発注ください。

(注2)本製品のカバー開閉には、2.5mmの六角レンチまたは六角ドライバーが必要です。製品には同梱されておりませんのでご注意ください。

(注3)本製品は屋内仕様なので、雨水等の水滴がかからない場所でご使用ください。

仕様 (操作盤)

型式	SMFA-101	
管理ゲート数	1ゲート	
基本機能	電気錠の一回解錠、連続解錠、施錠操作	
外部入出力	標準入力	無電圧接点入力×5(接続接点定格DC30V、0.1A以上) ・一回解錠入力(ワンショットメイク信号入力時:一回解錠) ・タイマー入力(連続メイク信号入力中:連続解錠/信号ブレイク時:施錠) ・火報入力(連続メイクまたはブレイク信号入力中:火報解錠/信号復旧時:解錠保持) ・施錠入力(ワンショットメイク信号入力時:施錠) ・連続解錠入力(ワンショットメイク信号入力時:連続解錠)
	オプションI/O基板入出力(別途手配品)	無電圧接点出力×4(接点定格DC30V、1A以内) ・施解錠出力(出力a/b切り替え可能) ・扉開閉出力(出力a/b切り替え可能) ・警報出力(出力a/b切り替え可能) ・警戒出力(出力a/b切り替え可能) 無電圧接点入力×2(接続接点定格DC30V、0.1A以上) ・ループ入力(連続メイク信号入力かつ閉扉中:ループ正常信号ブレイクまたは開扉中:ループ異常) ・リーダ停止入力(連続メイク信号入力中:リーダ動作信号ブレイク中:リーダ停止)
使用温度湿度	0℃～+50℃ 30%～95%RH 結露・凍結なきこと	
防水性能	なし(屋内専用)	
材質	ABS樹脂	
寸法/重量	130mm(W)×135mm(H)×48mm(D) 約250g(I/O基板増設時:300g)	
入力電圧	DC24V±10%	
消費電流	110mA ※各接続機器の消費電流は含まず	
取付方法	屋内壁面露出取付	

仕様 (操作表示器)

型式	SSP-N01
基本機能	電気錠の一回解錠、連続解錠、施錠操作
使用温度湿度	0℃～+50℃ 30%～95%RH 結露・凍結なきこと
防水性能	なし(屋内専用)
材質	ABS樹脂
寸法/重量	70mm(W)×120mm(H)×9mm(D) ※埋め込み部分除く 約65g
入力電圧	DC24V±10%
消費電流	15mA
取付方法	屋内壁面埋め込み(1個用スイッチボックス取付)

PicoA専用 USB用管理PCソフト SFFA-JU01 型

PicoAをパソコン上で管理するソフトです。

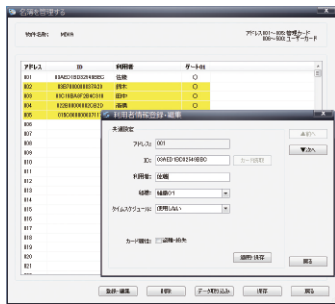
■片面/両面扉付カードリーダーRCFA-D01/D02を、パソコン上で管理するソフトです。

- ・1物件あたり、最大20台までのカードリーダーを管理できます。
- ・USBメモリを介して、管理パソコンとカードリーダーのデータ転送を行います。^(注1)
- ・USBメモリによるデータ転送に関しては、不正な情報取得を防止するため複数のセキュリティを設けています。
- ・管理パソコン上で編集したデータをカードリーダーへダウンロードしたり、カードリーダー内のデータを管理パソコン上にアップロードすることが可能です。
- ・カードリーダー内の履歴データを抽出し、管理パソコン上で閲覧することが可能です。^(注2)



■利用者名簿の一括管理機能。

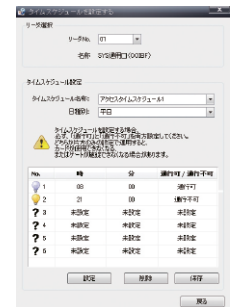
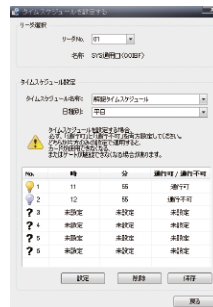
カードの登録・抹消や、ゲート通行権限、カード操作権限、アクセスタイムスケジュール割り当てなどを一括して編集することができます。



■タイムスケジュール設定機能。^(注3)

解錠タイムスケジュール：電気錠を時間で施錠させることが可能です。週間スケジュールと年間スケジュール(平日、休日、特殊日×3)を組み合わせて設定することができます。

アクセスタイムスケジュール(カード利用時間の制限)：利用者の入室可能時間を制限することが可能です。週間スケジュールと年間スケジュール(平日、休日、特殊日×3)を組み合わせて設定ことができ、さらに最大4つのカード制限パターンを作成可能です。



解錠タイムスケジュール

1日あたり最大6制御
×最大5つの日種別パターン
(平日、休日、特殊日1~3)

アクセスタイムスケジュール

1日あたり最大6制御
×最大5つの日種別パターン
(平日、休日、特殊日1~3)
×最大4つの利用者パターン
(アクセスタイムスケジュール1~4)



週間スケジュール

5つの日種別パターンを月曜～日曜へ割り当て。

年間スケジュール

5つの日種別パターンを最大64日までカレンダー設定。(年指定または毎年繰り返し選択可)

■その他の機能。

- ・非接触ICカードリーダーライタ/PaSoRiによるカードデータの登録。^(注1)
- ・カードリーダー、電気錠制御アダプタの詳細機能設定。
- ・カードリーダーの日時設定。
- ・カードリーダーの履歴収集、閲覧。
- ・CSVファイルによる各種データのインポート/エクスポート。
- ・管理PCソフトデータベースの一括バックアップ/リストア。



仕様	
型式	SFFA-JU01
管理ゲート数	1物件あたり最大20ゲート
管理ID数	1物件あたり最大500ID(管理用:5ID/ユーザ用:495ID 全ゲート共通)
基本機能	USBメモリを利用した、カードリーダーデータアップロード/ダウンロード/利用者(カード)データの登録/抹消、各種システムデータの編集/カードリーダーの履歴収集、閲覧
対応OS	Windows 8.1無印またはPro(日本語版) Windows 10 Home(64bit)(日本語版)
推奨環境	CPU ・Windows 8.1の場合:1GHz以上の32bit/64bitプロセッサ ・Windows 10の場合:1GHz以上の64bitプロセッサ メモリ ・Windows 8.1の場合:32bit/1GB以上 64bit/2GB以上 ・Windows 10の場合:4GB以上 ハードディスク ・200MB以上の空き容量が必要 ディスプレイ ・解像度:1024×768以上/色:16bit以上 その他必要なデバイス ・USBポート(1.1/2.0):最低1ポート、PaSoRiご使用の場合は2ポート以上必要 ・CD-ROMドライブ:本ソフトをインストールする際に必要
使用可能USBメモリ	1.1または2.0対応 USBメモリ ※自動始動化機能、パスワードロック機能などが搭載されているUSBメモリは使用できません。(本ソフト側にてデータの暗号化、ID認証を行ないます) ※差し込み部分が樹脂製のUSBメモリは使用できません。
使用可能PaSoRi	RC-S330/RC-S370/RC-S380 ^(注5) (ソニー株式会社製)

(注1) 管理パソコン、USBメモリ、PaSoRi[®]はおお客様ご手配品となります。

※管理ソフト上で、カードの登録・抹消を行う場合はPaSoRiが必要でます。

(注2) 本ソフトは各カードリーダーの内蔵時計によって記録された履歴を収集・表示します。各カードリーダーの日時がずれていると、ゲートごとの通行履歴が前後するなど正しく履歴表示ができない恐れがありますので、定期的な日時確認・修正を行ってください。

(注3) タイムスケジュールは各カードリーダーの内蔵時計によって制御されています。各カードリーダーの日時がずれていると、正しく時間制御できない恐れがありますので、定期的な日時確認・修正を行ってください。

(注4) 管理画面等の仕様は予告なく変更する場合があります。

(注5) RC-S380はSFFA-JU01ソフトver1.01以下では使用できません。

当社ホームページ(<https://www.miwa-lock.co.jp/tec/support/update.html>)よりアップデートファイルをダウンロードいただき、ソフトのアップデートを行ってください。

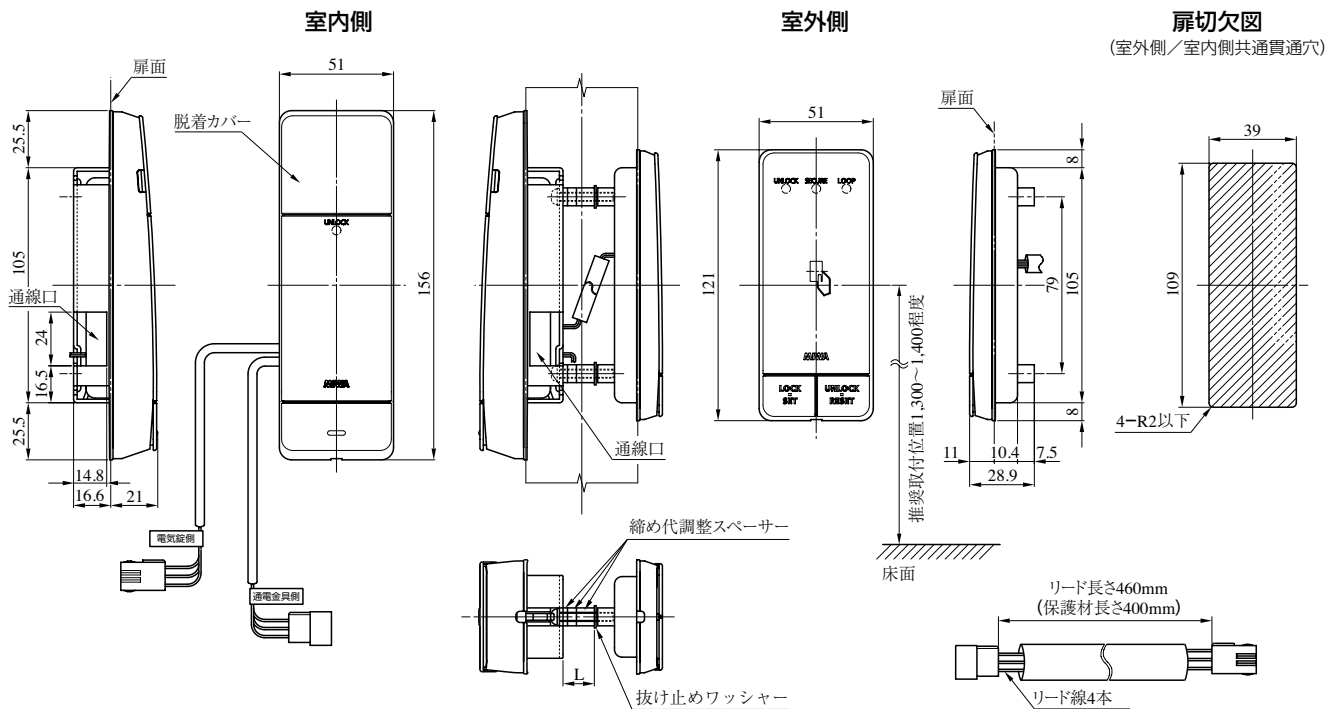
(注6) RC-S330、RC-S370ではMIFARE[®]カードは使用できません。また、SFFA-JU01ソフトver2.0未満ではMIFARE[®]カードは使用できません。

PicoA

PicoA SERIES

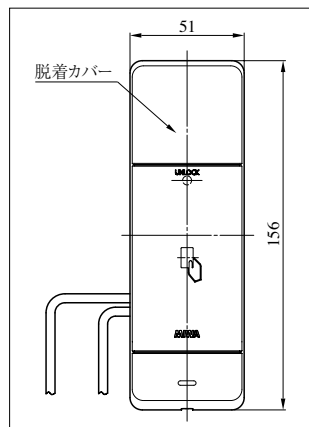
RCFA-D01 (片面カードリーダー) / RCFA-D02 (両面カードリーダー)

PicoA

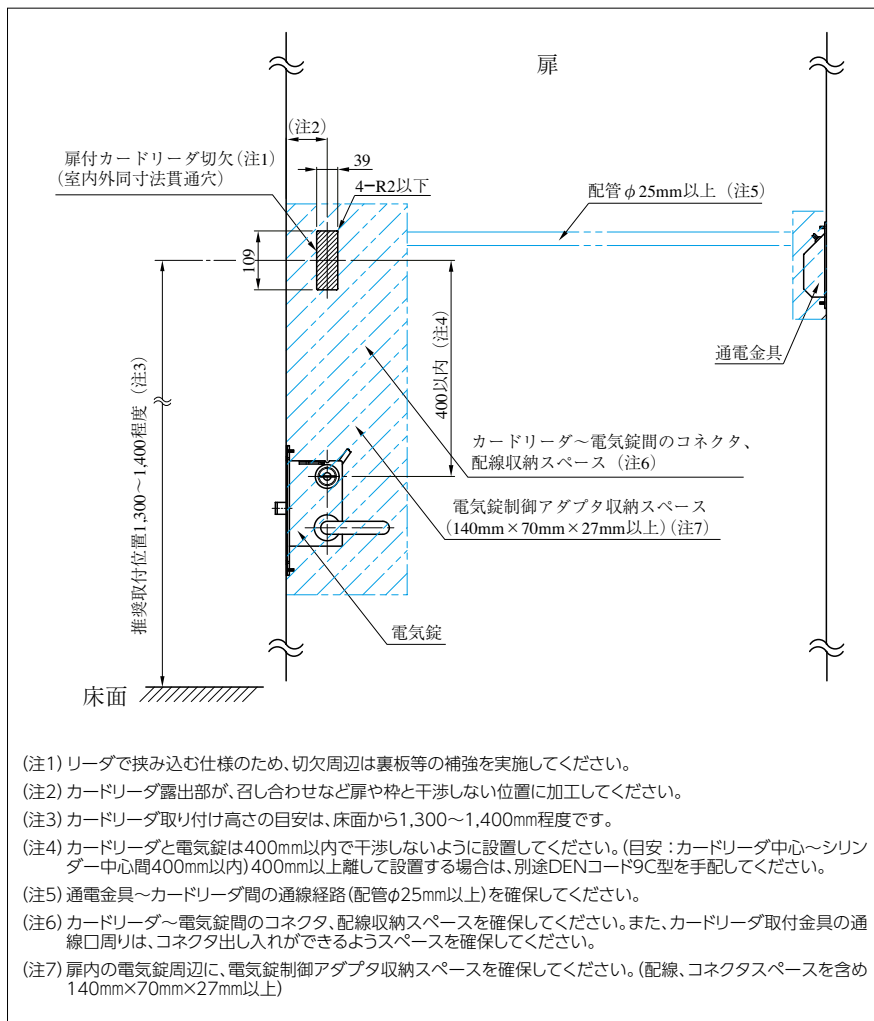


(注) リードで挟み込む仕様のため、切欠周辺は裏板等の補強を実施してください。

両面リーダーの場合の室内側



扉加工切欠図



- (注1) リードで挟み込む仕様のため、切欠周辺は裏板等の補強を実施してください。
- (注2) カードリーダー露出部が、召し合わせなど扉や枠と干渉しない位置に加工してください。
- (注3) カードリーダー取り付け高さの目安は、床面から1,300~1,400mm程度です。
- (注4) カードリーダーと電気錠は400mm以内で干渉しないように設置してください。(目安: カードリーダー中心~シリンダー中心間400mm以内) 400mm以上離して設置する場合は、別途DENコード9C型を手配してください。
- (注5) 通電金具~カードリーダー間の通線経路(配管φ25mm以上)を確保してください。
- (注6) カードリーダー~電気錠間のコネクタ、配線収納スペースを確保してください。また、カードリーダー取付金具の通線口周りは、コネクタ出し入れができるようスペースを確保してください。
- (注7) 扉内の電気錠周辺に、電気錠制御アダプタ収納スペースを確保してください。(配線、コネクタスペースを含め140mm×70mm×27mm以上)

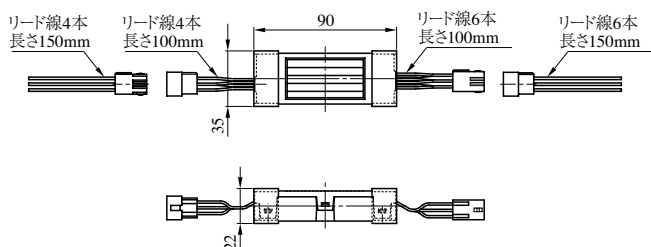
各扉厚使用部材一覧

扉厚(壁~扉)	L寸法	縮め代調整スペーサー			取付金具 取付小ねじ
		2mm	4mm	8mm	
36~38	0	—	—	—	M4 × 16
38~40	2	○	—	—	
40~42	4	—	○	—	
42~44	6	○	—	—	
44~46	8	—	—	○	M4 × 25
46~48	10	○	—	○	
48~50	12	—	○	○	
50~52	14	○	○	○	

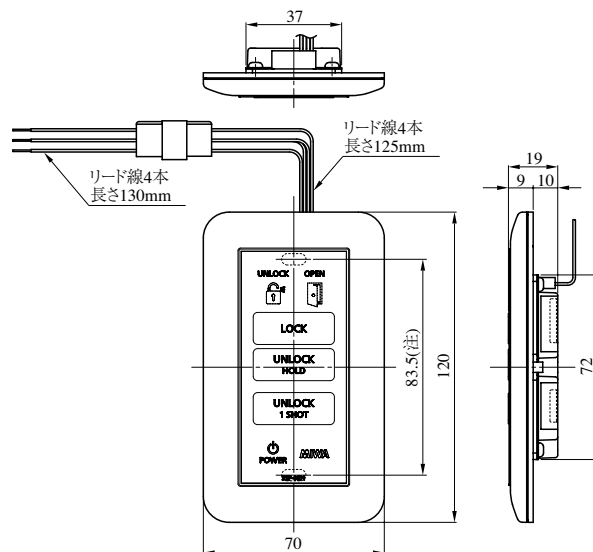
○: 使用 —: 未使用
(抜け止めワッシャーは全ての扉厚で使用します)

PicoA SERIES

BNFA-AD01 (電気錠制御アダプタ)

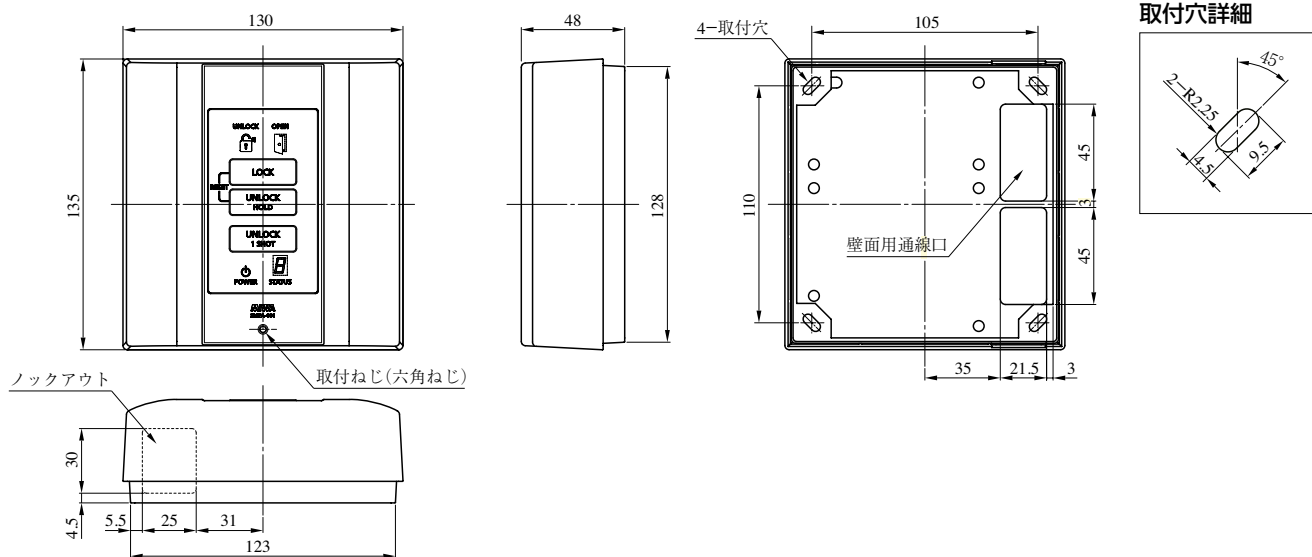


SSP-N01 (操作表示器)

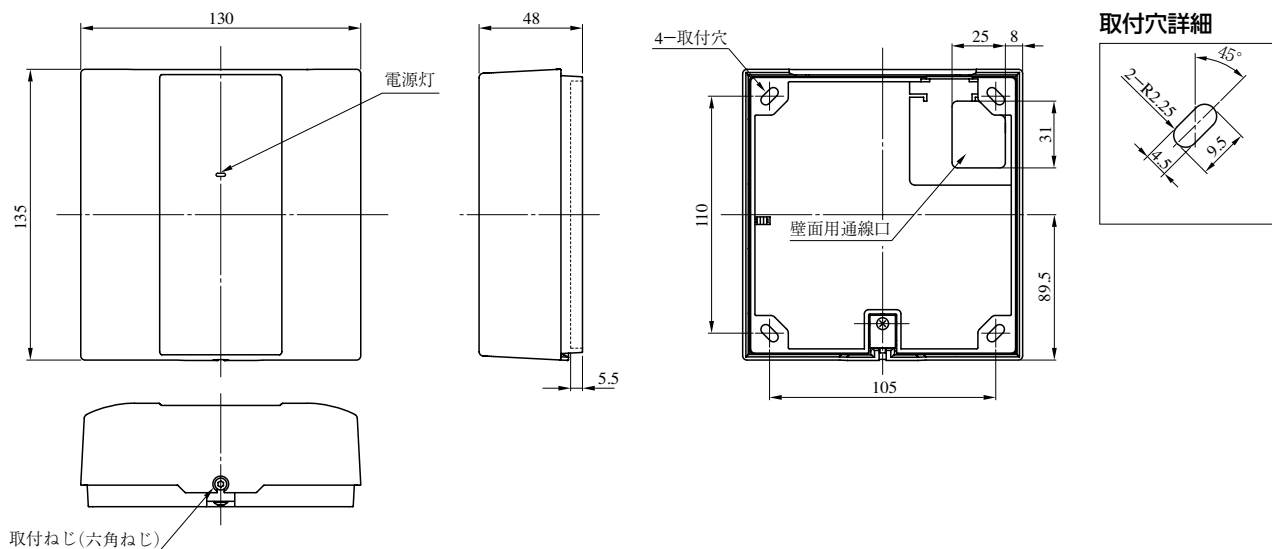


(注) 1個用スイッチボックス取付ピッチ

SMFA-101 (操作盤)



NDB-BW-B1 (電源装置)



PicoA