

# PiACK II smart 電池式電動サムターンユニット

■用途:賃貸マンション/オフィス間仕切等 ■納期:標準納期品●(P3参照)



## ■配線レスでスマートな意匠を実現しました

2ロック仕様および自動施錠あり仕様は、上下ユニット間、上部ユニット・ドア開閉センサ間の連動をBLE (Bluetooth® Low Energy) によって無線化し、配線のないスマートな意匠性を実現しました。1ロック/2ロック仕様のどちらも任意の空錠ハンドルタイプ(レバー、プレート、バー)との組み合わせが可能です。

PiACK II smart



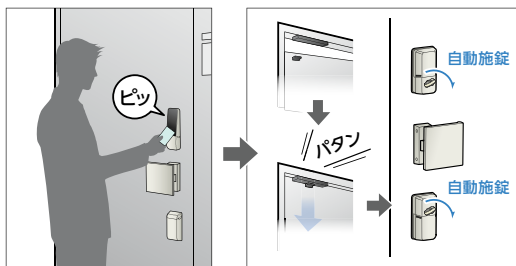
## ■自動施錠機能にも対応しています (自動施錠あり仕様のみ)

扉を閉めると自動的に施錠する自動施錠機能もあります。自動施錠のモードは2種類からお選びいただけます。

### 常時自動施錠モード (Aモード)

解錠した後に扉を開閉する、または扉を開けないで20秒経過すると自動で施錠します。

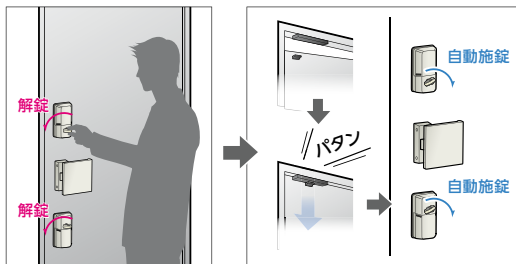
【帰宅時】



解錠操作(カード、テンキー、メカニカルキー、外部機器による操作)

扉を閉めると自動施錠

【外出時】



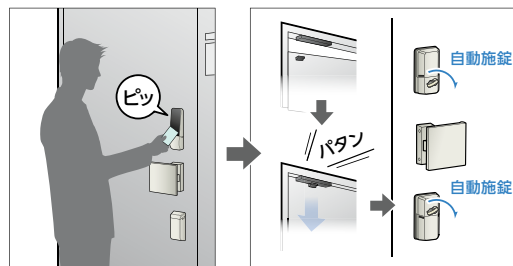
サムターン操作で解錠

扉を閉めると自動施錠

### 電氣的解錠時自動施錠モード (Eモード)

電氣的解錠操作(カードや暗証番号、外部機器による操作)にて解錠した後に扉を開閉する、または扉を開けないで20秒経過すると自動で施錠します。

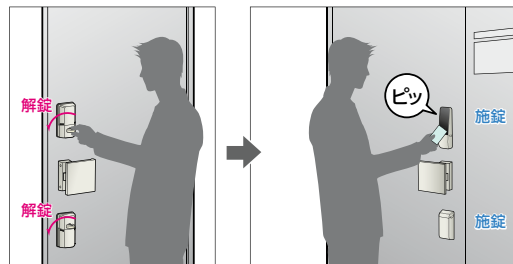
【帰宅時】



解錠操作(カード、テンキー、外部機器による操作)

扉を閉めると自動施錠

【外出時】



サムターン操作で解錠

施錠操作(カード、テンキー、外部機器による操作)

(注) 室内側からサムターンを操作して外出したときは自動施錠をしないため、単鎖施錠やカードやテンキーによる施錠操作を行って、扉が施錠されたことを確認してください。

- ・自動施錠機能はドア開閉センサとペアリングが完了している場合のみ設定可能です。
- ・Aモードに設定するには、あらかじめ部屋の状態に応じた有効な暗証番号(例:空室時は空室用暗証番号)を登録しておく必要があります。
- ・Eモードに設定している場合、電氣的操作で解錠した後は自動で施錠されるため、室外に出るときはメカニカルキーやカードを室内に置いたまま扉を閉めないでください。扉が施錠され、閉め出されるおそれがあります。





### ■取付対応錠前

対応タイプ	美和ロック製LA・DA対応用	美和ロック製LE・TE対応用
型式	DTFL2B(T)D0*DA	DTFL2B(T)D0*TE
適用錠前	DAタイプ	TEタイプ

- 型式中にあるTは自動施錠あり仕様を示し、\*は1(1ロック仕様)または2(2ロック仕様)を示します。
- 美和ロック製LD・BH・DZ対応用のアダプタもご用意しています。(型式: DTCU-BH.ADA) DTFL2B(T)D0\*DA/TEからアダプタを交換し、LD/BH/DZ錠に取り付けます。
- LD錠、BH錠と組み合わせる場合、錠前の使用年数によっては、本ICカードロックの耐久性が低下する場合があります。そのような場合は錠前自体のリプレースを推奨致します。

### ■仕様

型式 <sup>(注1)</sup>	1ロック仕様		2ロック仕様	
	DTFL2B(T)D01**A			DTFL2B(T)D02**A
適用シリンダー <sup>(注2)</sup>	U9・PR(-J)・LB(-J) <sup>(注3)</sup> ・JN			
扉厚可能範囲	33mm以上～44mm以下・45mm以上～50mm以下 <sup>(注4)</sup>			
適用バックセット	51mm <sup>(注5)</sup> ・64mm			
寸法	室外ユニット	192mm(H)×55mm(W)×38mm(D)		上部ユニット:192mm(H)×55mm(W)×38mm(D) 下部ユニット:120mm(H)×58mm(W)×34mm(D)
	室内ユニット <sup>(注4)</sup>	127mm(H)×70mm(W)×33mm(D)(サムターン部D57mm)		127mm(H)×70mm(W)×33mm(D)(サムターン部D57mm)(上下共通)
	ドア開閉センサ	140mm(H)×30mm(W)×22mm(D)(自動施錠あり仕様のみ)		
材質・仕上	室外・室内ユニット	パネル:アクリル樹脂/他:ABS樹脂 【室外】シルバー塗装仕上(SF)/ブラック塗装仕上(BK) 【室内】シルバー塗装仕上(SF)/ブラック樹脂素地(BK)		
	ドア開閉センサ	ドア開閉センサ:ASA樹脂(自動施錠あり仕様のみ)		
認証媒体	美和ロック製FKLカード、FeliCaカード(4K・6K・IDm <sup>(注5)</sup> )、MIFARE(1K・4K・UID <sup>(注5)</sup> )、スマートフォン(KEYMO NEO)、FLキーヘッド			
使用電波	13.56MHz、機器連動:2.4GHz(BLE)、スマートフォン認証:2.4GHz(BLE)			
登録ID数	カード	工食用:10枚/空室用:20枚/ユーザー登録・抹消:5枚/ユーザー:100枚/マスター:10枚		
	暗証番号	【OR認証モード】工食用:3種(4～12桁)/空室用:3種(4～12桁)/ユーザー用:9種(4～12桁)/管理用 <sup>(注6)</sup> :1種(4～12桁) 【AND認証モード】カード1枚ごとに1種(4桁固定)		
左右勝手	共通 ※システム設定による左右勝手切替操作で変更			
耐久性	施錠10万回			
使用電源	室内ユニット	単三形アルカリ電池(単三形リチウム電池 <sup>(注7)</sup> )×4本		単三形アルカリ電池(単三形リチウム電池 <sup>(注7)</sup> )×8本
	ドア開閉センサ	単四形アルカリ電池(LR03)×2本(自動施錠あり仕様のみ)		
非常用電源	アルカリ9V 角形電池×1本		アルカリ9V 角形電池×2本	
電池寿命	室内ユニット	約1年(1日10回操作)		
	ドア開閉センサ	約2年(1日10回ドア開閉操作)		
検知距離	FKLカード:約10mm、FLキーヘッド:接触、KEYMO NEO(スマートフォンアプリ):約1m ※一般的な目安であり使用環境により異なります			
使用温湿度範囲	アルカリ電池使用時:0℃～+50℃/20～80%RH リチウム電池使用時:-30℃～+50℃/20～80%RH ただし結露氷結なきこと			
防水性能	室外側:JIS C0920 保護等級5、室内側:JIS C0920 保護等級2			

(注1) 型式中にあるTは自動施錠あり仕様、\*\*はDA、TEを示します。(詳細は下記の型式一覧参照)

(注2) 上記シリンダーの他、URシリンダー(一部廃止品)や廃止済みシリンダー(ディスク/EC/UX/PX)にも対応可能です。廃止シリンダーはP567を参照ください。

(注3) LBは扉厚44mm以上50mm以下、LB-Jは扉厚48mm以上～50mm未満が条件になります。詳細は対応可能シリンダーについて(P309)をご確認ください。

(注4) 取付には条件があります。詳細はPiACK II smart取付条件について(P308、309)をご確認ください。

(注5) 高いセキュリティ性を求める用途への利用には適しません。お客様の判断のもとにご利用ください。

(注6) 管理用暗証番号では、施錠操作を行えません。一時的にテンキー操作を禁止する機能の設定/解除に使用します。

(注7) 単三形リチウム電池を使用される場合は、別途ご手配ください。(推奨電池:エナジャイザー社製 LIT BAT AA同等品)

(注8) 本製品には錠ケース、ハンドル(座)、シリンダー、ストライク、IDキーは含みません。

(注9) 植込み型心臓ペースメーカーまたはICDを装着されている方へのご注意は、P49を参照ください。

### ■型式一覧 ①～④はいずれかを選択してください

DTFL2B	①自動施錠機能		②ロック数		③錠種		A	④仕上	
	あり	なし	1ロック	2ロック	DA/LA用	LE/TE用		シルバー色	ブラック色
	T	空欄	D01	D02	DA	TE		SF	BK

(例)①自動施錠機能あり/②2ロック/③DA用/④ブラック色の場合

**DTFL2B T D02 DA A(BK)**

(例)①自動施錠機能なし/②1ロック/③TE用/④シルバー色の場合

**DTFL2B D01 TE A(SF)**

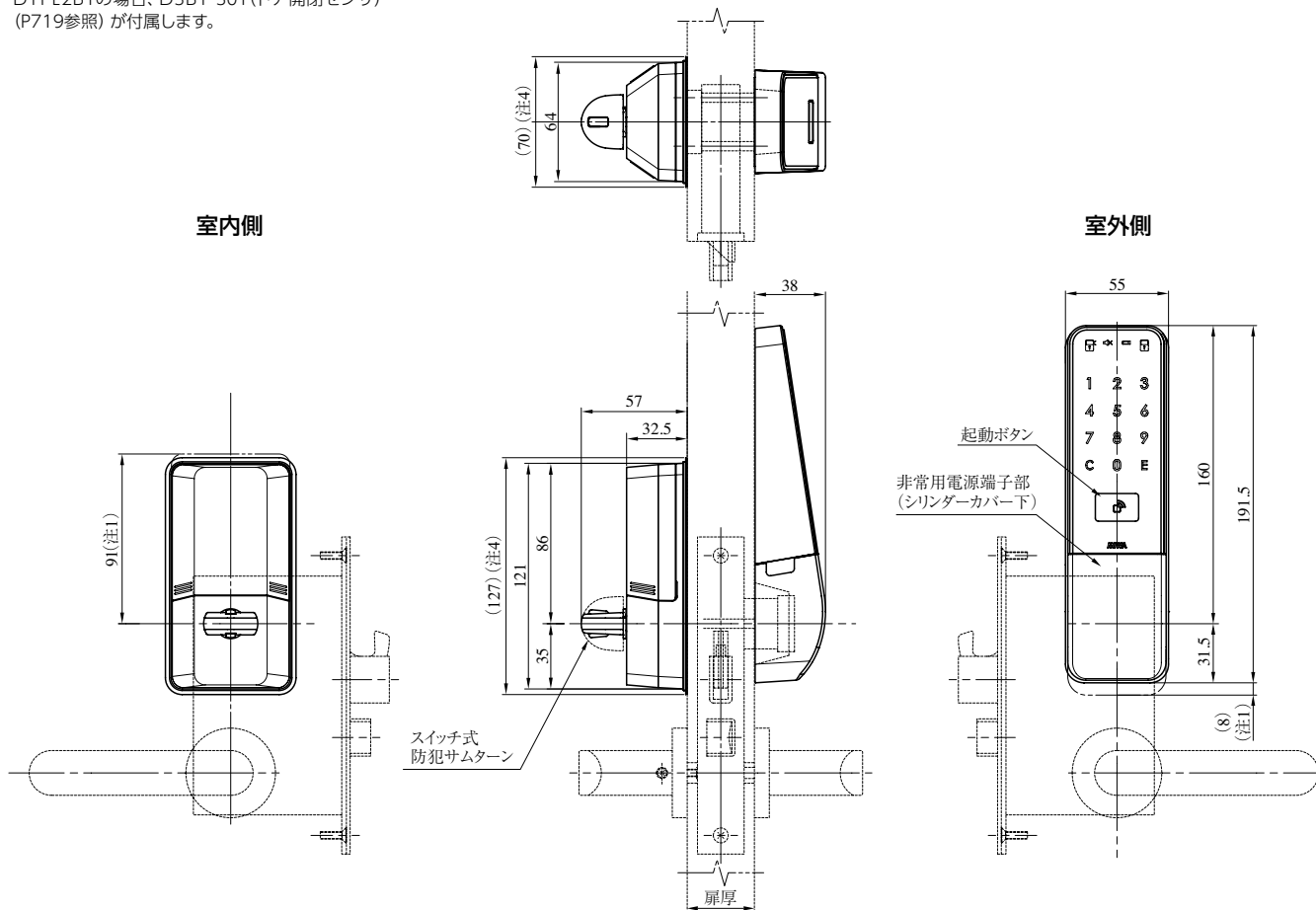
# PiACK II smart

■左右勝手共通  
(システム設定による左右勝手切替操作で変更)

## DTFL2B(T) D01DAA型

DTFL2BTの場合、DSBT-S01(ドア開閉センサ)  
(P719参照)が付属します。

PiACK II  
smart



(注1) 扉によってはカバー開閉時にドアガードやハンドル等と干渉する場合がありますので、カバー開閉時の寸法を必ずご確認ください。

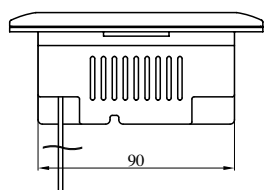
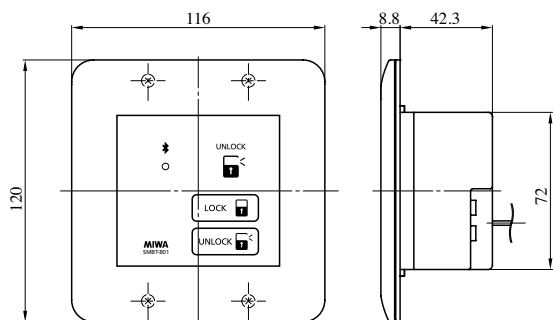
(注2) 扉によっては枠に干渉する場合がありますので寸法を必ずご確認ください。

(注3) 本図はDAタイプへの装着図を示します。

(注4) パッキン寸法を示します。

## BLE操作盤

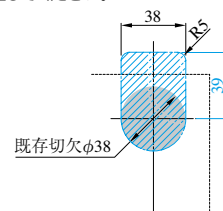
SMBT-B01



(注) 2個用スイッチボックス深型に取付

### 【木製建具に取り付ける場合】

- ① ケース上部に配線ケーブルを通せる隙間があるか、確認してください。
- ② 隙間がない場合、既存シリンダー・サムターンの切欠穴上部を、下記のように追加加工してください。



### 追加切欠参考図 (青線) (既存LA錠の場合)

※扉表面の材質や仕上により、室外側リーダ部の両面テープの接着力が弱まる場合があります。

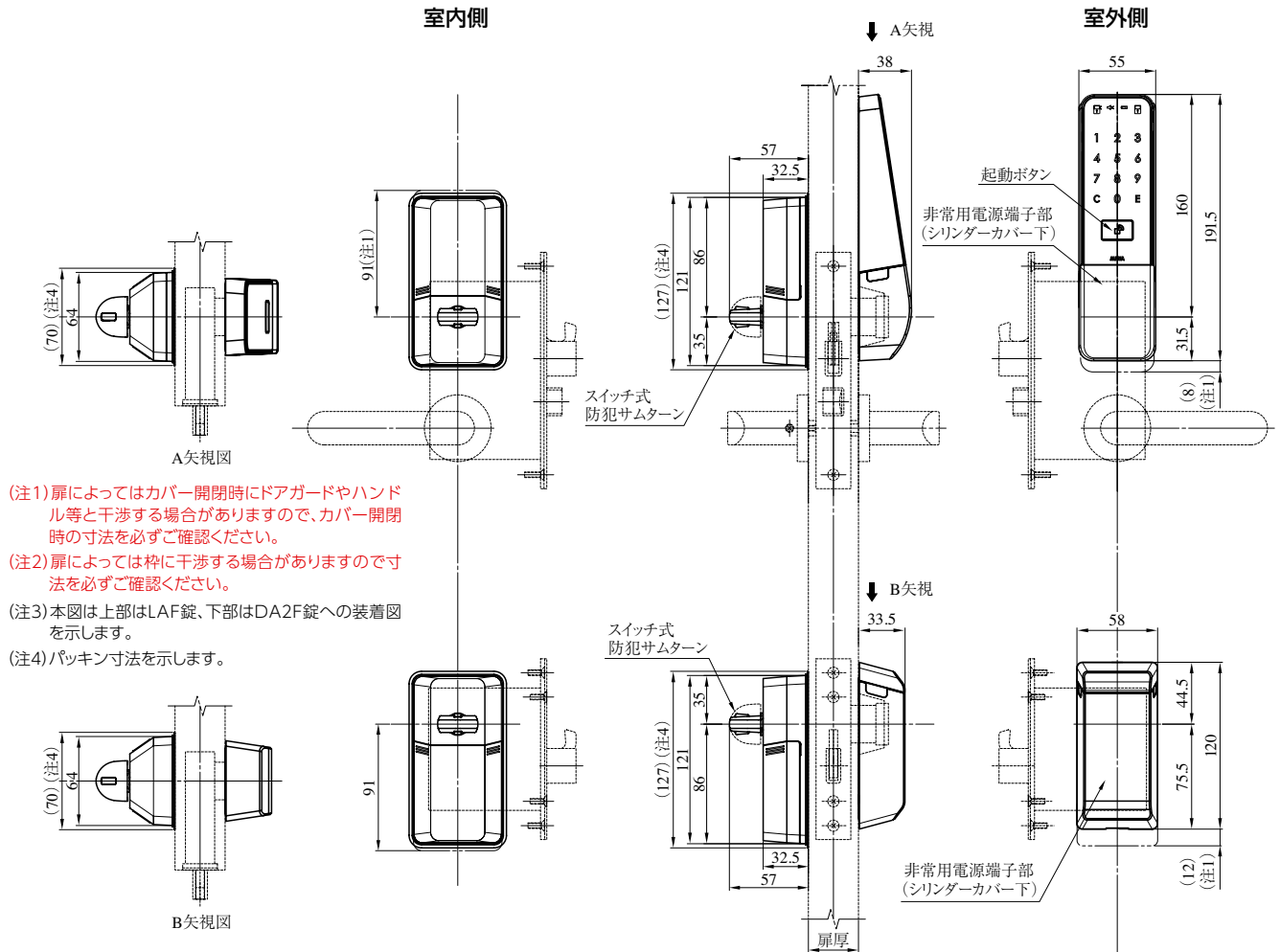
※LA錠以外の場合も同様に配線ケーブルを通すための追加切欠を施してください。

# PiACK II smart

■左右勝手共通  
(システム設定による左右勝手切替操作で変更)

## DTFL2B(T)D02DAA型

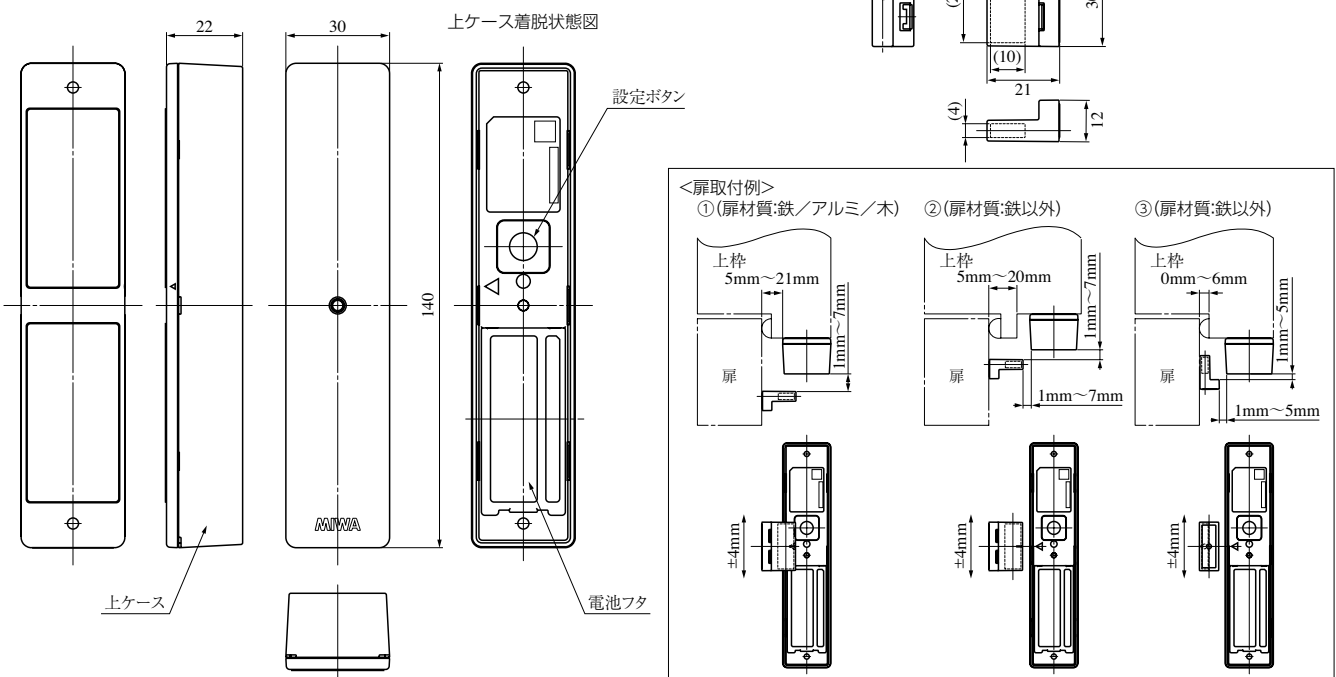
DTFL2BT型の場合、下図DSBT-S01(ドア開閉センサ)が付属します。



## ドア開閉センサ(PiACK II smart/DTRS II smart共通)

### DSBT-S01

ドア開閉センサはDTFL2BT型およびDTRST型のものに付属します。



PiACK II smart