

用途 マンション共用出入口、オフィス出入口、住宅玄関、非常口など ※この製品は指定建物錠です。錠の性能表示はP.714をご参照ください。

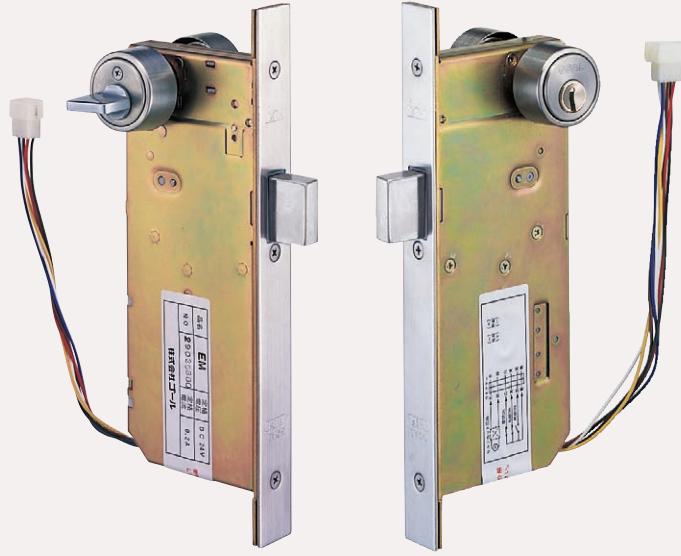
【※ご注文の際は、品番の前に必ずシリンダー記号(GP, V, GVなど)を付けてご指示ください。】

- V-EM-5(バックセット38,51,64,76mm)  
(写真はV18シリンダー、バックセット64mmを示します。)  
※引戸用のSXEもあります。(P.563参照)

(非常錠もあります。)

- 非常解錠装置付のV-EMH-6

- シリンダー型非常解錠装置付のV-EMHA-6  
(注:GVシリンダーのUKS2)はできません。



⚠ 使用上の注意: デッドボルトへの側圧は49N以下でご使用ください。

## モーターにより、デッドボルトを作動させて施解錠する電気錠です。

### 特長

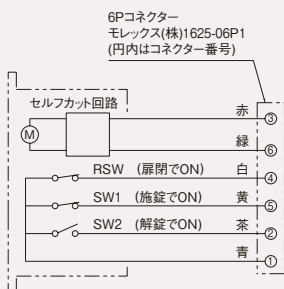
- 錠に内蔵した電動モーターを作動させて施解錠します。
- キーやサムターンでも施解錠できます。
- 停電などの電氣的トラブルが起きても安全です。
- マイクロスイッチとリードスイッチにより、施解錠および扉の開閉状態の確認信号がとれます。
- 本体がコンパクトなので縦框にも取付きます。
- プッシュ・プル空錠PYの併用により、各戸玄関扉の電気錠として最適です。(詳細はP.566参照)
- サムターンは、オプションでBF型やTM型およびTME型防犯サムターンなど各種あります。(詳細はP.63,203をご参照ください)
- 非常解錠装置付の非常錠もあります。(詳細は非常錠の項P.397~403をご参照ください。)
- EM, EMSX, EMV, EMV SXの回路図(この図は閉扉、施錠状態を示します。)

### 仕様 (扉厚表記は ○○mm以上~○○mm未満)

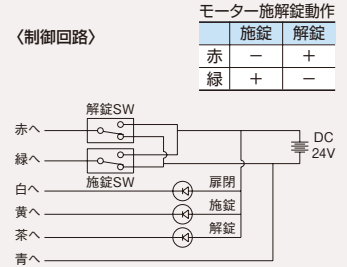
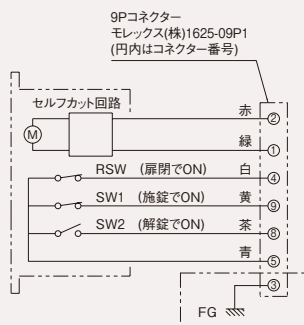
機種	EM(6Pコネクター)	EMV(9Pコネクター)
定格電圧	DC24V(使用電圧範囲DC19V~27V)	
定格電流	0.2A(セルフカット機能付) (電源の容量は0.5A以上としてください。)	
スイッチ開閉容量	マイクロスイッチ(施解錠確認用)…DC24V 0.1A リードスイッチ(扉開閉確認用)…DC24V 0.1A(抵抗負荷) リードスイッチは閉扉状態でONとなりますので、特にご注意ください。	
使用温度範囲	-10℃~+50℃(結露、氷結なきこと)	
リード線 (コネクター付)	長さ230mm (モレックス 1625-06P)	長さ230mm (モレックス 1625-09P)
使用する通電金具	RCL-202NC(2WS用) RCL-21,21U	RCL-202NC(2WS用) RCL-27
使用する制御盤	2WS-EL100,2WS-TK100,RCB-730,RCB-500,JRC-200B	
バックセット	38mm,51mm,64mm,76mm	
取付可能扉厚 (扉以上の電圧は確認、必ずしてください)	29~43・43~53mm	
錠の仕様	チリ 6mm以下 シリンダー(記号)(注1,2) GP[GP],V18[V],GV[GV],6本ピン[P],7本ピン[Z] MK,GMK,GGMK,コンスト装置など各種キーシステム可能。 (V18やGVシリンダーはオプションでキーチェンジシステムも可能) (GVはオプションでユニバーサルキーシステム(UKS2)も可能)	
サムターン	標準型BF, TM, TME, TMB, TMK型など(P.63,203参照)	
品番	3.5,6,7	

(注)1.GPシリンダーの耐ピッキング性能は10分以上ですが、耐カギ穴浸し性能は5分未満ですので、住宅玄関ではV18またはGVシリンダーをご使用ください。  
2.6本ピン,7本ピンシリンダーの新規マスターキーの受付は、2017年3月末で終了しました。

#### ●EM,EMSX(6Pコネクター)



#### ●EMV,EMV SX(9Pコネクター)



(注)モーターへの通電時間は3秒以上5秒以内としてください。通電時間が少ない時で、デッドボルトへの側圧が大きい場合は最後まで作動しない場合があります。電源の容量は0.5A以上としてください。

索引  
仕様一覧  
建物別使用例  
錠の基礎知識  
シリンダー  
キーシステム  
ゴールロックの特長  
使用上の注意  
▼ロック編  
防犯建物部品  
(GP製品)  
JL-bis認定品  
新製品  
プッシュ・  
プル錠  
レバーハンドル  
レバーハンドル錠  
ケースロック  
ホテルロック  
自動施錠錠  
室内間仕切錠  
空錠・表示錠  
木製建具錠  
インテグラル錠  
円筒錠

面付箱錠  
ウォーターロック  
面付本締錠  
本締錠・ガード錠  
グレン錠  
ガラス戸錠  
非常錠  
ケースハンドル錠  
引戸錠  
引違戸錠  
アンティーク錠  
▼電気錠編  
出入管理システム

機器一覧・使用例  
取扱い上の注意など  
スマートリーダー  
非接触キーリーダー  
FeliCaリーダー  
カードロック・テンキー  
外出確認システム  
インターロック・  
非常ドアシステム  
ホテルカードロック  
住宅用電気錠  
システム  
防犯スイッチ錠

各種電気錠  
通電金具  
制御盤  
キースイッチなど  
防災システム  
エア錠システム  
資料編  
錠の性能一覧表  
シリンダー互換表  
その他資料  
価格表

機種	装着可能なシリンダー	品番	バックセット	取付可能扉厚 (表記以上はお問い合わせください)	チリ	
EM	GP [GP] V18 [V] 7本ピン [Z]	6本ピン [P] 7本ピン [Z]	3, 5, 6, 7	38, 51 64, 76mm	29~43・43~53mm	6mm以下
EMH (非常錠)	GV [GV]		5, 6, 7		29~43・43~53mm	

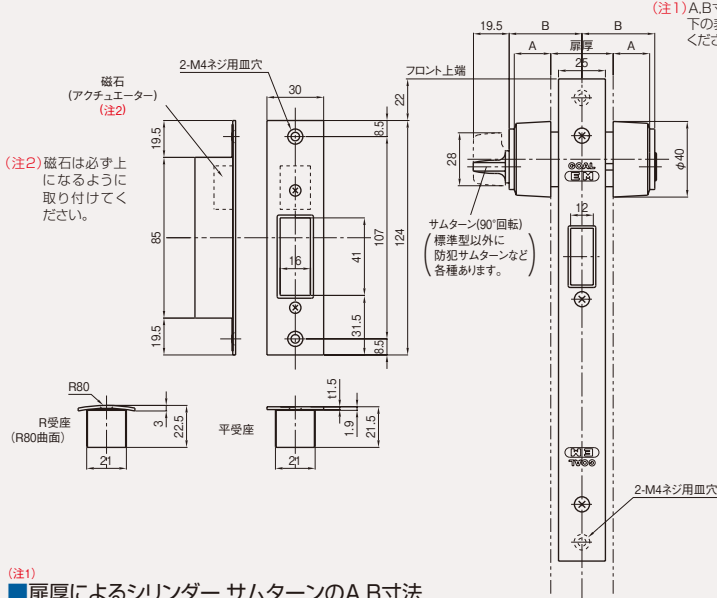
- 索引
- 仕様一覧
- 建物別使用例
- 錠の基礎知識
- シリンダー
- キーシステム
- ゴールロックの特長
- 使用上の注意
- ▼ロック編
- 防犯建物部品 (IP製品)
- UL-list 認定品
- 新製品
- プッシュ・プル錠
- レバーハンドル
- レバーハンドル錠
- ケースロック
- ホテルロック
- 自動施錠錠
- 室内間仕切錠
- 空錠・表示錠
- 木製建具錠
- インテグラル錠
- 円筒錠
- 面付箱錠
- ウォーターロック
- 面付本締錠
- 本締錠・ガード錠
- グレモン錠
- ガラス戸錠
- 非常錠
- ケースハンドル錠
- 引戸錠
- 引違戸錠
- アンティーク錠
- ▼電気錠編
- 出入管理システム
- 機器一覧・使用例
- 取扱い上の注意など
- スマートリーダー
- 非接触キーリーダー
- FeliCa リーダー
- カードロック・テンキー
- 外出確認システム
- インターロック・非常ドアシステム
- ホテルカードロック
- 住宅用電気錠システム
- 防犯スイッチ錠
- 各種電気錠
- 通電金具
- 制御盤
- キースイッチなど
- 防災システム
- エア錠システム
- 資料編
- 錠の性能一覧表
- シリンダー互換表
- その他資料
- 価格表

■外形図・切欠図 (単位mm)

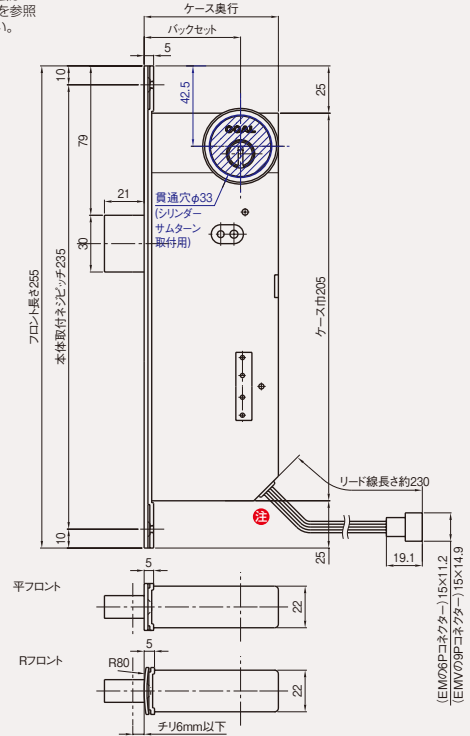
(品番6の切欠は本図の5と同じですが、3はサムターン取付穴を、7はシリンダー取付穴を片側にもみ加工してください。)

- **V-EM-5** (本図はV18シリンダーの**V-EM-5**) ⚠ **使用上の注意**：デッドボルトへの側圧は49N以下の条件でご使用ください。
- ※9Pコネクター付のEMVの外形図も同じです。
- ※対震受座はありません。

バックセット(mm)	38	51	64	76
ケース奥行(mm)	58	71	84	96



(注1) A, B寸法は下の表を参照ください。



Ⓢ 電気錠の切欠は通線とプッシングの余裕を30mm程度みてください。

(注1) 扉厚によるシリンダー、サムターンのA, B寸法

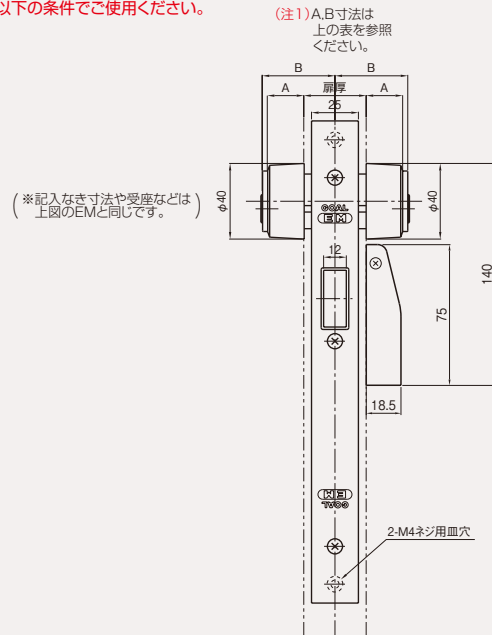
扉厚(mm)	寸法(mm)		シリンダー名称 (カラー名称)
	A (カラー高さ)	B (シリンダーサムターン高さ)	
29~43	19.5	38.5	□LX 5 シル (LXカラー)
43~53	14.5	38.5	□LX 5 アシル (LX14mmカラー)
53~63	19.5	48.5	□LX 5 *40 シル (LXカラー)
63~73	14.5	48.5	□LX 5 *40 アシル (LX14mmカラー)
73~83	19.5	58.5	□LX 5 *50 シル (LXカラー)

□にはGP, V, GVなどのシリンダー記号を記入ください。

● **非常錠 V-EMH-6** (非常装置付)

- (本図はV18シリンダーの**V-EMH-6**)
- ※9Pコネクター付のEMVHの外形図も同じです。
- ※対震受座はありません。

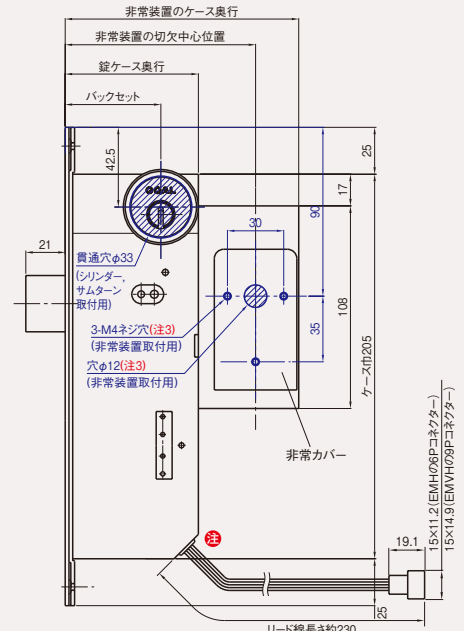
- ⚠ **使用上の注意**：デッドボルトへの側圧は49N以下の条件でご使用ください。



(注1) A, B寸法は上の表を参照ください。

(※記入なき寸法や受座などは上図のEMと同じです。)

バックセット(mm)	38	51	64	76
錠ケース奥行(mm)	58	71	84	96
非常装置の切欠穴中心(mm)	88.5	101.5	114.5	126.5
非常装置のケース奥行(mm)	111.5	124.5	137.5	149.5



(注3) M4ネジ穴やφ12穴は非常装置取付側にもみ加工してください。