

RDNT-B06A型 ノンタッチ Lite

■用途：マンション共用玄関等 ■納期：標準納期品 ●(P3参照)

RDNT-B06A



RDNT-B06A型 (アンテナ部)



TLNT-K01型 (ノンタッチキー)



TLNT-T01型 (ノンタッチタグ)

キースイッチを利用した既存のマンションオートロックシステムが、キースイッチを交換するだけでノンタッチシステムに生まれ変わります。

- 美和ロック製キースイッチKS-110シリーズ、KS-220/230シリーズから簡単にノンタッチLiteに置き換えられます。また、他社製キースイッチ(ゴール社製品KS-2、-3シリーズ)を交換することも可能です。
- 既存の集合玄関機の表面にアンテナと集合玄関機の内部に制御器を取り付ける方式なので、簡単な作業でノンタッチシステムを実現できます。^(注1)
- ノンタッチキーのIDをあらかじめ登録した状態で出荷しますので、ノンタッチLiteを設置後すぐにご利用いただけます。現地での登録作業は不要です。
- ノンタッチLiteは1つの物件にすべて同一のノンタッチIDを使用します。各住戸別の個別IDが必要な場合はCMNT-211、CMNT-311をご利用ください。^(注2)
- オプションの設定タグ(別途ご購入品)を使用して管理用のノンタッチIDを追加登録できます。
- オプション品

- ◆登録抹消用タグセット TLNT-T01E
 - ・登録タグ：ノンタッチLiteにオーナー用ノンタッチキー(管理者用)を登録するためのタグです。
 - ・抹消タグ：登録したオーナー用ノンタッチキー(管理者用)を全抹消するためのタグです。個別抹消はできません。出荷時に登録されている居住者用のIDは抹消されません。

- ◆オーナー用ノンタッチキー(管理者用) TLNT-T01M
あらかじめ登録されている居住者用IDの他に管理用に登録できる別IDのノンタッチキーです。

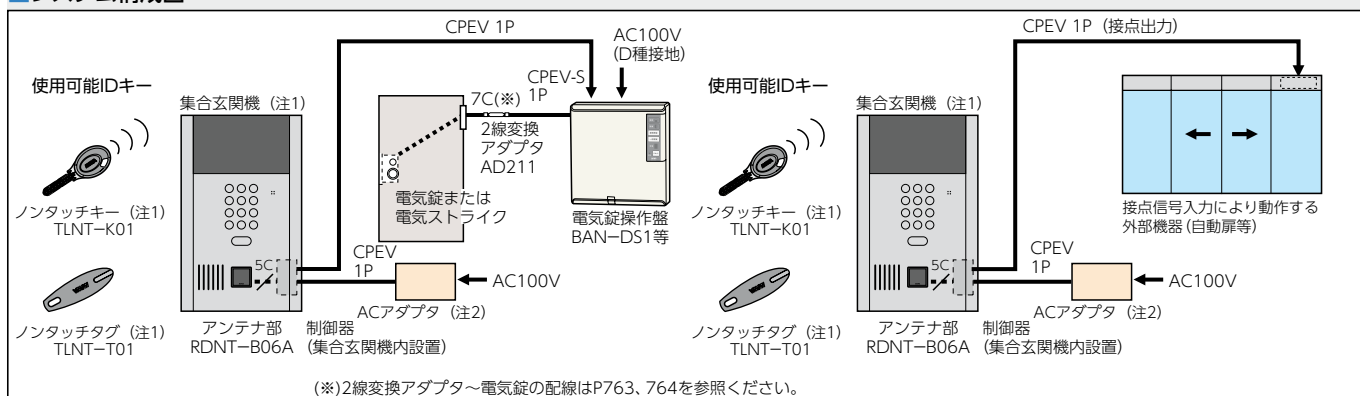
- ◆接点タグセット TLNT-T01S
 - ・接点切り替えタグ：ノンタッチLiteからの接点出力(a接点、b接点)を切り替えるためのタグです。
 - ・接点出力時間切り替えタグ：ノンタッチLiteからの接点出力時間を切り替えるためのタグです。0.5秒、3秒、10秒、20秒、連続メーク/ブレイクの繰り返し(照合ごと)の切り替えが可能です。

- (注1) 事前に集合玄関機の中に制御部を収めるスペースがあることを必ずご確認ください。また制御器用のDC電源が必要です。同梱のACアダプタをご使用ください。
- (注2) ノンタッチLiteは各住戸共通のIDで解錠するタイプの共用エントランスシステムです。そのため紛失時のID抹消はできません。キースイッチと同等のセキュリティ性能です。
- (注3) コネクタ部まで含めて防雨仕様となっています。雨水のかかる場所に設置する場合は、結露部の防水処理をしてください。
- (注4) 建物の電気設備動作時に生じるノイズや周辺の電子機器の影響により、検知距離が短くなったり、検知できなくなったりする場合があります。照明器具、防犯カメラ、無線機器等の電子機器、高電圧や容量の大きな動力源、およびそれらの機器の配線から、ノンタッチリーダーおよびノンタッチリーダの配線を離して設置してください。
- (注5) 挿込み型心臓ペースメーカーまたはICDを装着されている方へのご注意は、P65を参照ください。

仕様

送受信電波	電磁誘導波式(許可・申請不要)
使用周波数	送信：134.2KHz / 受信：123.2KHz・134.2KHz
管理ID	1ID(初期IDは出荷時登録済み) オプションでオーナー用ノンタッチキー(管理者用)を2IDまで登録可能
管理ゲート	1ゲート
基本機能	ノンタッチキーまたはタグの読取、照合、判定、外部接点出力
外部出力	照合結果出力：無電圧a接点 DC30V 100mA
	オプションでa接、b接の切替可能
	接点出力時間：0.5秒 オプションで0.5秒、3秒、10秒、20秒、連続メーク/ブレイクの繰り返し(照合ごと)の切替可能
接続機器	接点信号入力により制御、動作する各種機器
装着可能子鍵	U9(UK)・PR・LB・JN・JC
検知距離	約1cm 周辺環境による
使用温湿度	0~+50℃、30~95%RH 結露なきこと
防水性能	JIS C0920保護等級3級(防雨形)相当 ^(注3) ※集合玄関機表面に設置のアンテナ部分
電源	DC12V±10% 最大300mA ※本体セットに同梱のACアダプタを使用
材質・仕上	制御器：ABS樹脂・ホワイト アンテナ：ポリカーボネート・黒(シボ)
外形寸法	制御器：44(W)×69(H)×30(D)
	アンテナ：43(W)×43(H)×12(D)
重量	制御器：約48g
	アンテナ：約32g

システム構成図

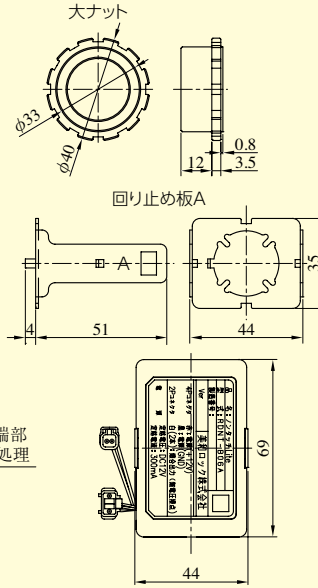
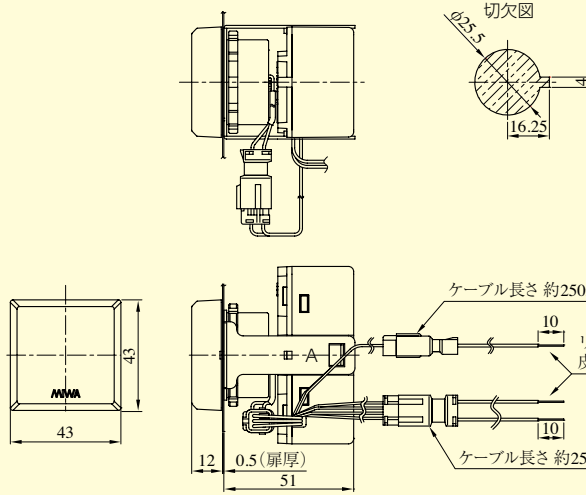


RDNT-B06A 型 (ノンタッチ Lite)

RDNT-B06A

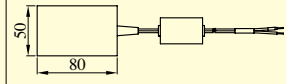
KS-110 交換用

取付方法：ナット方式
扉厚：0.5～10mm (本図は扉厚0.5mmの場合)

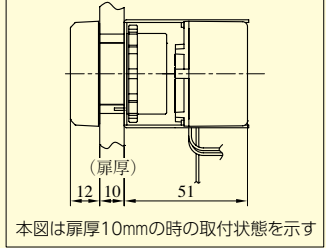
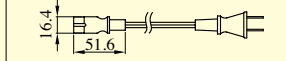


KS-110交換用・KS-220/230交換用・ゴール社製品交換用共通

ACアダプタ (厚さ31mm)

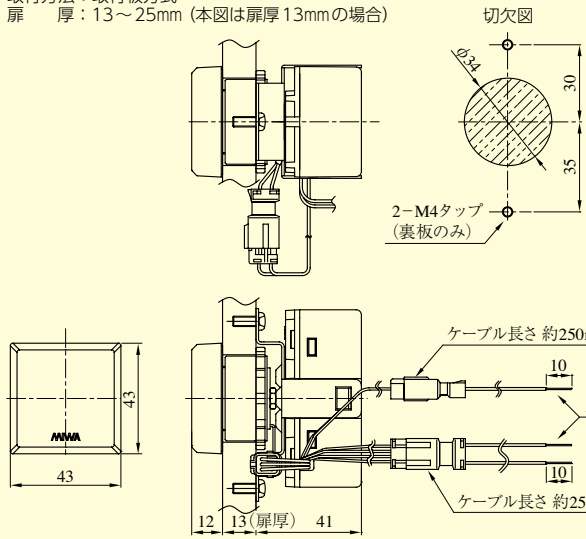


電源ケーブル

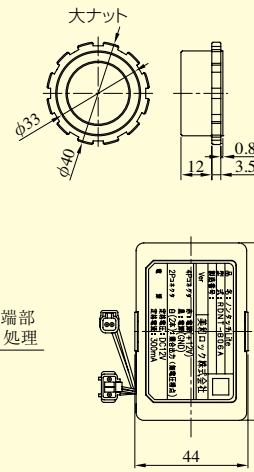


KS-220/230 交換用

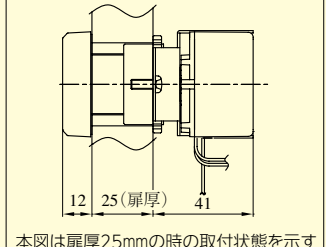
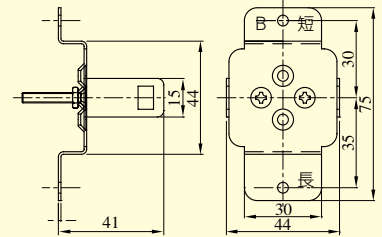
取付方法：取付板方式
扉厚：13～25mm (本図は扉厚13mmの場合)



取付け板取付けビス M4×10 ナベ 2本



取付部品



ゴール社製品 KS-2、KS-3シリーズ交換用

取付方法：ナット方式
扉厚：1～6mm (本図は扉厚1mmの場合)

