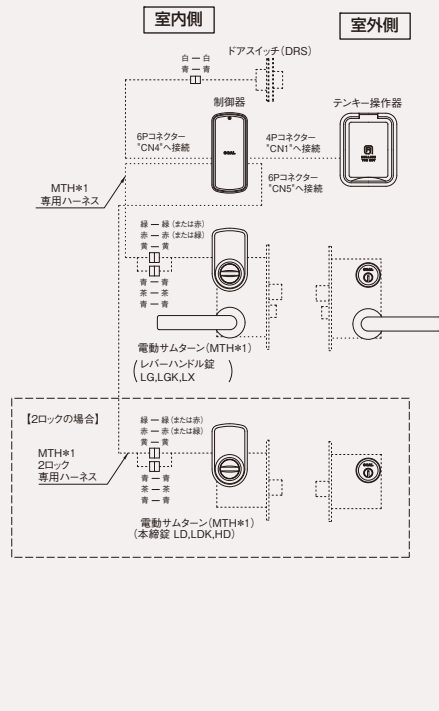


用途 ビル通用口、機械室、住宅玄関など

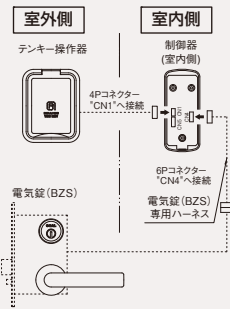
〈電動サムターンを使用する場合 BTKLX,BTKTX〉

■基本構成図(本図はレバーハンドル錠LGIに電動サムターンを使用した場合を示します。)



〈電気錠を使用する場合 BZSTK〉

■基本構成図

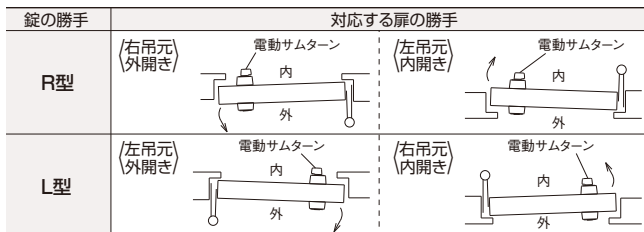


**電池式のローリングテンキーシステム。
配線工事が不要なので、既設のドアにも簡単に対応できます。**

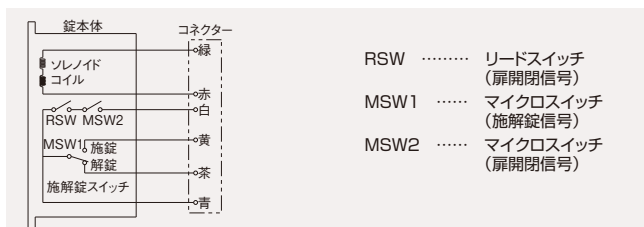
特長

- 電気配線工事は不要で、既設のドアにも取付簡単。
- 2線式ローリングテンキーシステムの特長(P.489参照)の他に、施錠追従機能や不正解錠防止機能があります。
- 電池切れ予報機能付。
乾電池の残量が低下した場合、テンキー操作時に「LO」と表示されます。
(注)「LO」表示が出た場合、速やかに電池を交換してください。万一電池切れになった場合、キー無しでは操作できません。

●電動サムターンの勝手と対応する扉の勝手



●電気錠BZSTKの回路図(本図は解錠、扉開の状態を示します。)



仕様(扉厚表記は ○○mm以上～○○mm未満)

■テンキー操作器(ローリングテンキー)…室外側

防水性能	JIS IPX4相当
耐久性(液晶部)	100万回以上の指操作にも問題なく使用できます。
仕上	シルバー色(材質:耐熱ABS)

■制御器(コントローラ)…室内側

電源	単3アルカリ乾電池(4本)
使用周囲温度	0~40℃(氷結なきこと)
使用周囲湿度	85%以下(結露なきこと)
電池寿命	1年以上(※1日10回使用の場合。施錠→解錠動作で1回とする。)
自動施錠機能	切替スイッチによりON/OFFが設定可能
仕上	シルバー色(材質:耐熱ABS)

■電動サムターン型(BTKLX, BTKTX)の場合(※錠は一般錠を使用します。)

種類	BTKLX(LX型電動サムターン)	BTKTX(TX型電動サムターン)
電動サムターンの品番(定格電圧)	MTH*1(LX)(DC5V)	MTH*1(TX)(DC5V)
電動サムターンの勝手	R型(右吊元外開, 左吊元内開), L型(左吊元外開, 右吊元内開)	
使用する一般錠	●プッシュ・プル錠PL, PLK ●レバーハンドル錠LG, LGK, LX ●本錠錠LD, LDK, HD	●本錠錠SK
バックセット	64mm	64mm
シリンダー[記号](注1,2)	GP[GP], V18[V], GV[GV], 6本ピン[P], 7本ピン[Z]	
取付可能扉厚	PL, PLK...35~38, 38~43, 43~45mm LG, LGK, LX, LD, LDK, HD...35~43, 43~45mm SK...35~37, 37~40, 40~43, 43~45mm	
チリ	6mm以下(鎌付テッドのPLK, LGK, LDKの場合)	

(注)1. GPシリンダーの耐ピッキング性能は10分以上ですが、耐力穴壊し性能は5分未満ですので、住宅玄関ではV18またはGVシリンダーをご使用ください。
2. 6本ピン, 7本ピンシリンダーの新規マスターキーの受付は、2017年3月末で終了しました。

■電気錠型(BZSTK)の場合(※錠は電気錠を使用し、電動サムターンは使用しません。)

使用する電気錠	BZS(瞬時通電施錠型(レバーハンドル錠型))
定格電圧・電流	定格電圧:DC6V 定格電流:0.9A
バックセット	64mm
シリンダー[記号](注1,2)	GP[GP], V18[V], GV[GV], 6本ピン[P], 7本ピン[Z]
取付可能扉厚	29~33, 33~43, 43~53mm
チリ	6mm以下

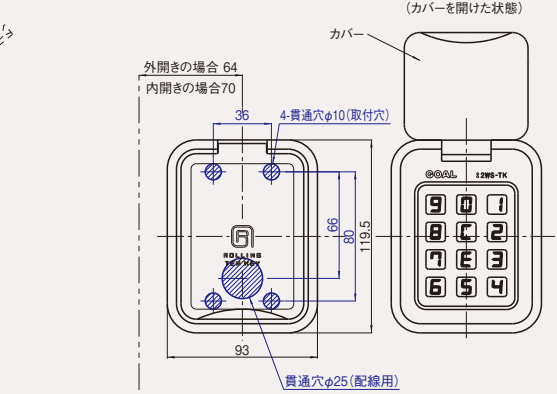
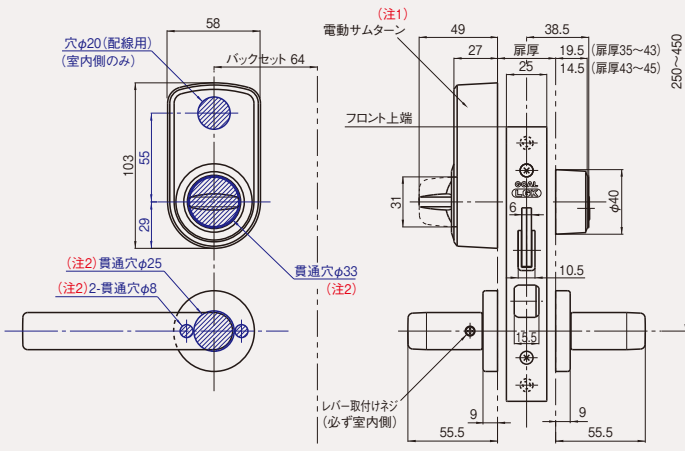
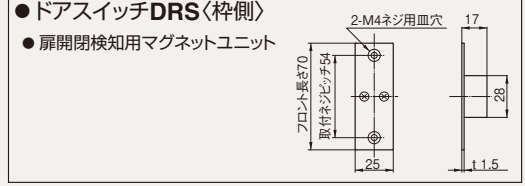
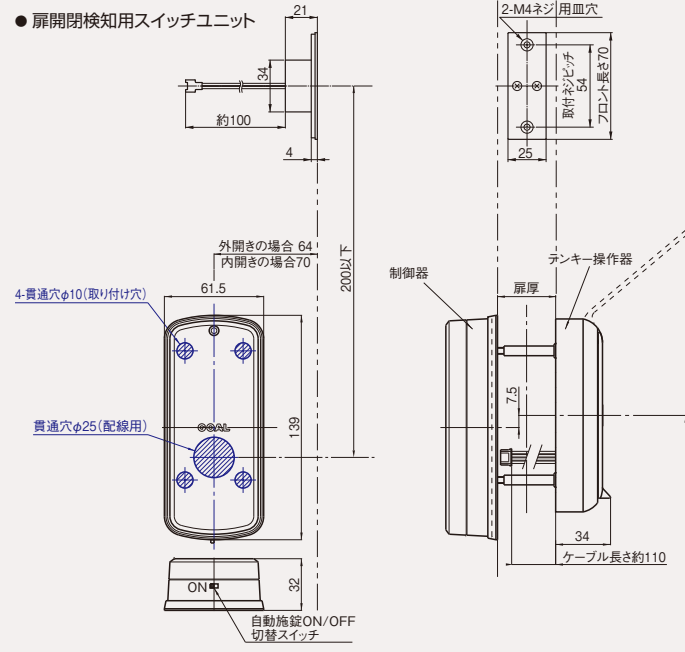
索引
仕様一覧
建物別使用例
錠の基礎知識
シリンダー
キーシステム
ゴールロックの特長
使用上の注意
▼ロック編
防犯建物部品
(CP製品)
EJ-105 認定品
新製品
プッシュ・プル錠
レバーハンドル錠
レバーハンドル錠
ケースロック
ホテルロック
自動施錠錠
室内間仕切錠
空錠・表示錠
木製建具錠
インテグラル錠
円筒錠
面付箱錠
ウォーターロック
面付本錠錠
本錠錠・ガード錠
グレンモン錠
ガラス戸錠
非常錠
ケースハンドル錠
引戸錠
引違戸錠
アンティーク錠
▼電気錠編
出入管理システム
機器一覧・使用例
取扱い上の注意など
スマートリーダー
非接触キーリーダー
FeliCa リーダー
カードロック・テンキー
外出確認システム
インターロック・
非吊アジシステム
ホテルカードロック
住宅用電気錠
システム
防犯スイッチ錠
各種電気錠
通電金具
制御盤
キースイッチなど
防災システム
エア錠システム
資料編
錠の性能一覧表
シリンダー互換表
その他資料
価格表

■外形図・切欠図 (単位mm)

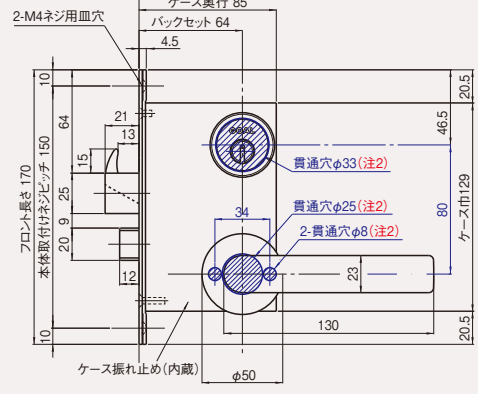
扉厚表記は ○○mm以上～○○mm未満

- **BTKLX** (※一般錠に電動サムターンを使用する場合。一般錠にはレバーハンドル錠 LGK, LG, LX, 本錠錠LDK, LD, HDなどがあります。)
(本図はV18シリンダー付のレバーハンドル錠V-LGK-5NUに電動サムターンを使用した場合を示します。)

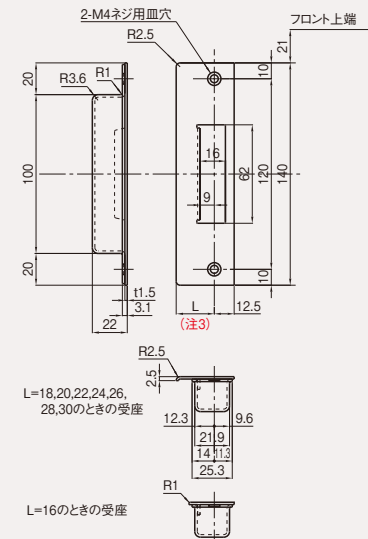
- **ドアスイッチDRS**(扉側)
- 扉開閉検知用スイッチユニット



(注1) 電動サムターンには勝手(右開き/左開き)の別があります。扉の勝手に応じてR型かL型かをご指示ください。(本図は右吊元外開き用のR型を示します。)なおBTKLXとBTKTXとは電動サムターンの仕様が異なりますのでご注意ください。
(注2) 本図の切欠図はLXシリンダー本体(本図はLGK本体)を使用した場合を示します。本体の切欠きについては、使用する本体の切欠き図をご参照ください。



● 受座



(注3) 扉厚による受座のリップ(L)寸法

片開き用		
扉厚(以上~未満)mm	名称	L寸法(mm)
35~38	24Lウケザ	24
38~43	24Lウケザ	24
43~48	30Lウケザ	30
48~53	30Lウケザ	30

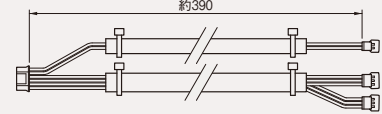
両開き用		
扉厚(以上~未満)mm	名称	L寸法(mm)
35~37	18Lウケザ	18
37~41	20Lウケザ	20
41~45	22Lウケザ	22
45~49	24Lウケザ	24
49~53	26Lウケザ	26

※表記以外の扉厚に関しては、お問い合わせください。
※ご注文の際は、扉厚寸法を明示ください。

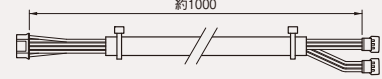
⚠ 扉厚に応じて左記表の受座が標準セットされますが、片開き扉の場合、扉と枠の状況によっては受座が大きく突出することがあります。扉と枠の状況をご確認のうえ、受座の突出寸法が大きくなりすぎないように表の中から最適なリップ(L)寸法の受座をお選びください。

● 専用ハーネス

- MTH*1(電動サムターン)専用ハーネス



- MTH*1(電動サムターン)2ロック専用ハーネス



索引
仕様一覧
建物別使用例
錠の基礎知識
シリンダー
キーシステム

ゴールロックの特長
使用上の注意

▼ロック編

防犯建物部品
(CP製品)
UL-list 認定品
新製品

プッシュ・
プル錠

レバーハンドル
レバーハンドル錠

ケースロック

ホテルロック

自動施錠錠

室内間仕切錠
空錠・表示錠
木製建具錠

インテグラル錠
円筒錠

面付箱錠
ウォーターロック
面付本錠錠

本錠錠・ガード錠
グレモン錠
ガラス戸錠

非常錠
ケースハンドル錠

引戸錠
引違戸錠

アンティーク錠

▼電気錠編
出入管理システム

機器一覧・使用例
取扱い上の注意など

スマートリーダー
非接触キーリーダー
FeliCa リーダー
カードロック・テンキー

外出確認システム
インターロック・
非常ドアシステム

ホテルカードロック

住宅用電気錠
システム

防犯スイッチ錠

各種電気錠

通電金具
制御盤
キースイッチなど

防災システム
エア錠システム

資料編
錠の性能一覧表
シリンダー互換表
その他資料

価格表