

AFG SERIES

引戸用電気鎌錠 (モーター施錠型)

■用途：住宅玄関等 ■納期：標準納期品 ● (P3参照)

2021年8月発売予定

新製品

この製品は指定建物錠です。錠の性能表示はP526をご参照ください。



写真はU9AFG-1型 (ST)



写真はU9AFF-1型 (ST)
(2021年12月末廃止予定品)

AFG

通電により施錠または解錠となる引戸用電気鎌錠です。

■通電によりモーターを動かして施錠または解錠します。

- ・側圧2kg以下、引圧15kg以下でご使用ください。
- ・施錠用のモーターには極性があります。

■鎌がストライクに収まりやすくなりました。

扉と枠のスレに対する対応範囲を広げるため、鎌とストライクのクリアランスを大きくしました。

■停電時は停電前の状態のままです。

停電中はキーまたはサムターンで施錠解錠操作が可能です。

■電気鎌錠の施錠および扉の開閉の状態を電氣的に確認できます。(無電圧接点出力)

■JIS C0920保護等級3(防雨形)の防水性能^(注3)を有しています。

■引戸用通電金具TER-9CC型(P501参照)との組み合わせで使用ください。(TER-9CC型の取付の可否についてはドアメーカー様と打ち合わせください。)

■引戸の戸先側枠に引戸用電気鎌錠を取り付け、戸先にストライクを取り付けて使用する方法もあります。

■簡単にシリンダーの交換が可能なインターチェンジャブルシリンダー(詳細はP66参照)が装着できます。

・U9シリンダーのみ装着可能です。

(注1) 扉と枠のチリ寸法は4mm以内としてください。

(注2) 電気錠～電気錠操作盤(制御盤)間の配線距離については、使用する電気錠操作盤(制御盤)のページにてご確認ください。

(注3) 防水性能を有しているのは錠本体のみです。2線変換アダプタおよび結線部は防水処理をしてください。

機能				
装着可能シリンダー	型式	外側	内側	JLMA規格
U9 PR(-J) LB(-J) JN	AFG-1	シリンダー	サムターン	H041-EST51
U9 PR(-J) LB(-J) JN	AFG-2	シリンダー	—	H061-EST51
	AFG-3	—	サムターン	H021-EST51
U9 PR(-J) LB(-J) JN	AFG-4	シリンダー	シリンダー	H051-EST51

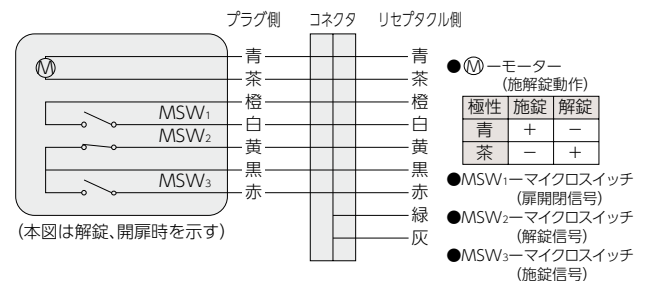
●ダミーシリンダー付きもあります。セット手配時は型式の最後に「D」を付けてください。
型式例：AFG-2D型

仕様	
バックセット(mm)	51
ケース深さ(mm)	100
枠厚可能範囲 (mm以上～mm未満)	33～42・42～50・50～58・58～66

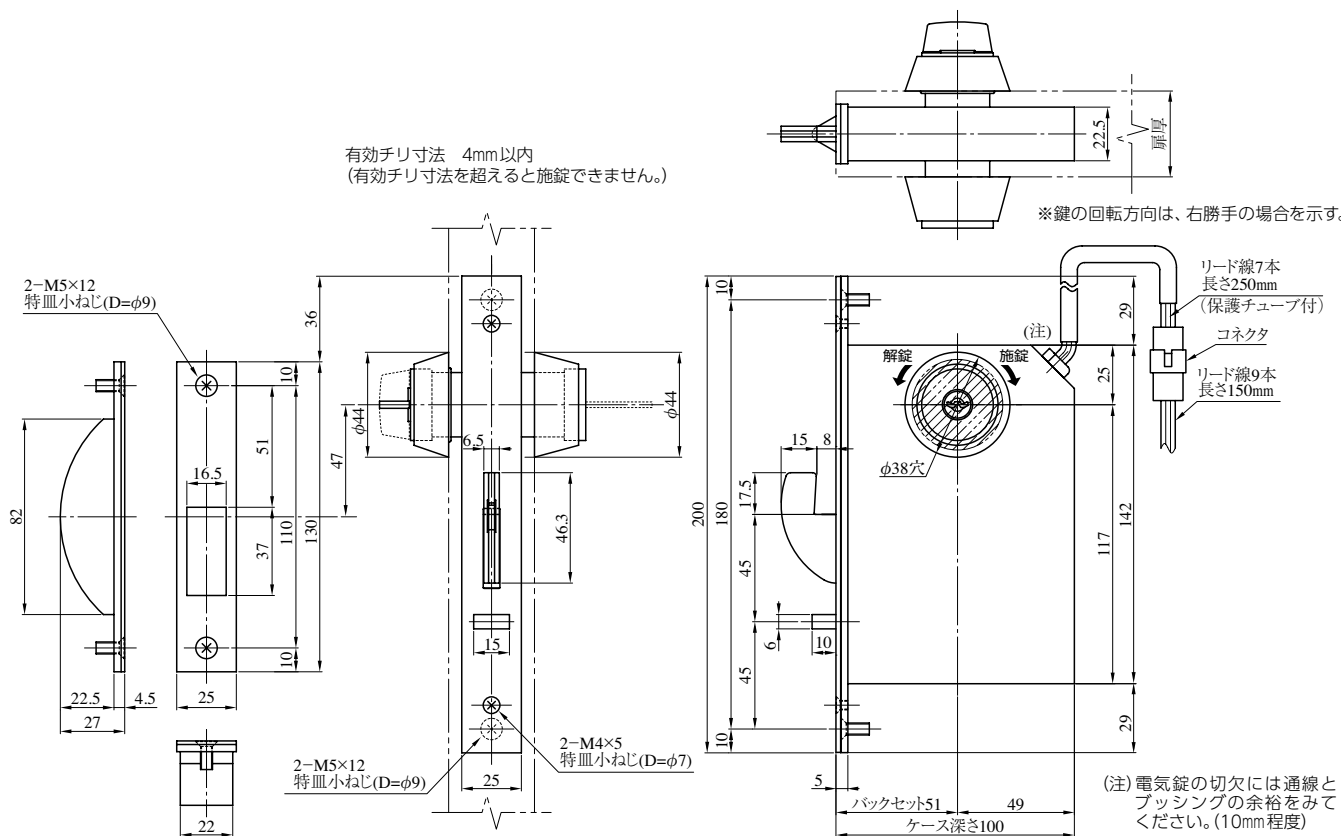
電気仕様				
名称	定格			
モーター (施錠動作)	電圧 DC24V(±20%)	電流 0.3A(±20%) ※	通電時間 (2～3秒)	通電率 1/5
マイクロ スイッチ (扉開閉信号)	電圧 DC24V	電流 2mA～60mA	有効チリ寸法 4mm以内	
マイクロ スイッチ (施錠信号)	電圧 DC24V	電流 2mA～60mA		
リード線	長さ400mm(9Pコネクタ付) AWG-22 UL1007耐熱ビニール電線			
使用温度範囲	-10℃～+50℃(結露、氷結しないこと)			

※本電気仕様は側圧および引圧0kg時を示します。側圧・引圧が加わるとモーター電流が大きくなります。詳しくはお問い合わせください。

内部回路

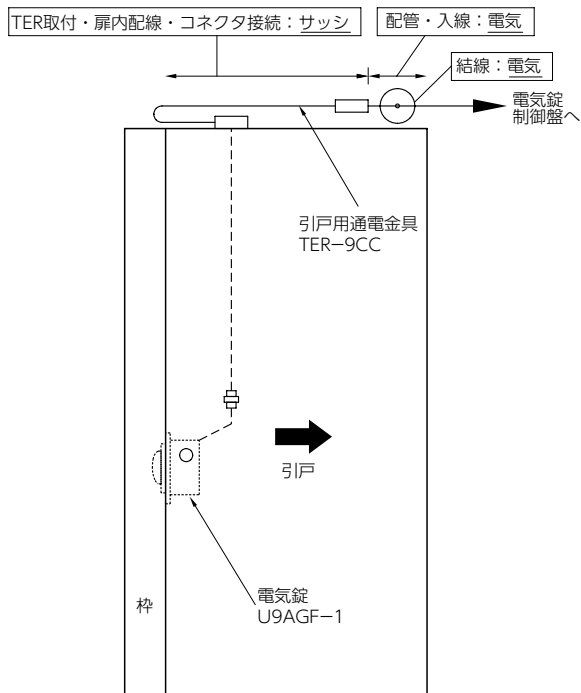


AFG

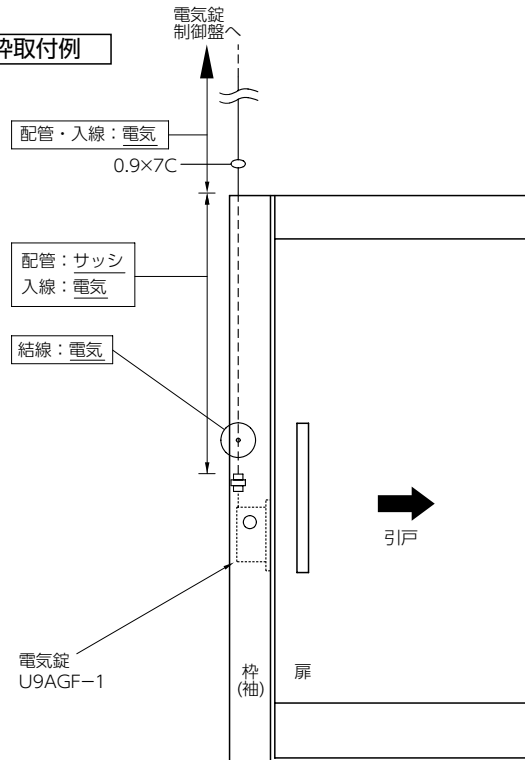


取付参考・施工区分図

扉取付例



枠取付例



※各機器への入線長さは機器取付位置から+500mm程度の余裕をもたせてください。
※電気錠の取り付けや、コネクタ同士の接続は、サッシ工事とする。

装着可能シリンダー	型 式	機 能	バックセット (mm) / ケース深さ (mm)	扉厚 (mm以上～mm未満)
U9 PR (-J) LB (-J) JN	AFG	1 2 3 4	51 / 100	33～42 42～50 50～58 58～66